

# MAVIC E-XA30 Elite 29

1  
2019  
FRONT

CATÉGORIE ASTM 4A : ENDURO ET TRAIL

Pour optimiser la longévité des roues, Mavic recommande que le poids maximal supporté par les roues

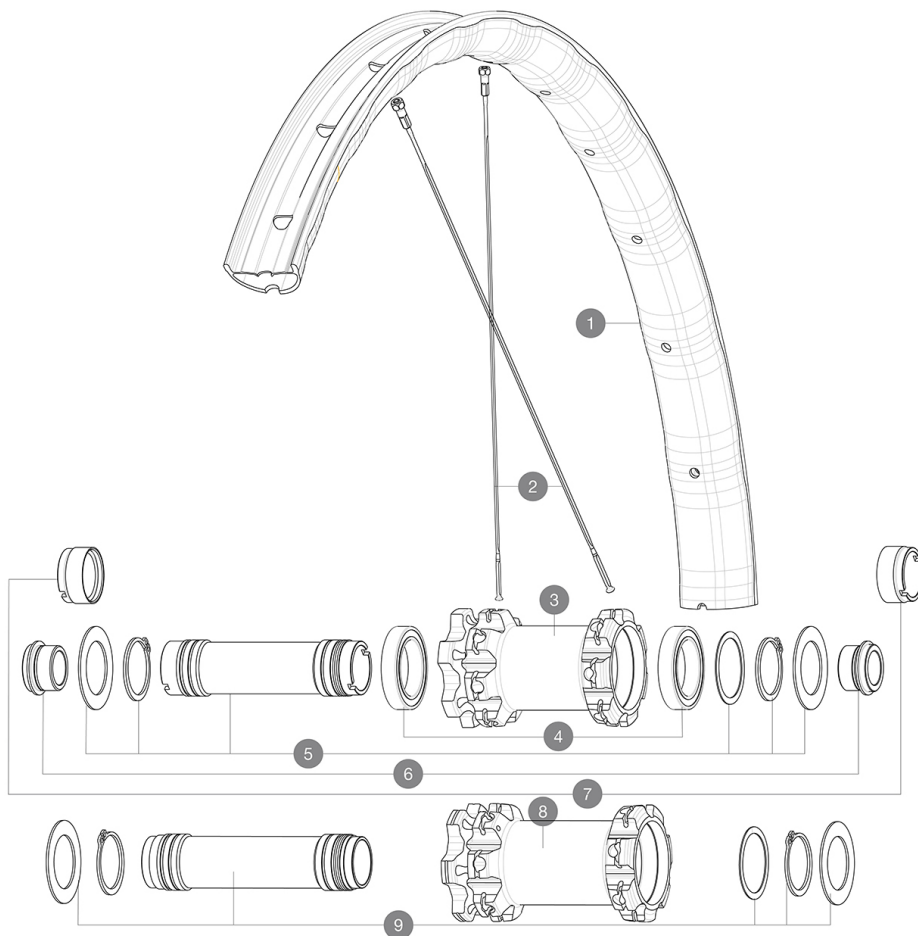
ne dépasse pas 150 kg, poids du vélo inclus

Dimensions de pneus recommandés : 60 à 76 mm (2,35" à 3,0")

## RÉFÉRENCES ROUES

F84141 E-Xa30 Elite 29 Ft

F84151 E-XA30 Elite 29 Ft Boost



## JANTES



&nbsp;

1	V3763210	KIT FRONT RIM E-XA ELITE 19 29"
	V3750101	35mm UST Green Tape for 30mm wide rims

## RAYONS

2	V3821201	KIT 14 FRONT DEEMAX ELITE/E-XA ELITE 19 29" FLAT BUTTED SPO
---	----------	---


## MOYEURS

3	N/A	CORPS DE MOYEU
4	M40179	FRONT BEARING 25x37x7 20mm AXLE
5	V2373801	KIT 20x110mm AXLE QRM AUTO MTB > 2019
8	N/A	CORPS DE MOYEU
9	V2373701	KIT 20x110mm BOOST AXLE QRM AUTO MTB > 2019

## ADAPTATEURS

6	12982801	15mm ADAPTER KIT - 2012 WHEELS
7	12982901	20mm adapter for Crossmax ST/SX (front wheel)
	12982701	9mm Adapters + QR for Crossmax ST/SX (front wheel)

**MAVIC E-XA30 Elite 29****LIVRE AVEC**

Aimant de compteur (105 416 01)	
Valve UST et accessoires (129 838 01)	
Trous spécifiques pour disque (308 719 01)	
Fond de jante tubeless	

**COMPATIBILITE**

Roue libre : Shimano/Sram ou XD	
Axe avant : axe traversant de 15 mm convertible en axe traversant de 20 mm avec adaptateurs inclus	
Roue libre : Shimano Micro Spline	

**Spécifications****JANTES**

- Matériau : Maxtal
  - Raccord : SUP
  - Perçage : traditionnel
  - Réduction du poids : ISM 4D
- Profil de jante spécifique pour les VAE
- Diamètre du trou de valve : 6,5 mm
  - Pneumatique : UST Tubeless et tubetype
  - Largeur interne : 30 mm
- Utiliser avec le fond de jante tubeless Mavic
- Dimension ETRTO 27,5" : 584x30TSS
  - Dimension ETRTO 29" : 622x30TSS

**RAYONS**

- Matériau : acier
- Forme : droits, plats, rétreints
- Nombre : 28 à l'avant et à l'arrière
- Rayonnage : avant et arrière croisés par 3

**MOYEURS**

- Corps avant et arrière : aluminium
  - Matériau de l'axe : aluminium
- Roulements à cartouche à tanche réglage automatique (QRM Auto), à l'avant et à l'arrière
- Roue libre : acier Instant Drive 360

**VERSIONS**

- Standard de disque : 6 trous uniquement
- Largeur du moyeu : Boost uniquement (110 avant, 148 arrière)
- Roue libre : Shimano/Sram ou XD

**POIDS ROUES**