

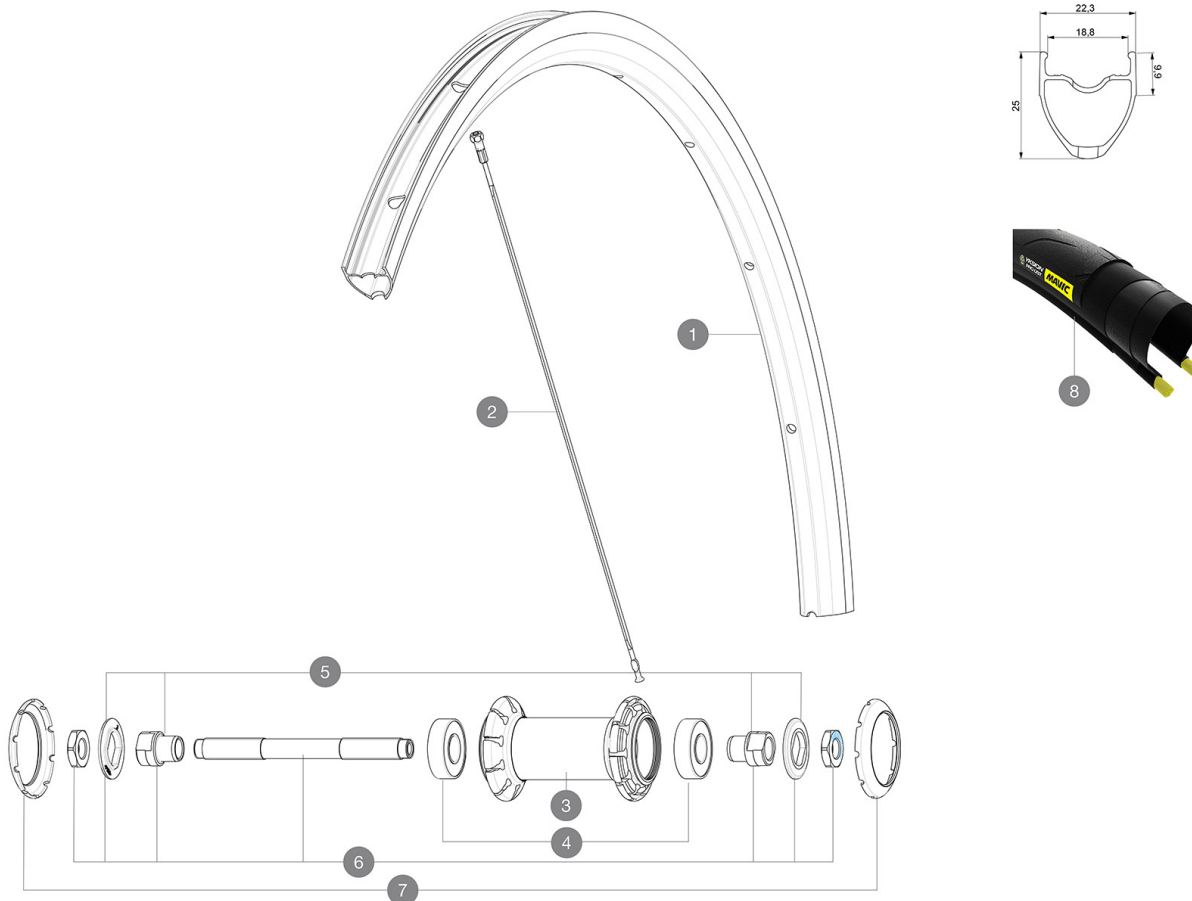
CATÉGORIE ASTM 1 : route uniquement

Pour optimiser la longévité des roues, Mavic recommande un poids maximal supporté par les roues de 120kg poids du vélo inclus

Dimensions de pneus recommandés : 25 Å 32 mm

Pression max. tubeless : 25mm 6 bars - 87Å PSI, 28mm 5Å bars - 70Å PSI Pression max. tubetype : 25Å mm 7Å bars - 102Å PSI, 28Å mm 6Å bars - 87Å PSI

RÉFÉRENCES ROUES



JANTES



&NBSP;:

1	V2735015	KIT FRONT/REAR RIM AKSIUM ELITE UST UB SUP
	V3720101	25mm UST Tape for 19 to 22mm Road Rims

RAYONS

2	V3664701	KIT 10 FRIT/NDS AKSIUM ELITE UST FLAT SPOKE 282mm + nipple
---	----------	--

MOYEURS


4	M40318	ROULEMENTS 6001 x 2
5	99603801	SHORT EXPENSIBLE BEARING SUPPORTS > 2008
6	99603701	FRONT AXLE QRM ROAD 2008
7	12034401	KIT 3 CAPOTS NOIRS MOYEU AERO 10 ENCOCHES

PNEUMATIQUES

8	39938828	Yksion Pro UST 700x28
8	39938825	Yksion Pro UST 700x25

MAVIC Aksium Elite UST

LIVRE AVEC

Liquide pr�ventif Mavic (roue arri�re) (355 466 01)	
Seringue pour liquide pr�ventif	
Blocages rapides BR101 (M40350 avant, M40351 arri�re, M40352 arri�re VTT)	
Valve UST et accessoires (129 838 01)	
Fond de jante tubeless	
Guide utilisateur	

COMPATIBILITE

Roue libre : Shimano/Sram, convertible en Campagnolo avec un corps de roue libre optionnel	
Axe avant : Blocage rapide uniquement	
Axe arri�re : Blocage rapide uniquement	

Sp cifications

JANTES

- Mat riau : Aluminium S6000
 - Hauteur : 25mm
 - Raccord : SUP
 - Per age : traditionnel
 - Surface de freinage : UB Control
 - Diam tre du trou de valve : 6,5 mm
 - Pneumatique : UST Tubeless et tubetype
 - Largeur interne : 19 mm
 - Dimension ETRTO : 622x19TC ROUTE
- Utiliser avec le fond de jante tubeless Mavic

RAYONS

- Mat riau : acier
- Forme : droits, plats, r treints
- M crous : acier, ABS
- Nombre : 20   1/2 avant et   1/2 arri re
- Rayonnage : radial avant et arri re c t  oppos  roue libre, crois s par 2 arri re c t  roue libre

MOYEURS

- Corps avant et arri re : aluminium
 - Mat riau de l'axe : acier
- Roulements   cartouche  tanches (QRM)
- Roue libre : Roue-libre   acier FTS-L

POIDS ROUES

825