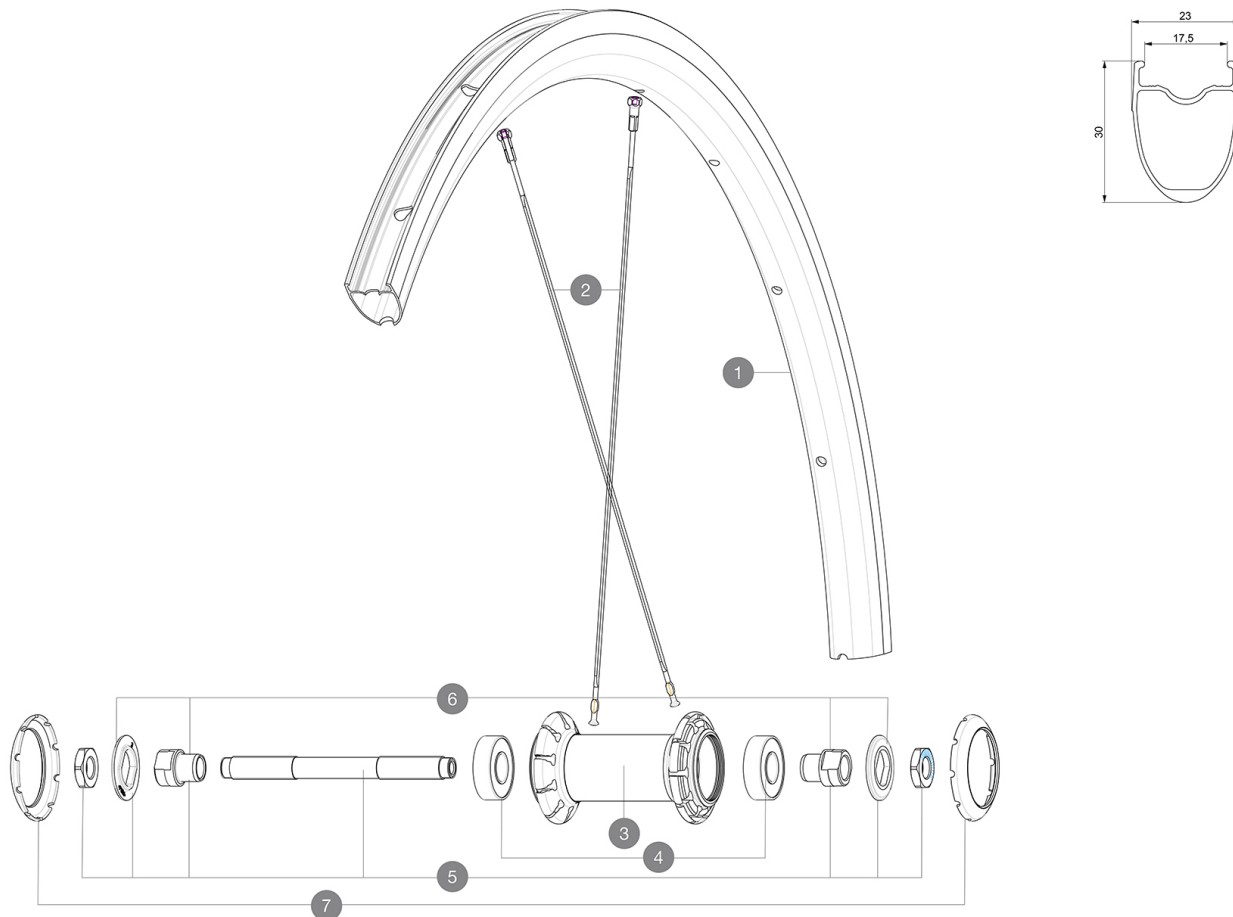


CATÉGORIE ASTM A 2 : route et tout-terrain avec des sauts de moins de 15 Å cm
 Pour optimiser la longévité des roues, Mavic recommande un poids maximal supporté par les roues de 120kg poids du vélo inclus
 Dimensions de pneus recommandés : 25 Å 32 mm
 Pression max. : se référer aux indications sur la roue et le pneu. Si elles sont différentes, choisir la plus faible.

RÉFÉRENCES ROUES

F87801 Cosmic Elite UST 20 Ft



JANTES



 :

1	V2732615 V2900101	KIT FRONT/REAR RIM COSMIC ELITE UST 23mm UST Tape For 17 to 18 Wide Road Rims
---	----------------------	--

RAYONS


2	V2739215	Kit 10 Frt/Rear non drive side Cosmic Elite UST 20 butted sp
---	----------	--

MOYEUX

3	N/A	CORPS DE MOYEU
4	M40318	ROULEMENTS 6001 x 2
5	99603801	SHORT EXPENSIBLE BEARING SUPPORTS > 2008
6	99603701	FRONT AXLE QRM ROAD 2008
7	12034401	KIT 3 CAPOTS NOIRS MOYEU AERO 10 ENCOCHES

MAVIC Cosmic Elite UST

LIVRE AVEC

Liquide pr�ventif Mavic (roue arri�re) (355 466 01)	
Seringue pour liquide pr�ventif	
Blocages rapides BR101 (M40350 avant, M40351 arri�re, M40352 arri�re VTT)	
Valve UST et accessoires (129 838 01)	
Fond de jante tubeless	
Guide utilisateur	

COMPATIBILITE

Roue libre : Shimano/Sram, convertible en Campagnolo avec un corps de roue libre optionnel	
Axe avant : Blocage rapide uniquement	
Axe arri�re : Blocage rapide uniquement	

Sp cifications

JANTES

- Mat riau : Aluminium S6000
 - Hauteur : 30 mm
 - Raccord : SUP
 - Per age : traditionnel
 - Surface de freinage : UB Control
 - Diam tre du trou de valve : 6,5 mm
 - Pneumatique : UST Tubeless et tubetype
 - Largeur interne : 17 mm
 - Dimension ETRTO : 622x17TC ROUTE
- Utiliser avec le fond de jante tubeless Mavic

RAYONS

- Mat riau : acier
- Forme : droits, plats
- M crous : acier, ABS
- Nombre : 20   1  avant et   1  arri re
- Rayonnage : radial avant et arri re c t  oppos s   roue libre, crois s par 2 arri re c t  roue libre

MOYEUX

- Corps avant et arri re : aluminium
 - Mat riau de l'axe : acier
- Roulements   cartouche  tanches (QRM)
- Roue libre : Roue-libre   acier FTS-L

VERSIONS

- Coloris : Noir uniquement

POIDS ROUES

815