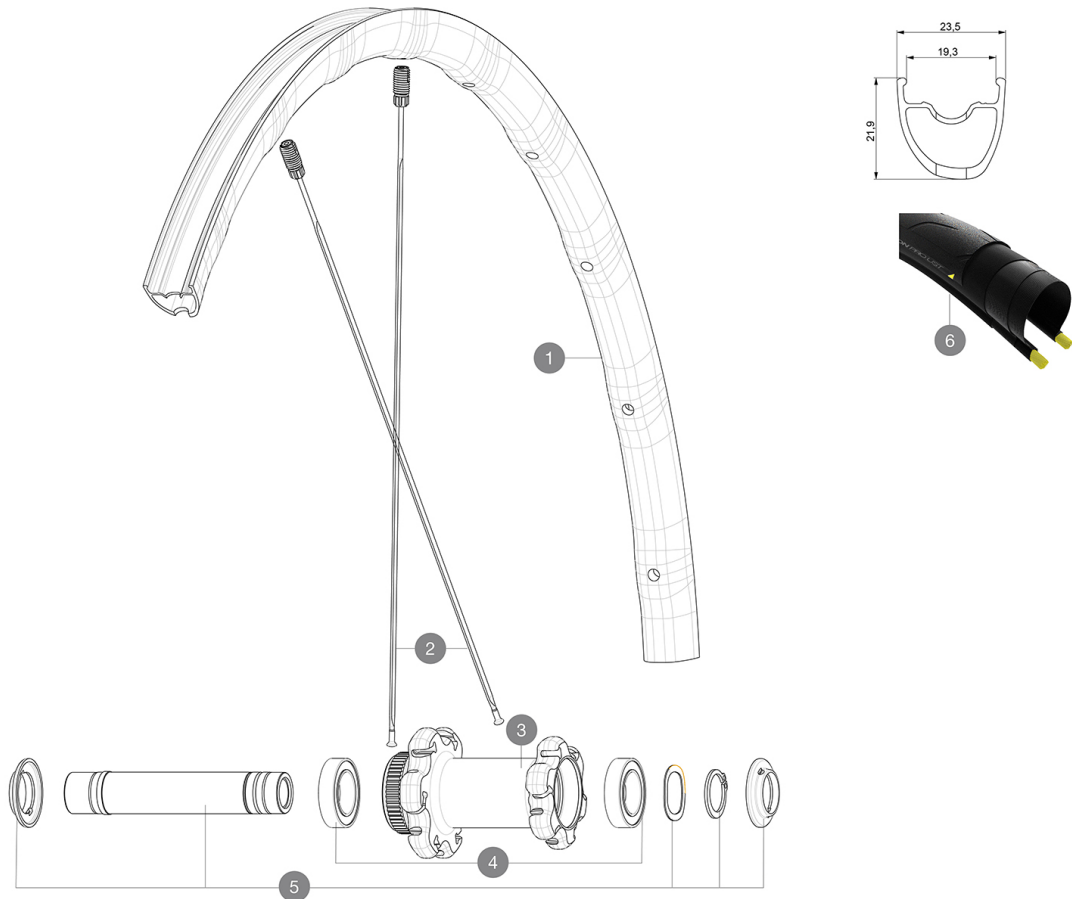


# MAVIC Ksyrium Elite UST Disc

## RÉFÉRENCES ROUES

F87871 Ksyrium EI UST DCL 20 Ft

CATÉGORIE ASTM 2A : route et tout-terrain avec des sauts de moins de 15Å cm  
 Pour optimiser la longévité des roues, Mavic recommande un poids maximal supporté par les roues de 120kg poids du vélo inclus  
 Dimensions de pneus recommandés : 25 Å 32 mm  
 Pression max. : se référer aux indications sur la roue et le pneu. Si elles sont différentes, choisir la plus faible.



### JANTES



&nbsp;:

1 V2739710 KIT FRONT RIM KSYRIUM ELITE DISC UST 20

### RAYONS

2 V2273401 KIT 12 FRT/NON DRIVE SIDE BUTTED SPOKE 297mm

### MOYEUR

3 N/A CORPS DE MOYEU  
 4 V2500901 KIT BEARINGS 18x30x7 + WAVED WASHER + CLIP  
 5 V2374001 KIT 12x100mm FRONT AXLE DCL QRM AUTO ALLROAD > 2019

### PNEUMATIQUES


6 39938825 Yksion Pro UST 700x25

### ADAPTATEURS

V2680301 Kit Ft Road Adapter 12 >> 9mm

# MAVIC Ksyrium Elite UST Disc

## LIVRE AVEC

Liquide pr�ventif Mavic (roue arri�re) (355 466 01)	
Seringue pour liquide pr�ventif	
Adaptateurs pour blocage rapide avant (996 941 01 pour VTT ou B41 043 01 pour route)	
Adaptateurs arri�re QR pour Instant Drive 360 (B49 894 01)	
Valve UST et accessoires (129 838 01)	
Guide utilisateur	

## COMPATIBILITE

Roue libre : Shimano/Sram, convertible en Campagnolo et XD-R avec des corps de roue libre optionnels	
Axe avant : axe traversant de 12 mm, convertible en blocage rapide avec les adaptateurs inclus. Convertible en 15 mm en rempla�ant l'axe traversant.	
Axe arri�re : axe traversant de 12 mm, convertible en blocage rapide avec les adaptateurs inclus	

## Sp cifications

### JANTES

- Mat riau : Maxtal
- Hauteur : 22 mm
- Raccord : SUP
- Per age : Fore

Profil sp cifique pour frein   disque

- R duction du poids : ISM 4D
- Diam tre du trou de valve : 6,5 mm
- Pneumatique : UST Tubeless et tubetype
- Largeur interne : 19 mm
- Dimension ETRTO : 622x19TC ROUTE

### RAYONS

- Mat riau : acier
- Forme : droits, plats
-  crous : aluminium int gr  Fore
- Nombre : 24   l'avant et   l'arri re
- Rayonnage : avant crois s par 2, arri re Isopulse

### MOYEURS

- Corps avant et arri re : aluminium
  - Mat riau de l'axe : aluminium
- Roulements   cartouche  tanche   r glage automatique (QRM Auto),   l'avant et   l'arri re
- Roue libre : Instant Drive 360
  - Avant : blocage rapide, compatible 12x100 et 15x100
  - Arri re : Attache rapide, compatible 12x142 et 12x135

### VERSIONS

- Coloris : Noir uniquement
- Standard de disque : Center Lock(R) uniquement

### POIDS ROUES

770