

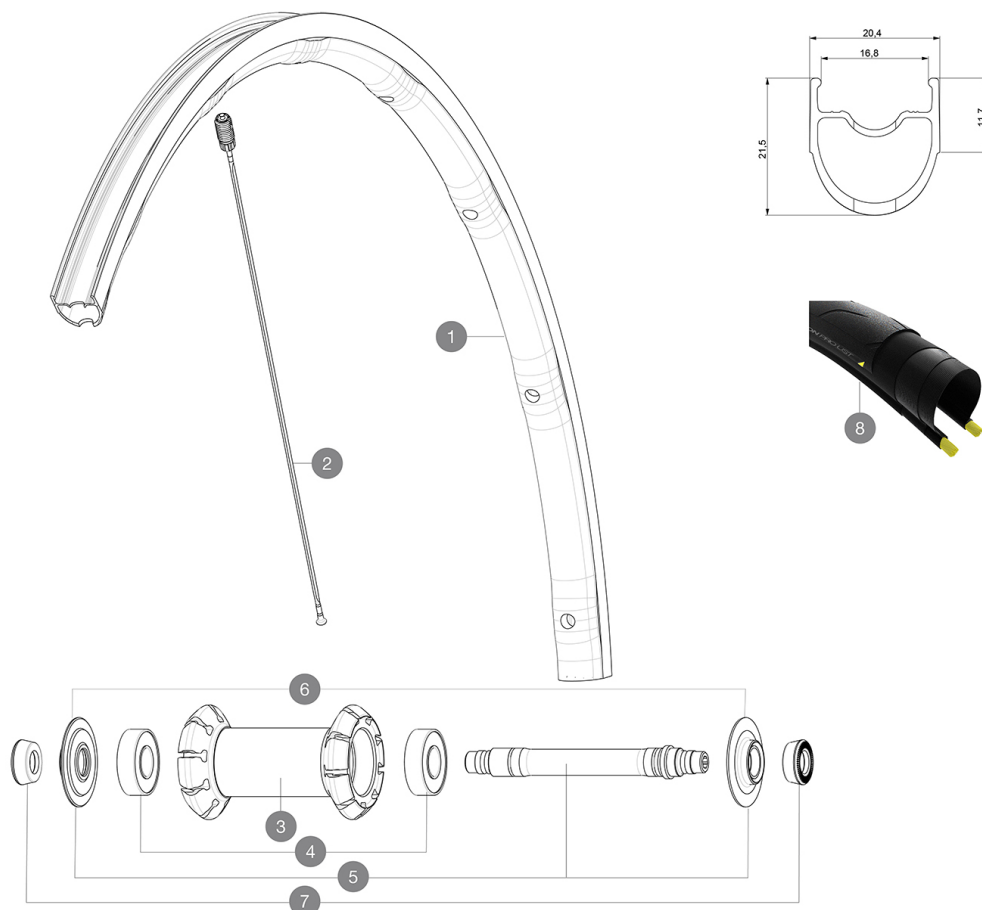
MAVIC Ksyrium Elite UST

1
2020
FRONT

CATÉGORIE ASTM 2A : route et tout-terrain avec des sauts de moins de 15 cm
Pour optimiser la longévité des roues, Mavic recommande un poids maximal supporté par les roues de 120kg poids du vélo inclus
Dimensions de pneus recommandés : 25 à 32 mm
Pression max. : se référer aux indications sur la roue et le pneu. Si elles sont différentes, choisir la plus faible.

RÉFÉRENCES ROUES

F87831 Ksyrium Elite UST 20 Ft



JANTES



 :

1 V2739410 KIT FRONT RIM KSYRIUM ELITE UST 20

RAYONS

2 V2277801 KIT 9 FT KSYRIUM ELITE UST SPOKE 286mm

MOYEUX

3 N/A CORPS DE MOYEU
4 M40318 ROULEMENTS 6001 x 2
5 30870001 FRONT AXLE ROAD RIM BRAKING QRM +
6 V2252501 FRONT SETTING NUT & DUST PROTECTOR MY16

PNEUMATIQUES


8 39938825 Yksion Pro UST 700x25

ADAPTATEURS

7 35117301 FRONT OR REAR FORK REST KIT R-SYS 2013

MAVIC Ksyrium Elite UST

LIVRE AVEC

Liquide pr�ventif Mavic (roue arri�re) (355 466 01)	
Blocages rapides BR301 (V24 501 01 avant, V24 502 01 arri�re)	
Seringue pour liquide pr�ventif	
Valve UST et accessoires (129 838 01)	
Cl� de r�glage multifonction (325 423 01)	
Guide utilisateur	

COMPATIBILITE

Roue libre : Shimano/Sram, convertible en Campagnolo avec un corps de roue libre optionnel	
Axe avant : Blocage rapide uniquement	
Axe arri�re : Blocage rapide uniquement	

Sp cifications

JANTES

- Mat riau : Maxtal
- Hauteur : avant 22 mm, arri re 25 mm asym trique
- Raccord : SUP
- Per age : Fore
- Surface de freinage : UB Control
- R duction du poids : ISM 4D
- Diam tre du trou de valve : 6,5 mm
- Pneumatique : UST Tubeless et tubetype
- Largeur interne : 17 mm
- Dimension ETRTO : 622x17TC ROUTE

RAYONS

- Mat riau : acier
- Forme : droits, plats, r treints
-  crous : aluminium int gr  Fore
- Nombre : 18   avant, 20   arri re
- Rayonnage : avant radial, arri re Isopulse

MOYEUX

- Corps avant et arri re : aluminium
- Mat riau de l'axe : aluminium
- Roulements   cartouche  tanches r glables (QRM+)
- Roue libre : Roue-libre   acier FTS-L

VERSIONS

- Coloris : Noir uniquement

POIDS ROUES

665