

CATÉGORIE ASTM 1 : route uniquement

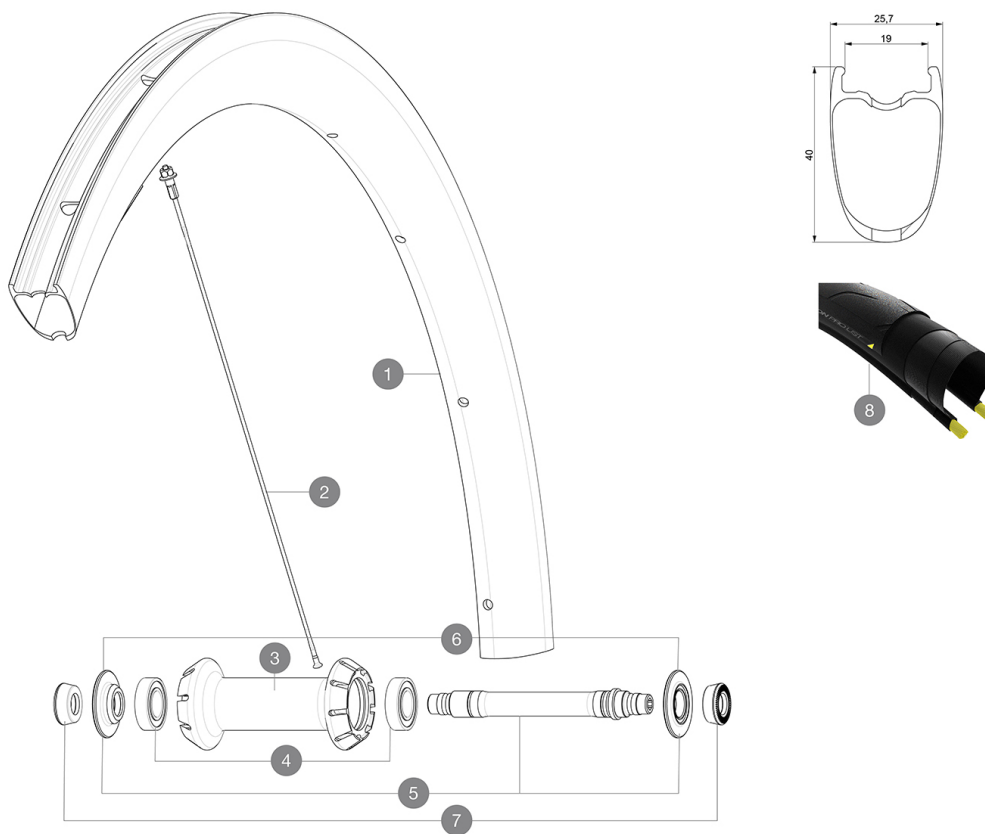
Pour optimiser la longévité des roues, Mavic recommande un poids maximal supporté par les roues de 120kg poids du vélo inclus

Dimensions de pneus recommandés : 25 Å 32 mm

Pression max. : se référer aux indications sur la roue et le pneu. Si elles sont différentes, choisir la plus faible.

## RÉFÉRENCES ROUES

F89371 CosProCarbSLUST TDF2 Ft



### JANTES



&nbsp;:

1	V4090710 V3720101	KIT FRONT RIM COSMIC PRO CARBON SL UST TdF 20 while stock la 25mm UST Tape for 19 to 22mm Road Rims
---	----------------------	--

### RAYONS

2	V3662201	KIT 12 FRT COSMIC PRO CARB SL T/C/UST & NDS CPC SL BUTTED AE
---	----------	--

### MOYEUX

3	N/A	CORPS DE MOYEU
4	M40078	ROULEMENTS MOYEU AVT 6901
5	30870001	FRONT AXLE ROAD RIM BRAKING QRM +
6	V2252501	FRONT SETTING NUT & DUST PROTECTOR MY16


### ADAPTATEURS

7	35117301	FRONT OR REAR FORK REST KIT R-SYS 2013
---	----------	--

**MAVIC**

# Cosmic Pro Carbon SL TDF

## LIVRE AVEC

Liquide prÃ©ventif Mavic (roue arriÃ©re) (355 466 01)	
Blocages rapides BR601 titane (323 485 01 avant, 323 486 01 arriÃ©re)	
Seringue pour liquide prÃ©ventif	
Patins de frein carbone (V24 603 01 Shimano/Sram, V24 604 01 Campagnolo)	
Valve UST et accessoires (129 838 01)	
Fond de jante tubeless	
ClÃ© de rÃ©glage multifonction (325 423 01)	
Guide utilisateur	

## COMPATIBILITE

Roue libre : Shimano/Sram, convertible en Campagnolo et XD-R avec des corps de roue libre optionnels	
Axe avant : Blocage rapide uniquement	
Axe arriÃ©re : Blocage rapide uniquement	

## SpÃ©cifications

### JANTES

- **MatÃ©riau** : MatÃ©riau carbone tressÃ© 3K
  - **Hauteur** : 40 mm
  - **PerÃ§age** : traditionnel
  - **Surface de freinage** : carbone avec technologie iTgMAX
  - **DiamÃ©tre du trou de valve** : 6,5 mm
  - **Pneumatique** : UST Tubeless et tubetype
  - **Largeur interne** : 19 mm
  - **Dimension ETRTO** : 622x19TC ROUTE
- Utiliser avec le fond de jante tubeless Mavic

### RAYONS

- **MatÃ©riau** : acier
- **Forme** : droits, aÃ©rodynamiques, rÃ©treints
- **Ã©crous** : aluminium, ABS
- **Nombre** : 18 Ã  l'avant, 24 Ã  l'arriÃ©re
- **Rayonnage** : avant radial, arriÃ©re Isopulse

### MOYEUX

- **Corps avant et arriÃ©re** : aluminium
- **MatÃ©riau de l'axe** : aluminium
- **Avant** : roulements Ã  cartouche Ã©tanche rÃ©glables (QRM+), ArriÃ©re roulements Ã  cartouche Ã©tanche Ã  rÃ©glage automatique (QRM Auto)
- **Roue libre** : Instant Drive 360

### VERSIONS

- **Coloris** : Noir uniquement

### POIDS ROUES

665