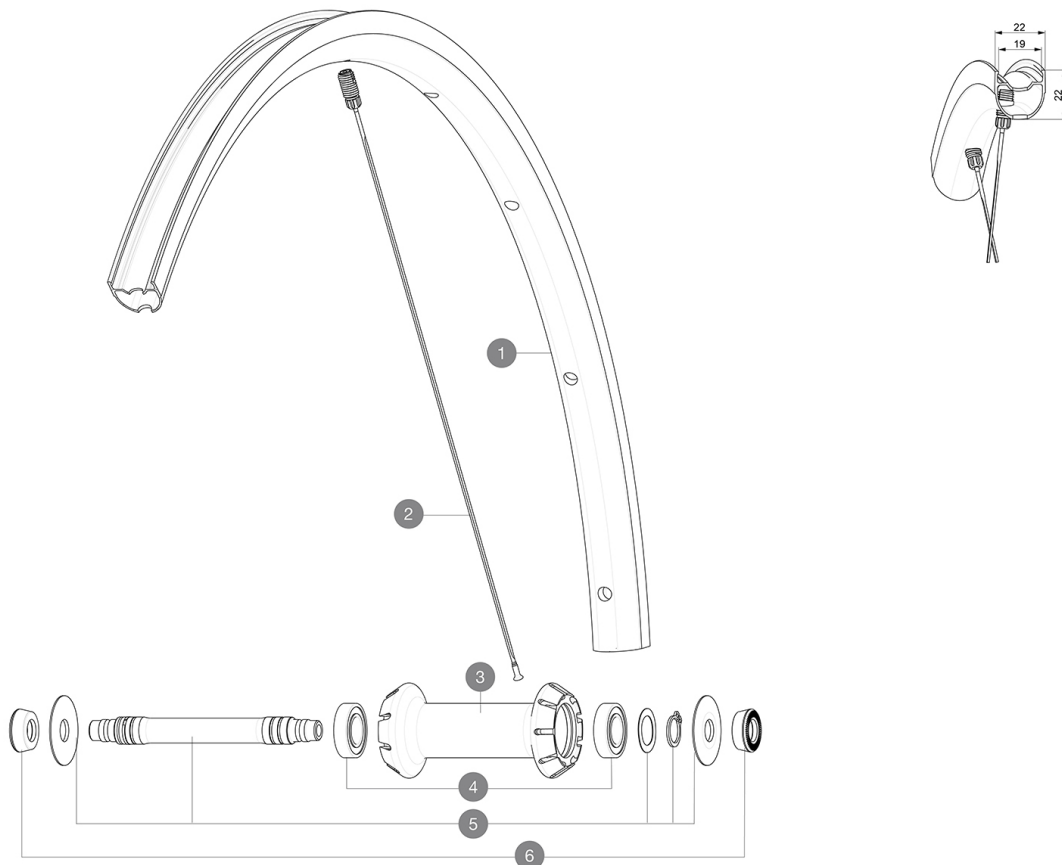


CATÉGORIE ASTM 2A : route et chemins, sauts d'une hauteur inférieure à 15 cm  
 Pour optimiser la longévité des roues, Mavic recommande que le poids maximal supporté par les roues ne dépasse pas 120 kg, poids du vélo inclus  
 Taille minimale du pneu: largeur 23mm - pression max. 6.75Bar/97PSI  
 Tailles de pneus recommandées : entre 25 et 32 mm  
 Pression max. : se référer aux indications sur la roue et le pneu. Si elles sont différentes, choisir la plus faible  
 Maximum tyre pressure: 6.75bar/97PSI with a 23mm tyre - 3.8bar/55PSI with a 62mm tyre  
 Taille maximale du pneu: largeur 62mm - pression max. 3.8Bar/55PSI

## RÉFÉRENCES ROUES

F90191 KSYRIUM S RB 700 QR



### JANTES



&nbsp;:

1 V4093910 Kit Front rim Ksyrium S RB

### RAYONS

2 V4164001 Kit 9 front Ksyrium S butted spoke 289mm M7/7

### MOYEURS

3 N/A CORPS DE MOYEU  
 4 M40078 ROULEMENTS MOYEU AVT 6901  
 5 V2375801 Kit front axle RB for QRM auto hub + hoobster + wave washer

### ADAPTATEURS

6 35117301 FRONT OR REAR FORK REST KIT R-SYS 2013

# MAVIC KSYRIUM S

## LIVRE AVEC

Liquide préventif Mavic (roue arrière) (355 466 01)	
Blocages rapides BR101 (M40350 avant, M40351 arrière route, M40352 arrière VTT)	
Blocages rapides BR101 (M40350 avant, M40351 arrière route, M40352 arrière VTT)	
Blocages rapides BR101 (M40350 avant, M40351 arrière route, M40352 arrière VTT)	
Blocages rapides BR101 (M40350 avant, M40351 arrière route, M40352 arrière VTT)	
Valve et accessoires UST (129Å 838 01)	
Valve et accessoires UST (129Å 838 01)	
Valve et accessoires UST (129Å 838 01)	
Valve et accessoires UST (129Å 838 01)	
Clé multifonction (livrée avec la roue arrière) (325Å 423 01)	
Clé multifonction (livrée avec la roue arrière) (325Å 423 01)	
Guide utilisateur	
Guide utilisateur	
Guide utilisateur	
Guide utilisateur	

## COMPATIBILITE

Roue libre : Roue libre : Shimano/Sram, convertible en Campagnolo et XD-R avec des corps de roue libre en option	
Roue libre : Roue libre : Shimano/Sram, convertible en Campagnolo et XD-R avec des corps de roue libre en option	
Roue libre : Roue libre : Shimano/Sram, convertible en Campagnolo et XD-R avec des corps de roue libre en option	
Axe avant : Blocage rapide uniquement	
Axe avant : Blocage rapide uniquement	
Axe avant : Blocage rapide uniquement	
Axe arrière : Blocage rapide uniquement	
Axe arrière : Blocage rapide uniquement	
Axe arrière : Blocage rapide uniquement	
Axe arrière : Blocage rapide uniquement	
Corps de roue libre: convertible SRAM XD route (kit V2580101 vendu séparément)	
Corps de roue libre: convertible SHIMANO HG light route (kit V3850101 vendu séparément)	
Corps de roue libre: convertible SHIMANO MS (kit V3990101 vendu séparément)	
Corps de roue libre: convertible CAMPAGNOLO ED (kit V3440101 vendu séparément)	
Corps de roue libre: convertible CAMPAGNOLO N3W (kit V4270101 vendu séparément)	
Axe avant : axe traversant de 15Å mm convertible en blocage rapide au moyen d'adaptateurs	
Corps de roue libre FTS-L Shimano / Sram ([30871101 ])	

## Spécifications

### JANTES

- Matériau : Maxtal
- Hauteur : 22Å mm
- Bande de freinage : UB Control
- Matériau : Maxtal

### MOYEUX

- Matériau du corps : aluminium
- Corps avant et arrière : aluminium
- Corps avant et arrière : aluminium
- Corps avant et arrière : aluminium

### POIDS ROUES

675