

CATÉGORIE ASTM 1 A : route uniquement

Taille minimale du pneu: largeur 23mm - pression max. 6.75Bar/97PSI

Pour optimiser la longévité des roues, Mavic recommande que le poids maximal supporté par les roues ne dépasse pas 120 kg, poids du vélo inclus

Tailles de pneus recommandées : entre 25 et 32 mm

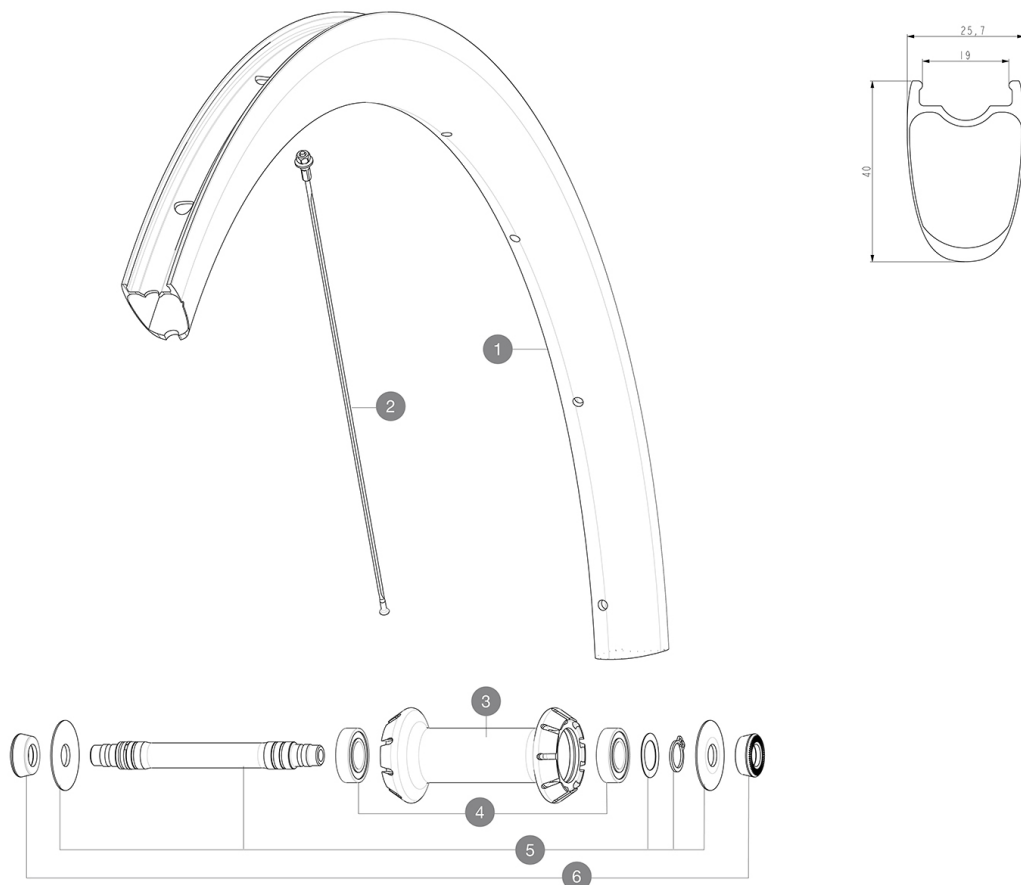
Pression max. : se référer aux indications sur la roue et le pneu. Si elles sont différentes, choisir la plus faible

Maximum tyre pressure: 6.75bar/97PSI with a 23mm tyre - 3.8bar/55PSI with a 62mm tyre

Taille maximale du pneu: largeur 62mm - pression max. 3.8Bar/55PSI

## RÉFÉRENCES ROUES

F90201 COSMIC SL 40 RB 700 QR



### JANTES



&NBSP::

1	V4092610	Kit Front rim Cosmic SL 40 RB
	V3720101	25mm UST Tape for 19 to 22mm Road Rims

### RAYONS

2	V4163001	Kit 9 front Cosmic SL 40 RB butted stainless spoke 271mm + s
---	----------	--

### MOYEURS

3	N/A	CORPS DE MOYEU
4	M40078	ROULEMENTS MOYEU AVT 6901
5	V2375801	Kit front axle RB for QRM auto hub + hoobster + wave washer

### ADAPTATEURS

6	35117301	FRONT OR REAR FORK REST KIT R-SYS 2013
---	----------	--

**LIVRE AVEC**

Liquide prÃ©ventif Mavic (roue arriÃ©re) (355 466 01)	
Guide utilisateur	
Blocages rapidesÃ BR301 (V24Ã 501Ã 01 avant, V24Ã 502Ã 01 arriÃ©re)	
Blocages rapidesÃ BR301 (V24Ã 501Ã 01 avant, V24Ã 502Ã 01 arriÃ©re)	
Blocages rapidesÃ BR301 (V24Ã 501Ã 01 avant, V24Ã 502Ã 01 arriÃ©re)	
Blocages rapidesÃ BR301 (V24Ã 501Ã 01 avant, V24Ã 502Ã 01 arriÃ©re)	
Blocages rapidesÃ BR301 (V24Ã 501Ã 01 avant, V24Ã 502Ã 01 arriÃ©re)	
Patins de frein carbone (V24 603 01 Shimano/Sram, V24 604 01 Campagnolo)	
Patins de frein carbone (V24 603 01 Shimano/Sram, V24 604 01 Campagnolo)	
Patins de frein carbone (V24 603 01 Shimano/Sram, V24 604 01 Campagnolo)	
Patins de frein carbone (V24 603 01 Shimano/Sram, V24 604 01 Campagnolo)	
Patins de frein carbone (V24 603 01 Shimano/Sram, V24 604 01 Campagnolo)	
Valve et accessoires UST (129Ã 838 01)	
Valve et accessoires UST (129Ã 838 01)	
Valve et accessoires UST (129Ã 838 01)	
Valve et accessoires UST (129Ã 838 01)	
Fond de jante tubeless prÃ©installÃ©	
Fond de jante tubeless prÃ©installÃ©	

**COMPATIBILITE**

Roue libreÃ : Roue libreÃ : Shimano/Sram, convertible en Campagnolo et XD-R avec des corps de roue libre en option	
Roue libreÃ : Roue libreÃ : Shimano/Sram, convertible en Campagnolo et XD-R avec des corps de roue libre en option	
Roue libreÃ : Roue libreÃ : Shimano/Sram, convertible en Campagnolo et XD-R avec des corps de roue libre en option	
Axe avantÃ : Blocage rapide uniquement	
Axe avantÃ : Blocage rapide uniquement	
Axe avantÃ : Blocage rapide uniquement	
Corps de roue libre: convertible SRAM XD route (kit V2580101 vendu sÃ©parement)	
Corps de roue libre: convertible SRAM XD route (kit V2580101 vendu sÃ©parement)	
Axe arriÃ©reÃ : Blocage rapide uniquement	
Axe arriÃ©reÃ : Blocage rapide uniquement	
Axe arriÃ©reÃ : Blocage rapide uniquement	
Corps de roue libre: convertible SHIMANO HG light route (kit V3850101 vendu sÃ©parement)	
Corps de roue libre: convertible SHIMANO HG light route (kit V3850101 vendu sÃ©parement)	
Corps de roue libre: convertible SHIMANO MS (kit V3990101 vendu sÃ©parement)	
Corps de roue libre: convertible SHIMANO MS (kit V3990101 vendu sÃ©parement)	
Corps de roue libre: convertible CAMPAGNOLO ED (kit V3440101 vendu sÃ©parement)	
Corps de roue libre: convertible CAMPAGNOLO ED (kit V3440101 vendu sÃ©parement)	
Corps de roue libre FTS-L Shimano / Sram (30871101 )	