

CATÉGORIE ASTM 1A : route uniquement

Pour optimiser la longévité des roues, Mavic recommande que le poids maximal supporté par les roues ne dépasse pas 120 kg, poids du vélo inclus

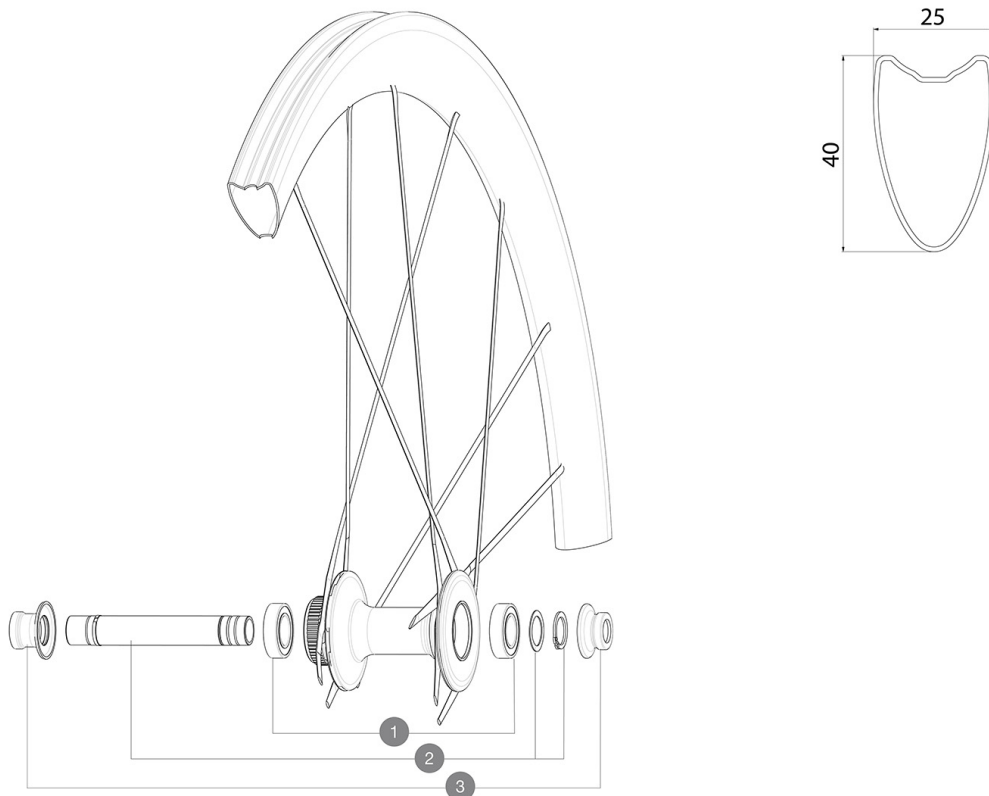
Tailles de pneus recommandées : entre 23 et 32 mm

Pression max. : se référer aux indications sur la roue et le pneu. Si elles sont différentes, choisir la plus faible

Corps de roue libre ID360 N3W (LV4270100)

RÉFÉRENCES ROUES

F90211 COS ULT T CL 700 12X100



MOYEURS

- | | | |
|---|----------|-------------------------------------|
| 1 | M40129 | KIT 2 BEARINGS 6902 15x28x7 |
| 2 | V2373301 | KIT QRM AUTO FRONT AXLE 12mm > 2019 |

ADAPTEURS

- | | | |
|---|----------|---|
| 3 | V2374701 | KIT FRONT ROAD FORK REST 12mm FOR J BENT DISC HUB |
| | V2680301 | Kit Ft Road Adapter 12 >> 9mm |

LIVRE AVEC

Guide utilisateur	
Aimant de compteur (105Å 416 01)	
Aimant de compteur (105Å 416 01)	
Aimant de compteur (105Å 416 01)	
Aimant de compteur (105Å 416 01)	
Adaptateurs blocage rapide avant (996Å 941Å 01 pour VTT ou B41Å 043Å 01 pour route)	
Adaptateurs blocage rapide avant (996Å 941Å 01 pour VTT ou B41Å 043Å 01 pour route)	
Adaptateurs blocage rapide avant (996Å 941Å 01 pour VTT ou B41Å 043Å 01 pour route)	
Adaptateurs blocage rapide avant (996Å 941Å 01 pour VTT ou B41Å 043Å 01 pour route)	
Adaptateurs arriÅre blocage rapide pour InstantÅ DriveÅ 360 (B49Å 894 01)	
Adaptateurs arriÅre blocage rapide pour InstantÅ DriveÅ 360 (B49Å 894 01)	
Adaptateurs arriÅre blocage rapide pour InstantÅ DriveÅ 360 (B49Å 894 01)	
Adaptateurs arriÅre blocage rapide pour InstantÅ DriveÅ 360 (B49Å 894 01)	
Guide utilisateur	
Guide utilisateur	
Guide utilisateur	
Guide utilisateur	
Adaptateurs blocage rapide avant (996Å 941Å 01 pour VTT ou B41Å 043Å 01 pour route)	

COMPATIBILITE

Roue libreÅ : Roue libreÅ : Shimano/Sram, convertible en Campagnolo et XD-R avec des corps de roue libre en option	
Roue libreÅ : Roue libreÅ : Shimano/Sram, convertible en Campagnolo et XD-R avec des corps de roue libre en option	
Roue libreÅ : Roue libreÅ : Shimano/Sram, convertible en Campagnolo et XD-R avec des corps de roue libre en option	
Axe avantÅ : axe traversant de 12Å mm, aisÅment convertible en blocage rapide au moyen dÅ adaptateurs vendus en option. Incompatible avec les axes t	
Axe avantÅ : axe traversant 12Å xÅ 100, conversion facile en blocage rapide avec les adaptateurs fournis. Incompatible avec les axes traversants de 15Å mm	
Axe avantÅ : axe traversant 12Å xÅ 100, aisÅment convertible en blocage rapide au moyen dÅ adaptateurs vendus en option. Incompatible avec les axes	
Axe arriÅreÅ : axe traversant de 12Å mm, convertible en blocage rapide au moyen dÅ adaptateurs en option et en remplaÅant lÅ axe	
Axe avantÅ : axe traversant 12Å xÅ 100, aisÅment convertible en blocage rapide au moyen dÅ adaptateurs vendus en option. Incompatible avec les axes	
Axe arriÅreÅ : axe traversant de 12Å mm, convertible en blocage rapide au moyen des adaptateurs fournis	
Roue libreÅ : Roue libreÅ : Shimano/Sram, convertible en Campagnolo et XD-R avec des corps de roue libre en option	
Roue libreÅ : Roue libreÅ : Shimano/Sram, convertible en Campagnolo et XD-R avec des corps de roue libre en option	
Axe avantÅ : axe traversant 12Å xÅ 100, aisÅment convertible en blocage rapide au moyen dÅ adaptateurs vendus en option. Incompatible avec les axes	
Axe avantÅ : axe traversant 12Å xÅ 100, aisÅment convertible en blocage rapide au moyen dÅ adaptateurs vendus en option. Incompatible avec les axes	
Corps de roue libreÅ ID360 Shimano/Sram ([LV3430100] - livrÅ montÅ)	
QRM Auto QualitÅ de Roulements Mavic Auto Notre derniÅre innovation. Ces roulements Å cartouche sont bien Åvidemment dotÅs dÅ une double ÅtanchÅitÅ, avec un jeu interneÅ C3. Leur prÅcharge sÅajuste automatiquement pour assurer, Å long terme, une rotation parfaite sans aucun jeu.	