

CATÉGORIE ASTM 4 : ENDURO ET TRAIL

Pour optimiser la longévité des roues, Mavic recommande que le poids maximal supporté par les roues ne dépasse pas 150 kg, poids du vélo inclus

Tailles de pneus recommandées : 60 à 76 mm (2,35" à 3,0")

Maximum tyre pressure: 2.95bar/43PSI with a 52mm tyre - 1.55bar/22PSI with a 125mm tyre

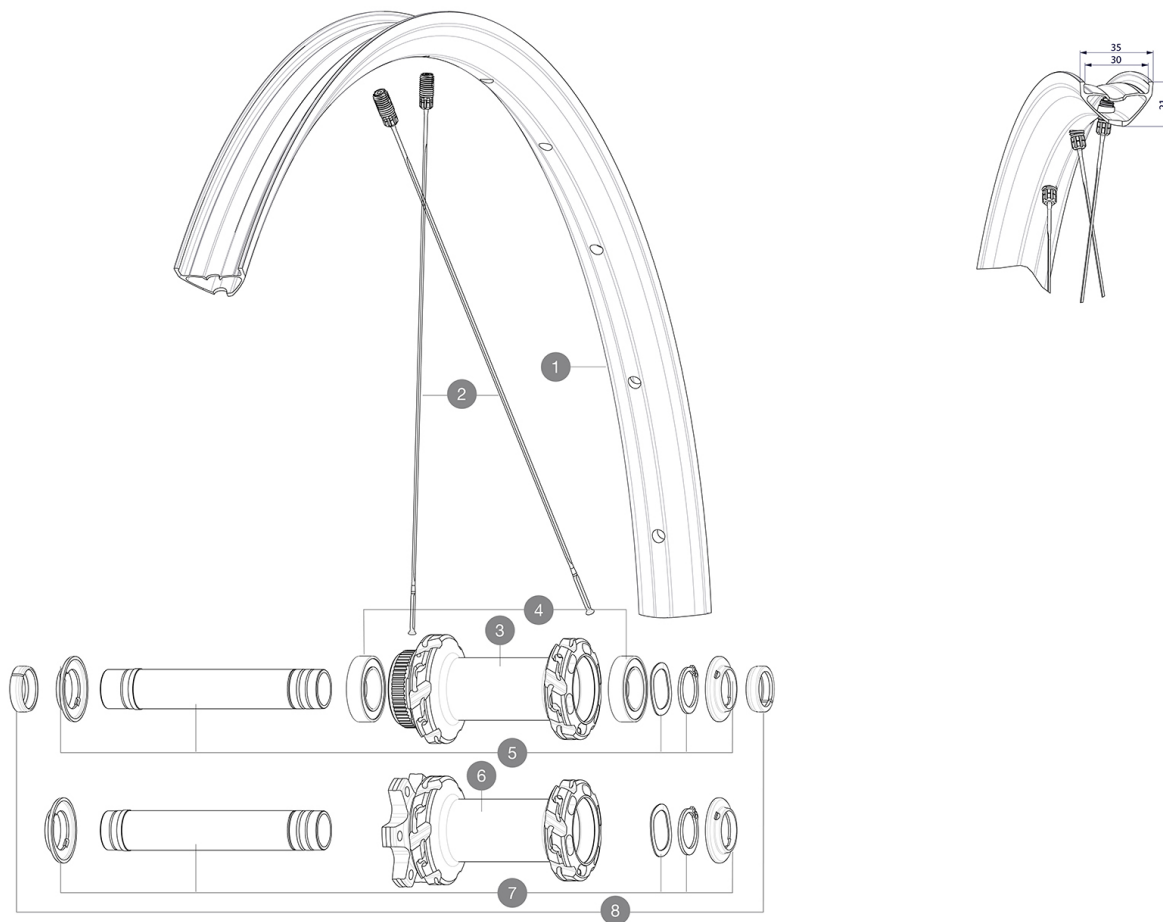
Taille minimale du pneu: largeur 52mm - pression max. 2.95Bar/43PSI

Non-Boost : 12 to 9mm rear adapter for quick release (V2510801) - Delivered with the wheel

RÉFÉRENCES ROUES

F90512 XMAX XL INT 29 BST

F91982 XMAX XL CL 29 BST



JANTES



&NBSP;:

1	V3766015	Kit Front/Rear rim Crossmax XL 29" MY21
---	----------	-----------------------------------------

RAYONS

2	V2388301	Kit 12 Front/Rear Crossmax SL/SLS/XL/XLS 29" butted spoke 2
---	----------	-------------------------------------------------------------

MOYEUX

3	N/A	CORPS DE MOYEU
4	V2500901	KIT BEARINGS 18x30x7 + WAVED WASHER + CLIP
5	V2375601	Kit 110mm axle QRM auto MTB from 2019 DCL
6	N/A	CORPS DE MOYEU
7	V2372401	KIT 110mm AXLE QRM AUTO MTB > 2019

OPTIONS

V2374401	TORQUE CAPS 15*31 Adapter MTB QRM Auto > 2019 Frt HUB
----------	-------------------------------------------------------

ADAPTATEURS

8	V2372501	15mm MTB Axle Cap QRM Auto From 2019
	99694101	2 REDUCTEURS 15/9mm

LIVRE AVEC

Guide utilisateur	
2Å rayons de rechange par roue	
Valve et accessoires UST (129Å 838 01)	
Valve et accessoires UST (129Å 838 01)	
Valve et accessoires UST (129Å 838 01)	
Valve et accessoires UST (129Å 838 01)	
ClÅ© multifonction (livrÅ©e avec la roue arriÅ©re) (325Å 423 01)	
ClÅ© multifonction (livrÅ©e avec la roue arriÅ©re) (325Å 423 01)	
ClÅ© multifonction (livrÅ©e avec la roue arriÅ©re) (325Å 423 01)	
ClÅ© multifonction (livrÅ©e avec la roue arriÅ©re) (325Å 423 01)	
Guide utilisateur	
Valve et accessoires UST (129Å 838 01)	
2Å rayons de rechange par roue	
ClÅ© multifonction (livrÅ©e avec la roue arriÅ©re) (325Å 423 01)	
ClÅ© Å rayons Fore	
ClÅ© Å rayons Fore	
2Å rayons de rechange par roue	
2Å rayons de rechange par roue	

COMPATIBILITE

Roue libreÅ : Shimano HG9, XD ou Micro Spline	
Axe avantÅ : Axe traversant 15Å xÅ 110Å boost	
Axe arriÅ©reÅ : Axe traversant 12Å xÅ 148Å boost	
Corps de roue libre: convertible SHIMANO HG MTB acier (kit V3790101 vendu sÅ©parement)	
Corps de roue libre: convertible SHIMANO HG MTB acier (kit V3790101 vendu sÅ©parement)	
BoostÅ : adaptateur avantÅ 20 Å 15Å mm ([12982801])	
Axe avantÅ : fixation par Å©crous uniquement (fournis, filetageÅ M9x1)	
Adaptateurs axe arriÅ©re: 12x148 convertible en 9x141 (kit V2510801 vendu sÅ©parement)	
Adaptateurs axe arriÅ©re: 12x148 convertible en 9x141 (kit V2510801 vendu sÅ©parement)	
Roue libreÅ : Shimano HG9, XD ou Micro Spline	
Roue libreÅ : Shimano HG9, XD ou Micro Spline	
Axe arriÅ©reÅ : Axe traversant 12Å xÅ 148Å boost	
Axe arriÅ©reÅ : Axe traversant 12Å xÅ 148Å boost	
Axe avantÅ : Axe traversant 15Å xÅ 110Å boost	
Axe avantÅ : Axe traversant 15Å xÅ 110Å boost	
Axe avantÅ : axe traversant de 15Å mm convertible en blocage rapide au moyen d'adaptateurs	
Axe avantÅ : fixation par Å©crous uniquement (fournis), filetageÅ M9x1	