

MAVIC **E-DEEMAX S 30 29**

CATÉGORIE ASTM 5A : GRAVITY - DESCENTE

Pour optimiser la longévité des roues, Mavic recommande que le poids maximal supporté par les roues ne dépasse pas 180 kg, poids du vélo inclus

Tailles de pneus recommandées : 60 à 76 mm (2,35" à 3,0")

Maximum tyre pressure: 2.95bar/43PSI with a 52mm tyre - 1.55bar/22PSI with a 125mm tyre

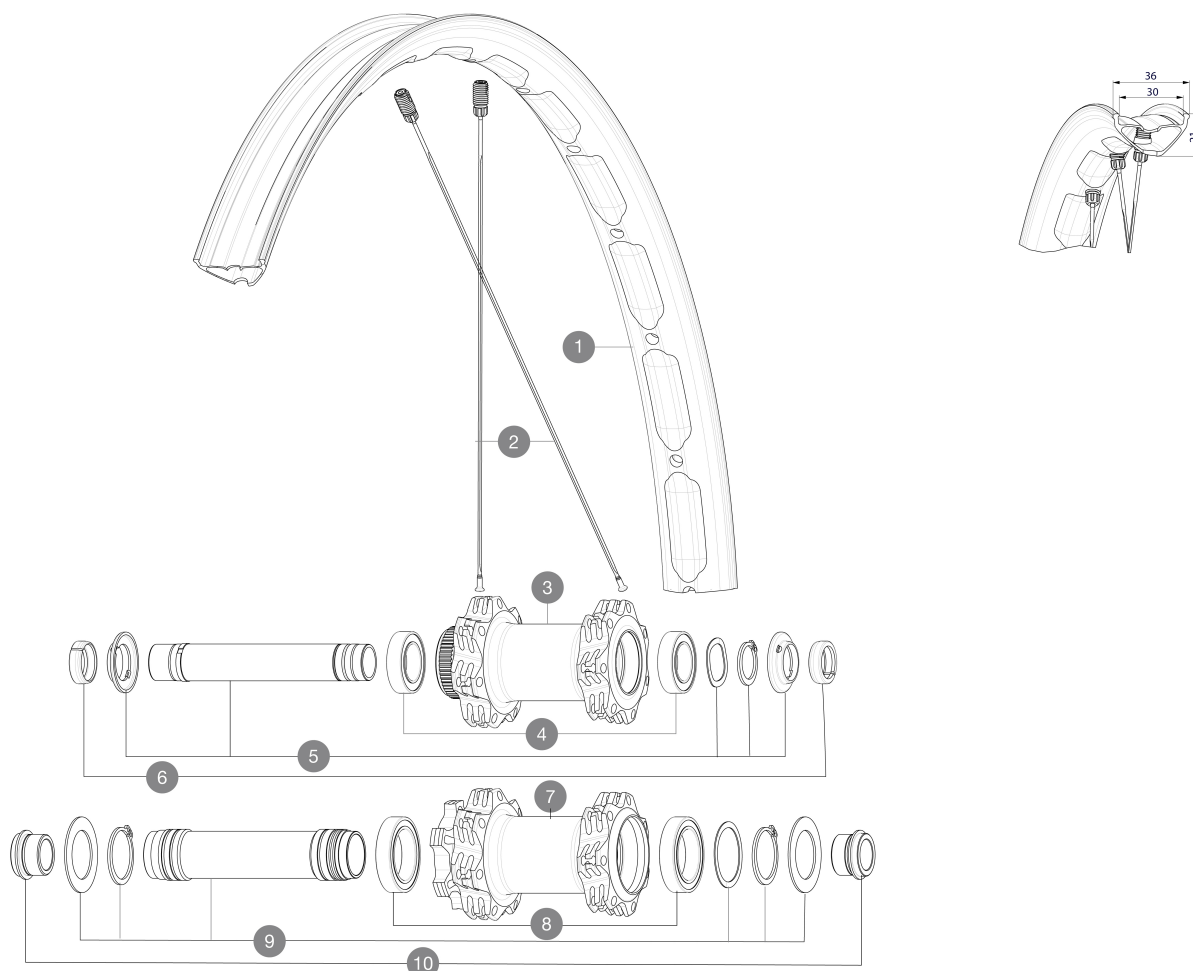
Taille minimale du pneu: largeur 52mm - pression max. 2.95Bar/43PSI

For a longer longevity of the wheel, Mavic recommends that the total weight supported by the wheels doesn't exceed 180kg, Ebike included

RÉFÉRENCES ROUES

F91623 E-DEEMAX S 30 INT 29 BST

F91633 E-DEEMAX S 30 CL 29 BST

**JANTES**

&NBSP;:

1	V3766415	Kit Front/Rear rim eDeemax S 29
	V3750101	35mm UST Green Tape for 30mm wide rims

RAYONS

2	V2388501	Kit 14 Front eDeemax S 29" butted spoke 306 M7/7
----------	----------	--

MOYEUR

3	N/A	CORPS DE MOYEU
4	V2500901	KIT BEARINGS 18x30x7 + WAVED WASHER + CLIP
5	V2375601	Kit 110mm axle QRM auto MTB from 2019 DCL
7	N/A	CORPS DE MOYEU
8	M40179	FRONT BEARING 25x37x7 20mm AXLE
9	V2373701	KIT 20x110mm BOOST AXLE QRM AUTO MTB > 2019

OPTIONS

V2650401	TORQUECAP20*31 FT QRM AUTO MTB
V2374401	TORQUE CAPS 15*31 Adapter MTB QRM Auto > 2019 Frt HUB

ADAPTATEURS

6	V2372501	15mm MTB Axle Cap QRM Auto From 2019
10	12982801	15mm ADAPTER KIT - 2012 WHEELS
	V2680401	20x110 BOOST Front Adapter MTB wheels
	99694101	2 REDUCTEURS 15/9mm

MAVIC E-DEEMAX S 30 29

LIVRE AVEC

2x rayons de rechange par roue	
Valve et accessoires UST (129x 838 01)	
Valve et accessoires UST (129x 838 01)	
Valve et accessoires UST (129x 838 01)	
Valve et accessoires UST (129x 838 01)	
Clé multifonction (livrée avec la roue arrière) (325x 423 01)	
Clé multifonction (livrée avec la roue arrière) (325x 423 01)	
Clé multifonction (livrée avec la roue arrière) (325x 423 01)	
Clé multifonction (livrée avec la roue arrière) (325x 423 01)	
Guide utilisateur	
2x rayons de rechange par roue	
Clé à rayons Fore	
Clé à rayons Fore	
2x rayons de rechange par roue	
2x rayons de rechange par roue	

COMPATIBILITE

Roue libre : Shimano HG9, XD ou Micro Spline	
Axe avant : Axe avant : 15x110 Boost, convertible en 20x 110 Boost au moyen d'adaptateurs	
Axe avant : Axe avant : 15x110 Boost, convertible en 20x 110 Boost au moyen d'adaptateurs	
Axe arrière : Axe traversant 12x 148 boost	
Axe avant : Axe avant : 15x110 Boost, convertible en 20x 110 Boost au moyen d'adaptateurs	
Adaptateurs axe arrière : 12x148 convertible en 9x141 (kit V2510801 vendu séparément)	
Roue libre : Shimano HG9, XD ou Micro Spline	
Roue libre : Shimano HG9, XD ou Micro Spline	
Axe arrière : Axe traversant 12x 148 boost	
Axe arrière : Axe traversant 12x 148 boost	
Disque de frein avant 6 trous INT, convertible en axe traversant 20x 110 boost avec des adaptateurs en option	
Axe avant : axe traversant de 15 mm convertible en blocage rapide au moyen d'adaptateurs	
Axe avant : fixation par écrous uniquement (fournis), filetage M9x1	

Spécifications

JANTES

- Matériau : S6000 Aluminium
- Matériau : Maxtal
- Matériau : Maxtal
- Réduction du poids : ISM
- Profil de jante spécial à l'électrique
- Matériau : Maxtal
- Matériau : Maxtal
- Matériau : S6000 Aluminium
- Pneumatique : UST Tubeless et chambre à air

MOYEURS

- Matériau du corps : aluminium
- Axes : avant 15x 110 boost ; arrière 12x 148 boost
- Standard de disque : 6 trous ou Center Lock
- Moyeu disponible avec disque de frein 6 trous ou Center Lock (R)
- Matériau de l'axe : aluminium
- Taille de l'axe : avant 15x110 / arrière 12x148
- Technologie de la roue libre : Instant Drive 360
- Roue libre : Shimano HG VTT / Shimano MS /

POIDS ROUES

960