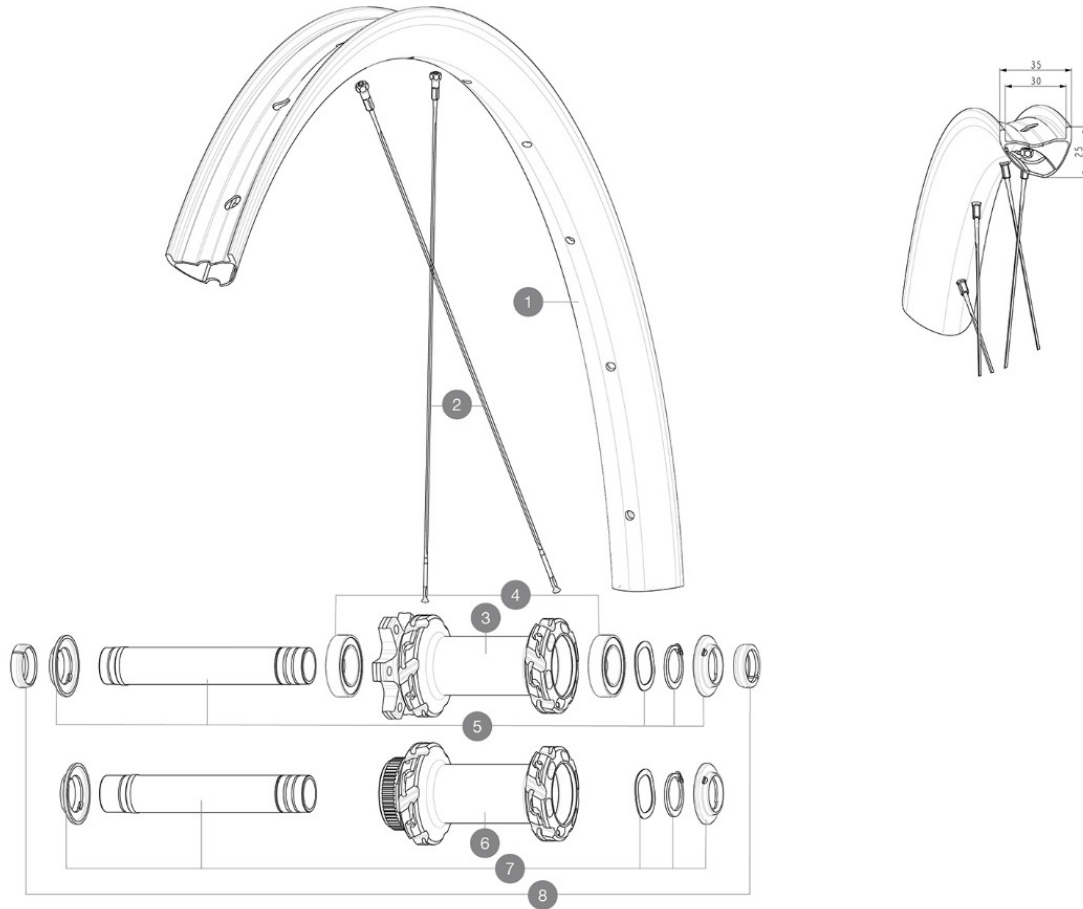


MAVIC **Crossmax SL Ultimate 30 29****RÉFÉRENCES ROUES**

CATÉGORIE ASTM 3A : CROSS COUNTRY

Pour optimiser la longévité des roues, Mavic recommande que le poids maximal supporté par les roues ne dépasse pas 120 kg, poids du vélo inclus

Tailles de pneus recommandées : 50 Å 76 Å mm (2,0" Å 3,0")

**JANTES**

&NBSP;:

1	V00004631	Kit Front/Rear rim Crossmax SL Ultimate 30
	V3750101	35mm UST Green Tape for 30mm wide rims

RAYONS

2	V00065231	Kit12Ft/Rr MTBcarb29 ss spk293
2	V2389101	Kit 12Fr/Rr XmaxSL Ultimate spk293+np&w while stock lasts

MOYEURS

3	N/A	CORPS DE MOYEU
4	V2500901	KIT BEARINGS 18x30x7 + WAVED WASHER + CLIP
5	V2372401	KIT 110mm AXLE QRM AUTO MTB > 2019
6	N/A	CORPS DE MOYEU
7	V2375601	Kit 110mm axle QRM auto MTB from 2019 DCL

OPTIONS

V2374401 TORQUE CAPS 15*31 Adapter MTB QRM Auto > 2019 Frt HUB

ADAPTATEURS

8	V2372501	15mm MTB Axle Cap QRM Auto From 2019
	99694101	2 REDUCTEURS 15/9mm

MAVIC **Crossmax SL Ultimate 30 29****LIVRE AVEC**

Valve et accessoires UST (129 838 01)	
Fond de jante tubeless prêt à installer	
Clé multifonction (livrée avec la roue arrière) (325 423 01)	
Housse de roue (V24 801 01)	
2 rayons de rechange par roue	

COMPATIBILITE

Axe avant : Axe traversant 15 x 110 boost	
Roue libre : Shimano HG9, XD ou Micro Spline	
Axe arrière : Axe traversant 12 x 148 boost	

Spécifications**JANTES**

- **Matériau** : 100% fibre de carbone
 - **Perçage** : traditionnel
 - **Largeur interne** : 30 mm
- Profil sans crochets
- **Taille 29" ETRTO** : 622x30TSS
- UST Tubeless Ready

RAYONS

- **Matériau** : acier
- **Forme** : droits, plats, treints
- **Matériau** : aluminium, ABS
- **Nombre** : 24 à l'avant et 28 à l'arrière
- **Rayonnage** : avant et arrière croisés par 2

MOYEURS

Auto adjust sealed cartridge bearings (QRM Auto), front and rear

- **Freewheel** : Instant Drive 360 double ratchet system

Moyeu disponible avec disque de frein 6 trous ou Center Lock (R)

- **Axes** : avant 15 x 110 boost ; arrière 12 x 148 boost

Instant Drive 360
QRM Auto

VERSIONS

- **Standard de disque** : 6 trous ou Center Lock (R)
- **Largeur de moyeu** : Boost uniquement (110 à l'avant, 148 à l'arrière)
- **Roue libre** : SRAM XD, Shimano HG9, Shimano Micro Spline

POIDS ROUES