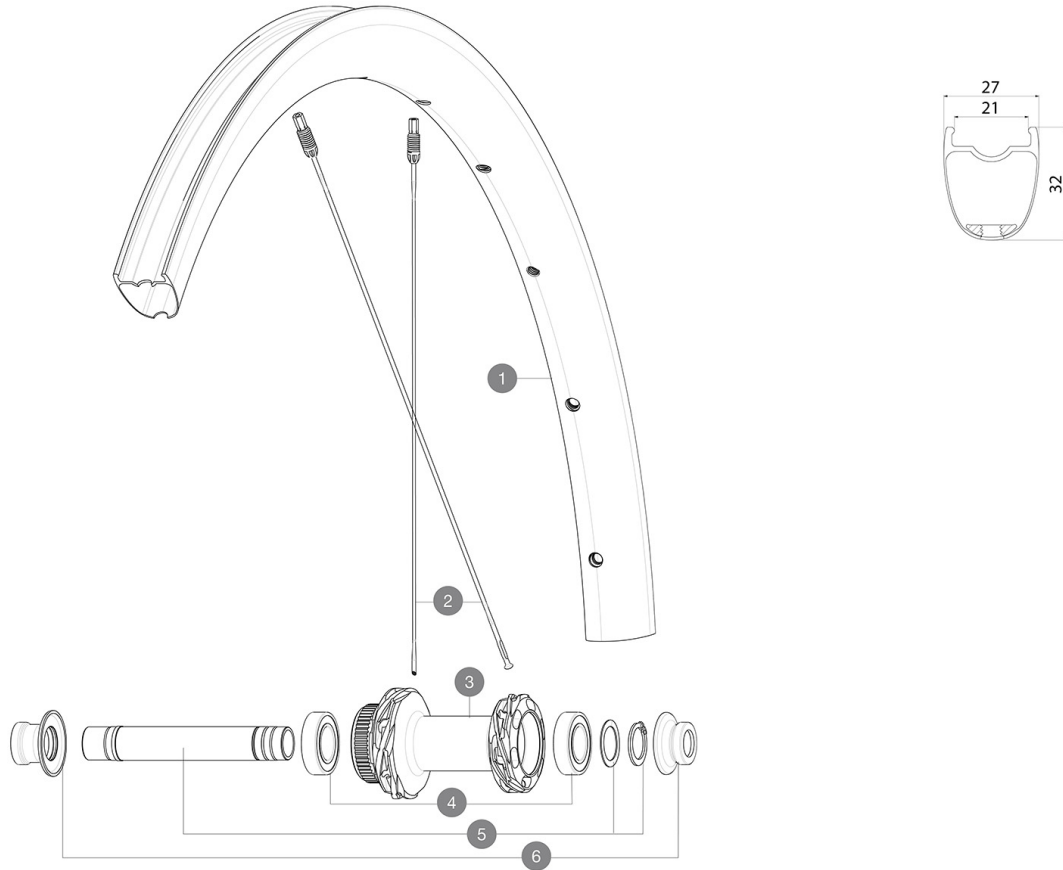


MAVIC **COSMIC SLR 32 DISC****RÉFÉRENCES ROUES**

F92261 COS SLR32 CL 700 12X100

CATÉGORIE ASTM 2A : route et chemins, sauts d'une hauteur inférieure à 15 cm
 Pour optimiser la longévité des roues, Mavic recommande que le poids maximal supporté par les roues ne dépasse pas 120 kg, poids du vélo inclus
 Tailles de pneus recommandées : entre 25 et 32 mm
 Corps de roue libre acier ID360 Shimano (IV3790101)
 Pression max. : se référer aux indications sur la roue et le pneu. Si elles sont différentes, choisir la plus faible
 Maximum tyre pressure: 6.1bar/88PSI with a 25mm tyre - 3.5bar/51PSI with a 64mm tyre
 Corps de roue libre ID360 N3W (LV4270100)

**JANTES**

&NBSP::

1	V4094615	Kit Front/Rear rim Cosmic SLR 32 Disc
---	----------	---------------------------------------

RAYONS

2	V4164801	Kit 12 CosmicSLR32 Disc aero sspk M6 291
---	----------	------------------------------------------

MOYEURS

3	N/A	CORPS DE MOYEU
3	N/A	CORPS DE MOYEU
4	M40129	KIT 2 BEARINGS 6902 15x28x7
5	V2373301	KIT QRM AUTO FRONT AXLE 12mm > 2019

ADAPTATEURS

6	V2374701	KIT FRONT ROAD FORK REST 12mm FOR J BENT DISC HUB
	V2680301	Kit Ft Road Adapter 12 >> 9mm

LIVRE AVEC

Guide utilisateur	
Valve et accessoires UST (129Å 838 01)	
Valve et accessoires UST (129Å 838 01)	
Valve et accessoires UST (129Å 838 01)	
Valve et accessoires UST (129Å 838 01)	
ClÃ© Å rayons Fore	
Guide utilisateur	
Guide utilisateur	
Guide utilisateur	
Guide utilisateur	
Valve et accessoires UST (129Å 838 01)	
Corps de roue libre CampagnoloÅ ID360 (LV3440100)	

COMPATIBILITE

Roue libreÅ : Roue libreÅ : Shimano/Sram, convertible en Campagnolo et XD-R avec des corps de roue libre en option	
Roue libreÅ : Roue libreÅ : Shimano/Sram, convertible en Campagnolo et XD-R avec des corps de roue libre en option	
Roue libreÅ : Roue libreÅ : Shimano/Sram, convertible en Campagnolo et XD-R avec des corps de roue libre en option	
Axe avantÅ : axe traversant de 12Å mm, aisÅ©ment convertible en blocage rapide au moyen dÅ©adaptateurs vendus en option. Incompatible avec les axes t	
Axe avantÅ : axe traversant 12Å xÅ 100, aisÅ©ment convertible en blocage rapide au moyen dÅ©adaptateurs vendus en option. Incompatible avec les axes	
Axe avantÅ : axe traversant 12Å xÅ 100, aisÅ©ment convertible en blocage rapide au moyen dÅ©adaptateurs vendus en option. Incompatible avec les axes	
Axe arriÅ©reÅ : axe traversant de 12Å mm, convertible en blocage rapide au moyen dÅ©adaptateurs en option	
Corps de roue libre: convertible SRAM XD route (kit V2580101 vendu sÅ©parement)	
Axe arriÅ©reÅ : axe traversant de 12Å mm, convertible en blocage rapide au moyen dÅ©adaptateurs en option	
Corps de roue libre: convertible SRAM XD route (kit V2580101 vendu sÅ©parement)	
Axe arriÅ©reÅ : axe traversant de 12Å mm, convertible en blocage rapide au moyen dÅ©adaptateurs en option	
Corps de roue libre: convertible SHIMANO HG light route (kit V3850101 vendu sÅ©parement)	
Corps de roue libre: convertible SHIMANO HG light route (kit V3850101 vendu sÅ©parement)	
Corps de roue libre: convertible SHIMANO MS (kit V3990101 vendu sÅ©parement)	
Corps de roue libre: convertible SHIMANO MS (kit V3990101 vendu sÅ©parement)	
Corps de roue libre: convertible CAMPAGNOLO ED (kit V3440101 vendu sÅ©parement)	
Corps de roue libre: convertible CAMPAGNOLO ED (kit V3440101 vendu sÅ©parement)	