

MAVIC COSMIC SL 45 DISC MAHLE

Taille minimale du pneu: largeur 23mm - pression max. 6.75Bar/97PSI

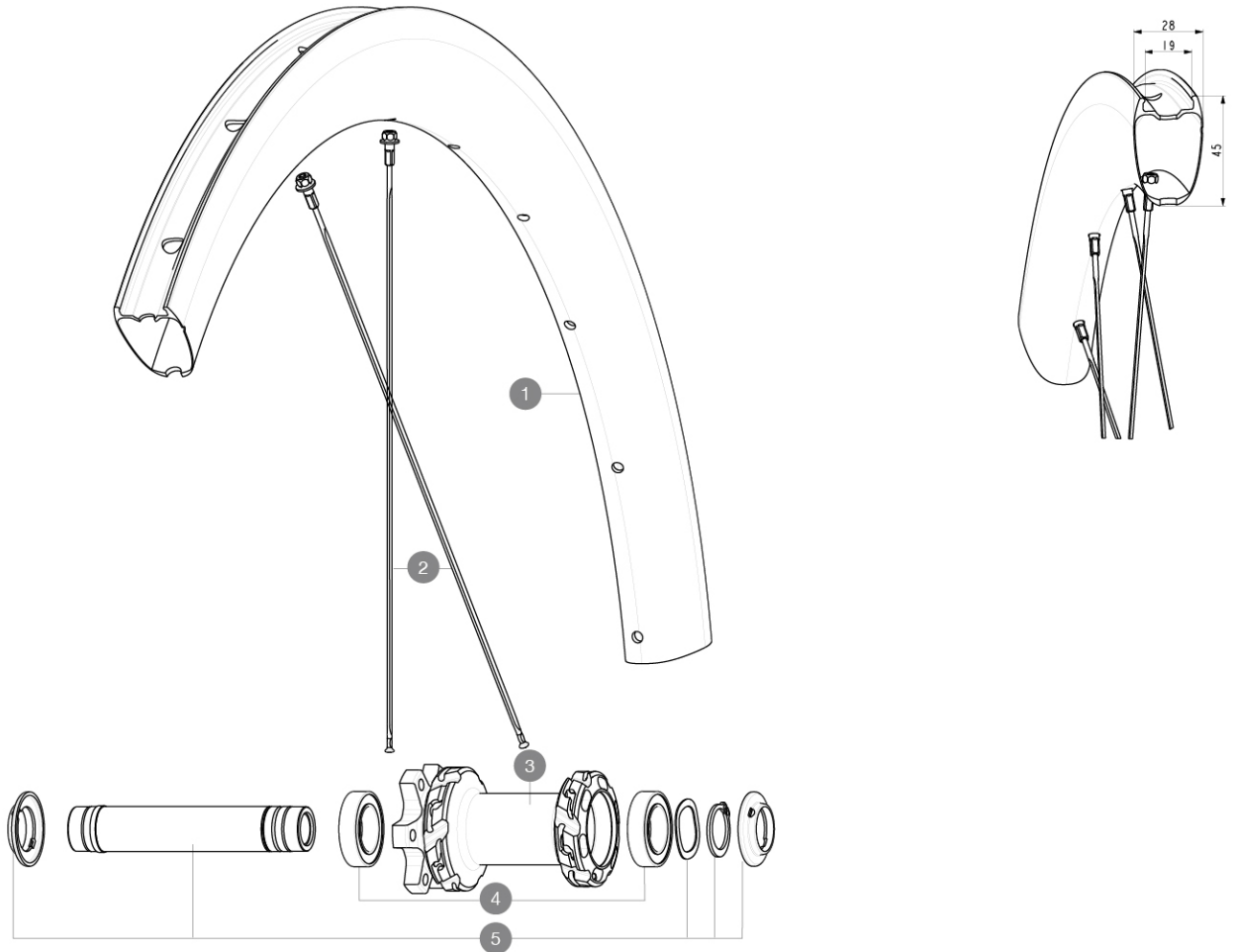
CATÉGORIE ASTM 2 : route et chemins, sauts d'une hauteur inférieure à 15 cm

Pour optimiser la longévité des roues, Mavic recommande que le poids maximal supporté par les roues ne dépasse pas 120 kg, poids du vélo inclus

Taille maximale du pneu: largeur 62mm - pression max. 3.8Bar/55PSI

RÉFÉRENCES ROUES

F91021 Cosmic SL 45 EBM Ft



JANTES



&NBSP;:

1	V4092815	Kit Front/Rear rim Cosmic SL 45 Disc
	V2620101	UST RIM TAPE 25mm (for 21-24mm wide rim)

RAYONS

2	V4162901	Kit 12 Front/Rear Cosmic SL 45 Disc butted stainless spoke 2
---	----------	--

MOYEUX

3	N/A	CORPS DE MOYEU
4	V2500901	KIT BEARINGS 18x30x7 + WAVED WASHER + CLIP
5	V2375501	Kit QRM auto front axle 100x12/15mm D6T

LIVRE AVEC

Liquide pr�ventif Mavic (roue arri�re) (355 466 01)	
Guide utilisateur	
Adaptateurs blocage rapide avant	
Valve et accessoires UST (129 838 01)	
Fond de jante tubeless pr�install�	
Guide utilisateur	
Fond de jante tubeless pr�install�	
Valve et accessoires UST (129 838 01)	
Adaptateurs blocage rapide avant	
Adaptateur arri�re de 12 � 9 mm pour blocage rapide (V2510801 vendu separement)	

COMPATIBILITE

Syst�me de roue libre Instant Drive� 360 Le nouveau syst�me de roue libre Instant Drive� 360, plus l�ger, garantit un engagement extr�mement rapide, avec un point tous les 9�. Un joint en caoutchouc surdimensionn� sans contact r�duit la friction � son minimum, et un large choix d'adaptateurs le rend compatible avec un grand nombre de cadres et d'axes.	
Corps de roue libre FTS-L Shimano / Sram (30871101)	

Sp cifications

JANTES

- Mat riau : 100% fibre de carbone
- Mat riau : 100% fibre de carbone
- Hauteur : 45 mm
- Hauteur : 45 mm
- Perforage : traditionnel (24 trous avant et 32 trous arri re)
- Perforage : traditionnel (24 trous avant et 32 trous arri re)
- Freinage :   disque
- Freinage :   disque
- Taille ETRTO   : 622x19TC
- Taille ETRTO   : 622x19TC
- Pneu : UST Tubeless Ready - Utiliser avec le fond de jante tubeless Mavic
- Pneu : UST Tubeless Ready - Utiliser avec le fond de jante tubeless Mavic

RAYONS

- Mat riau   : acier
 - Mat riau   : acier
 - Forme   : droits, ronds
 - Forme   : droits, ronds
 - Nombre   : 28     l'avant et   l'arri re
 - Nombre   : 28     l'avant et   l'arri re
- Syst me de roue libre Instant Drive  360

MOYEUX

- Mat riau du corps : aluminium
- Mat riau du corps : aluminium
- Standard de disque : 6 trous uniquement
- Standard de disque : 6 trous uniquement
- Mat riau de l'axe   : aluminium
- Mat riau de l'axe   : aluminium
- Taille de l'axe : avant 15x100 - Convertible en blocage rapide avec les adaptateurs fournis
- Taille de l'axe : avant 15x100 - Convertible en blocage rapide avec les adaptateurs fournis

POIDS ROUES