

MAVIC ALLROAD 650B DISC

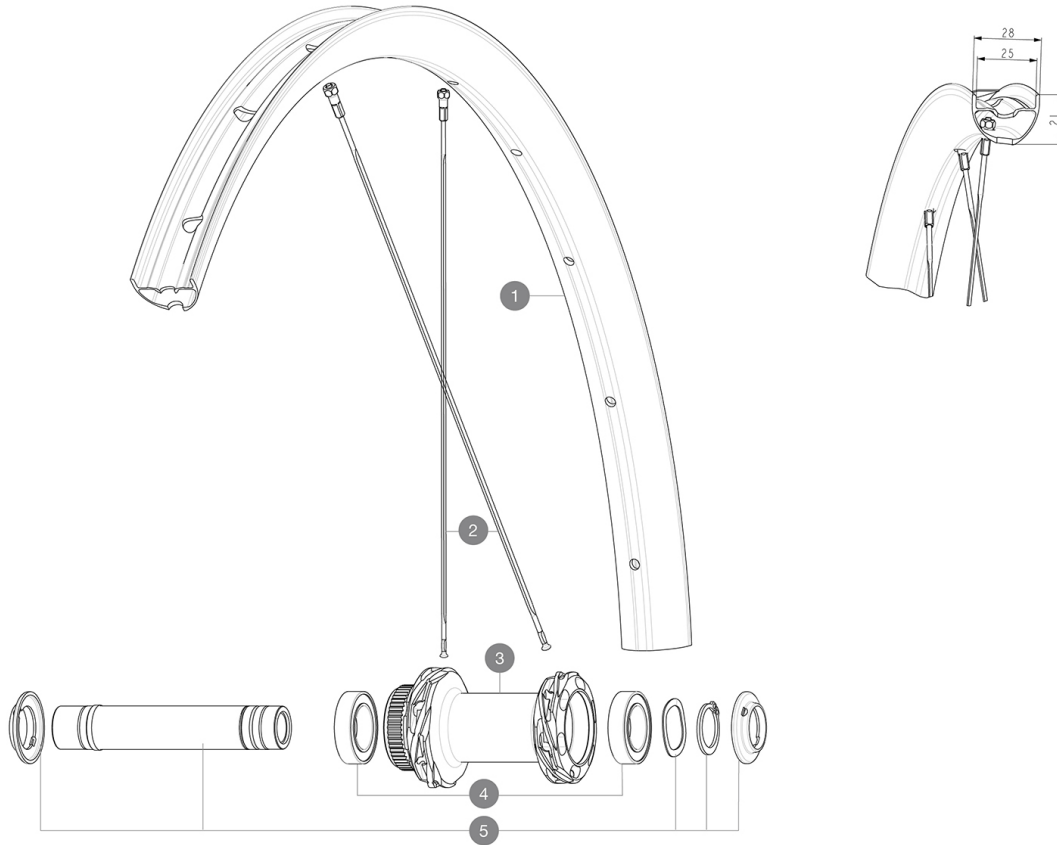
RÉFÉRENCES ROUES

F000040 ALLROADINT650B12x100

F92811

ALLR 650B CL 650B 12X100

CATÉGORIE ASTM 2 : route et chemins, sauts d'obstacle d'une hauteur inférieure à 15 cm
 Pour optimiser la longévité des roues, Mavic recommande que le poids maximal supporté par les roues ne dépasse pas 120 kg, poids du vélo inclus
 Largeurs de pneu recommandées : 28 à 64 mm (1,1" à 2,5")
 Pression max. : se référer aux indications sur la roue et le pneu. Si elles sont différentes, choisir la plus faible
 Maximum tyre pressure: 4.1bar/59PSI with a 28mm tyre - 2.45bar/36PSI with a 64mm tyre
 Non-Boost : Adaptateurs axe arrière 12x135 (V2510901)
 Boost : Adaptateurs Torque Cap (V2374401)



JANTES



&NBSP::

1	V4095115	Kit Front/Rear rim Allroad 650B
	V2700101	UST Tape 28mm for 25 to 27mm wide rims

RAYONS

2	V4165001	Kit 12 Front/Rear Allroad 650B flat spoke 277 + nipple black
---	----------	--

MOYEUX

3	N/A	CORPS DE MOYEU
4	V2500901	KIT BEARINGS 18x30x7 + WAVED WASHER + CLIP
5	V2374001	KIT 12x100mm FRONT AXLE DCL QRM AUTO ALLROAD > 2019

OPTIONS

V2373501

QRM Auto front axle 15mm for DCL Allroad wheels > 2019

ADAPTATEURS

V2680301

Kit Ft Road Adapter 12 >> 9mm

V2372501

15mm MTB Axle Cap QRM Auto From 2019

MAVIC ALLROAD 650B DISC

LIVRE AVEC

Guide utilisateur	
Valve et accessoires UST (129Å 838Å 01)	
Valve et accessoires UST (129Å 838Å 01)	
Valve et accessoires UST (129Å 838Å 01)	
Fond de jante tubeless prÅ©installÃ©	
Fond de jante tubeless prÅ©installÃ©	
Fond de jante tubeless prÅ©installÃ©	
Guide utilisateur	
Guide utilisateur	
Guide utilisateur	
Fond de jante tubeless prÅ©installÃ©	
Valve et accessoires UST (129Å 838Å 01)	
Adaptateur arriÃ©re de 12 Å 9 mm pour blocage rapide (V2510801 vendu separement)	

COMPATIBILITE

Roue libreÅ : Shimano/Sram, convertible en Campagnolo ED11, N3W et XD-R avec des corps de roue libre en option	
Roue libreÅ : Shimano/Sram, convertible en Campagnolo ED11, N3W et XD-R avec des corps de roue libre en option	
Axe avantÅ : axe traversant de 12Å mm, aisÅ©ment convertible en blocage rapide au moyen dÅ©adaptateurs vendus en option. Convertible en 15Å mm en rem	
Axe avantÅ : axe traversant de 12Å mm, aisÅ©ment convertible en blocage rapide au moyen dÅ©adaptateurs vendus en option. Convertible en 15Å mm en rem	
Corps de roue libre: convertible SRAM XD route (kit V2580101 vendu sÅ©parement)	
Corps de roue libre: convertible SRAM XD route (kit V2580101 vendu sÅ©parement)	
Corps de roue libre: convertible SHIMANO HG light route (kit V3850101 vendu sÅ©parement)	
Corps de roue libre: convertible SHIMANO HG light route (kit V3850101 vendu sÅ©parement)	
Corps de roue libre: convertible SHIMANO MS (kit V3990101 vendu sÅ©parement)	
Corps de roue libre: convertible SHIMANO MS (kit V3990101 vendu sÅ©parement)	
Axe avantÅ : axe traversant de 12Å mm, aisÅ©ment convertible en blocage rapide au moyen dÅ©adaptateurs vendus en option. Convertible en 15Å mm en rem	
Axe avantÅ : axe traversant de 12Å mm, aisÅ©ment convertible en blocage rapide au moyen dÅ©adaptateurs vendus en option. Convertible en 15Å mm en rem	
Corps de roue libre: convertible CAMPAGNOLO N3W (kit V4270101 vendu sÅ©parement)	
Corps de roue libre: convertible CAMPAGNOLO N3W (kit V4270101 vendu sÅ©parement)	
Corps de roue libre alliage ID360Å Shimano Micro Spline (V3990101)	
Corps de roue libre ID360 Sram XD (V3740101)	
Axe arriÃ©reÅ : fixation par Å©crous uniquement (fournis), filetageÅ M9x1	