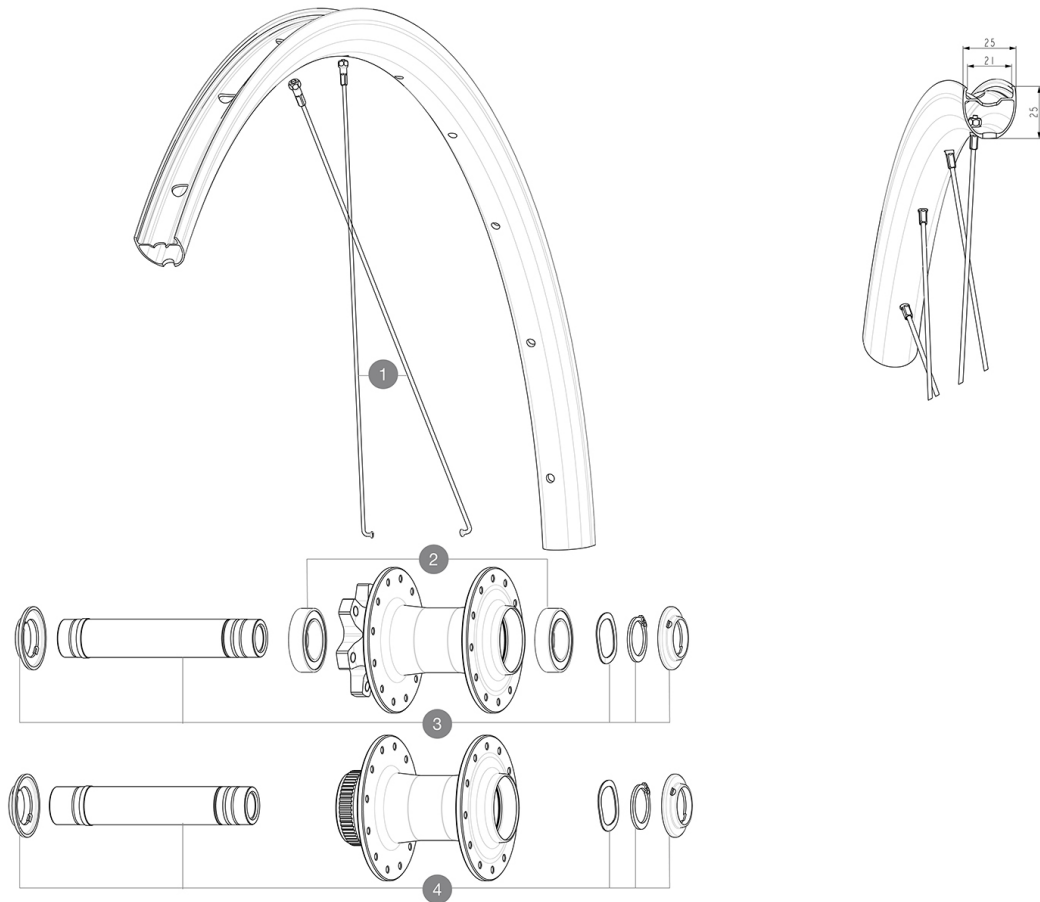


REFERENZEN RÄDER

ASTM-KATEGORIE 2: fÄ¼r den Einsatz auf Strassen und im GelÄ¼nde mit SprÄ¼ngen bis zu einer HÄ¼he von 15 cm
Instant Drive 360-FreilaufkÄ¼rper (Stahl) fÄ¼r Shimano HG-Ritzelkassetten (V3790101)
fÄ¼r eine lÄ¼ngere Lebensdauer der LaufrÄ¼der empfiehlt Mavic als Obergrenze fÄ¼r das Gesamtgewicht von Fahrer, AusrÄ¼stung und Fahrrad: 120 kg
Instant Drive 360-FreilaufkÄ¼rper fÄ¼r Campagnolo N3W-Ritzelkassetten (V4270101)



SPOKES

1 V00078331 Kit 12 front/rear Jbent black round spokes 286 + steel nippl

HUB SHELLS

2 V2500901 KIT BEARINGS 18x30x7 + WAVED WASHER + CLIP
3 V2375501 Kit QRM auto front axle 100x12/15mm D6T
4 V2374001 KIT 12x100mm FRONT AXLE DCL QRM AUTO ALLROAD > 2019

ADAPTERS

V2680301 "Kit Ft Road Adapter 12 >> 9mm"

MAVIC AKSIUM 1 DISC

GELIEFERT MIT

Bedienungsanleitung	
Tubeless-Felgenband	
Bedienungsanleitung	
Tubeless-Felgenband	

COMPATIBILITY

Freilaufkäfiger: SHIMANO HG light StraÄe-Konverter (Kit V3850101 separat erhältlich)	
Freilaufkäfiger: SHIMANO HG light StraÄe-Konverter (Kit V3850101 separat erhältlich)	
Freilaufkäfiger: SHIMANO MS-Konverter (Kit V3990101 separat erhältlich)	
Freilaufkäfiger: SHIMANO MS-Konverter (Kit V3990101 separat erhältlich)	
Freilaufkäfiger: CAMPAGNOLO ED-Konverter (Kit V3440101 separat erhältlich)	
Freilaufkäfiger: CAMPAGNOLO ED-Konverter (Kit V3440101 separat erhältlich)	
Freilaufkäfiger: CAMPAGNOLO N3W-Konverter (Kit V4270101 separat erhältlich)	
Freilaufkäfiger: CAMPAGNOLO N3W-Konverter (Kit V4270101 separat erhältlich)	
Rear axle: 12mm thru axle, convertible to Quick Release with adapters (delivered with non-boost wheel)	
FTS-L-Freilaufkäfiger fÄr Shimano/Sram HG-Ritzelkassetten (L30871101)	
Instant Drive 360-Freilaufkäfiger (Stahl) fÄr Shimano HG-Ritzelkassetten (V3790101)	
Instant Drive 360-Freilaufkäfiger fÄr Campagnolo N3W-Ritzelkassetten (V4270101)	

Specifications

FELGEN

- **Material** : S6000 Aluminium
- **Material** : S6000 Aluminium
- **HÄhe** : 21 mm
- **HÄhe** : 21 mm
- **Gelenk** : mit Ärmel
- **Gelenk** : mit Ärmel
- **Innere Breite** : 21 mm
- **Innere Breite** : 21 mm
- **Bohren** : herkömmlich (vorne/hinten 24 IÄcher)
- **Bohren** : herkömmlich (vorne/hinten 24 IÄcher)
- **Bremsen** : Scheibenbremsen
- **Bremsen** : Scheibenbremsen
- **ETRTO-GrÄe** : 622x21TC
- **ETRTO-GrÄe** : 622x21TC
- **Reifen** : UST Tubeless Ready - Verwendung mit Mavic Tubeless-Felgenband
- **Reifen** : UST Tubeless Ready - Verwendung mit Mavic Tubeless-Felgenband

SPEICHEN

- **Material** : Stahl
- **Material** : Stahl
- **Speichenzahl** : je 20 vorne und hinten
- **Speichenzahl** : je 20 vorne und hinten

RADNABE

- **KÄfigermaterial** : aluminium
- **KÄfigermaterial** : aluminium
- **KÄfigerdesign** : CLASSIC
- **KÄfigerdesign** : CLASSIC
- **Standard Disc** : nur Center Lock®
- **Standard Disc** : nur Center Lock®
- **Material der Achse** : Aluminium
- **Material der Achse** : Aluminium
- **AchsgrÄe** : vorne 12x100 / hinten 12x142 - Mit den mitgelieferten Adaptern in einen Schnellspanner umwandelbar
- **AchsgrÄe** : vorne 12x100 / hinten 12x142 - Mit den mitgelieferten Adaptern in einen Schnellspanner umwandelbar
- **Freilauftechnologie** : Instant Drive 360
- **Freilauftechnologie** : Instant Drive 360
- **Freilauf** : Shimano HG StraÄe / Sram XD StraÄe
- **Freilauf** : Shimano HG StraÄe / Sram XD StraÄe
- **Technologie der Lager** : QRM automatische einstellung - abgedichtete patrone
- **Technologie der Lager** : QRM automatische einstellung - abgedichtete patrone

RADGEWICHTE

VERSIONS