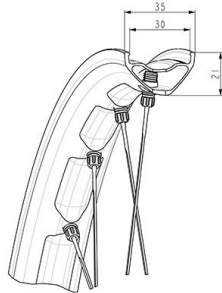
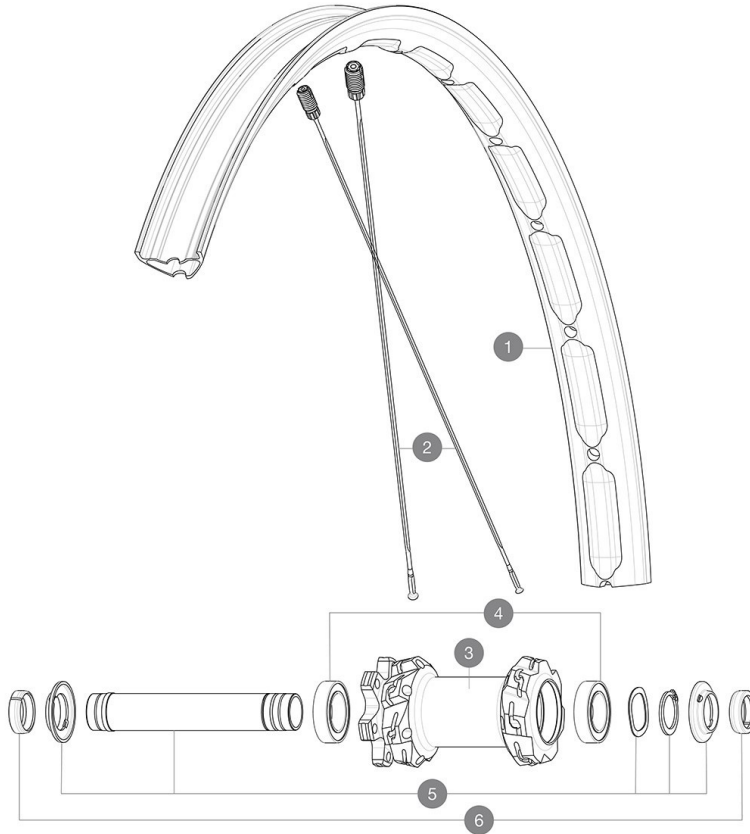


**MAVIC** **DEEMAX ENDURO SL 29****REFERENZEN RÄDER**

ASTM-KATEGORIE 5: fÄ¼r den Einsatz in extremen GelÄ¼nde, insbesondere Downhill  
 fÄ¼r eine lÄ¼ngere Lebensdauer der LaufrÄ¼der empfiehlt Mavic als Obergrenze fÄ¼r das Gesamtgewicht von Fahrer, AusrÄ¼stung und Fahrrad: 150 kg  
 MindestgrÄ¼Ùe des Reifens: Breite 52mm - max. Druck 2.95Bar/43PSI  
 Non-Boost : 12 to 9mm rear adapter for quick release (V2510801) - Delivered with the wheel)



Specifications	Maxi target
Frontal run out	0,5mm
Lateral run out	0,5mm
Centring	1,0mm (2x0,5)
Tension daN	81 > 107
Disc side	

**RIMS**

&amp;NBSP;:

**1** V00094631 Kit Front/Rear rim Deemax Enduro SL 29"

**SPOKES**

**2** V00095231 Kit 14 steel spokes 305mm Deemax Enduro SL 29"

**HUB SHELLS**

**3** N/A NABENKÖRPER  
**4** V2500901 KIT BEARINGS 18x30x7 + WAVED WASHER + CLIP  
**5** V2372401 KIT 110mm AXLE QRM AUTO MTB > 2019

**OPTIONS**

99694101 2 REDUCERS 15/9mm

**ADAPTERS**

**6** V2372501 15mm MTB Axle Cap QRM Auto From 2019



# DEEMAX ENDURO SL 29

## GELIEFERT MIT

Bedienungsanleitung	
UST-Ventil und Zubehör (129 838 01)	
Multifunktions-Einstellschlüssel (325 423 01)	
Bedienungsanleitung	
UST-Ventil und Zubehör (129 838 01)	
Je 2 Ersatzspeichen pro Laufrad	
Multifunktions-Einstellschlüssel (325 423 01)	
Je 2 Ersatzspeichen pro Laufrad	

## COMPATIBILITY

Freilaufkörper: SHIMANO HG MTB Stahl-konverter (Kit V3790101 separat erhältlich)	
Freilaufkörper: SHIMANO HG MTB Stahl-konverter (Kit V3790101 separat erhältlich)	
15-mm-Achse (V2373501)	
Adapter Hinterachse: 12x148 umwandelbar in 9x141 (Kit V2510801 separat erhältlich)	
Adapter Hinterachse: 12x148 umwandelbar in 9x141 (Kit V2510801 separat erhältlich)	
Instant Drive 360-Freilaufkörper für Shimano HG/Sram-Ritzelkassetten (V3430101)	
Front axle: convertible from 15mm thru axle to Quick Release with adapters (delivered with non- boost wheel)	

## Specifications

### FELGEN

- **Material** : Maxtal
- **Material** : Maxtal
- **Höhe** : 22 mm
- **Höhe** : 22 mm
- **Gelenk** : SUP-Schweißtechnik
- **Gelenk** : SUP-Schweißtechnik
- **Innere Breite** : 30 mm
- **Innere Breite** : 30 mm
- **Bohren** : Fore tapeless tubeless technologie  
(vorne/hinten 28 Löcher)
- **Bohren** : Fore tapeless tubeless technologie  
(vorne/hinten 28 Löcher)
- **Bremsen** : Scheibenbremsen
- **Bremsen** : Scheibenbremsen
- **Profil** : asymmetrisch
- **Profil** : asymmetrisch
- **ETRTO-Größe** : 622x30TC
- **ETRTO-Größe** : 622x30TC
- **Reifen** : UST Tubeless Ready
- **Reifen** : UST Tubeless Ready

### SPEICHEN

- **Material** : Stahl
- **Material** : Stahl
- **Speichen** : gebogen, rund, 2,0 mm durchgehend
- **Speichen** : gebogen, rund, 2,0 mm durchgehend
- **Front axle** : convertible from 15mm thru axle to  
Quick Release with adapters (delivered with non-  
boost wheel)
- **Boost** : Torque Cap-Achsstummel (V2650401)  
12mm front hub cap (V2680501) - Delivered with  
the wheel)

### RADNABE

- **Körpermaterial** : aluminium
- **Körpermaterial** : aluminium
- **Körperdesign** : INFINITY
- **Körperdesign** : INFINITY
- **Standard Disc** : nur 6 Löcher
- **Standard Disc** : nur 6 Löcher
- **Material der Achse** : Aluminium
- **Material der Achse** : Aluminium
- **Achsgröße** : vorne 15x110 / hinten 12x148
- **Achsgröße** : vorne 15x110 / hinten 12x148  
oder 12x157
- **Freilauftechnologie** : Instant Drive 360
- **Freilauftechnologie** : Instant Drive 360
- **Freilauf** : Shimano HG MTB / Shimano MS / Sram  
XD MTB
- **Freilauf** : Shimano HG MTB / Shimano MS / Sram  
XD MTB
- **Technologie der Lager** : QRM automatische  
einstellung - abgedichtete patrone
- **Technologie der Lager** : QRM automatische  
einstellung - abgedichtete patrone

### RADGEWICHTE

905