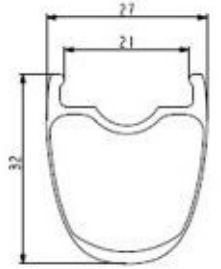
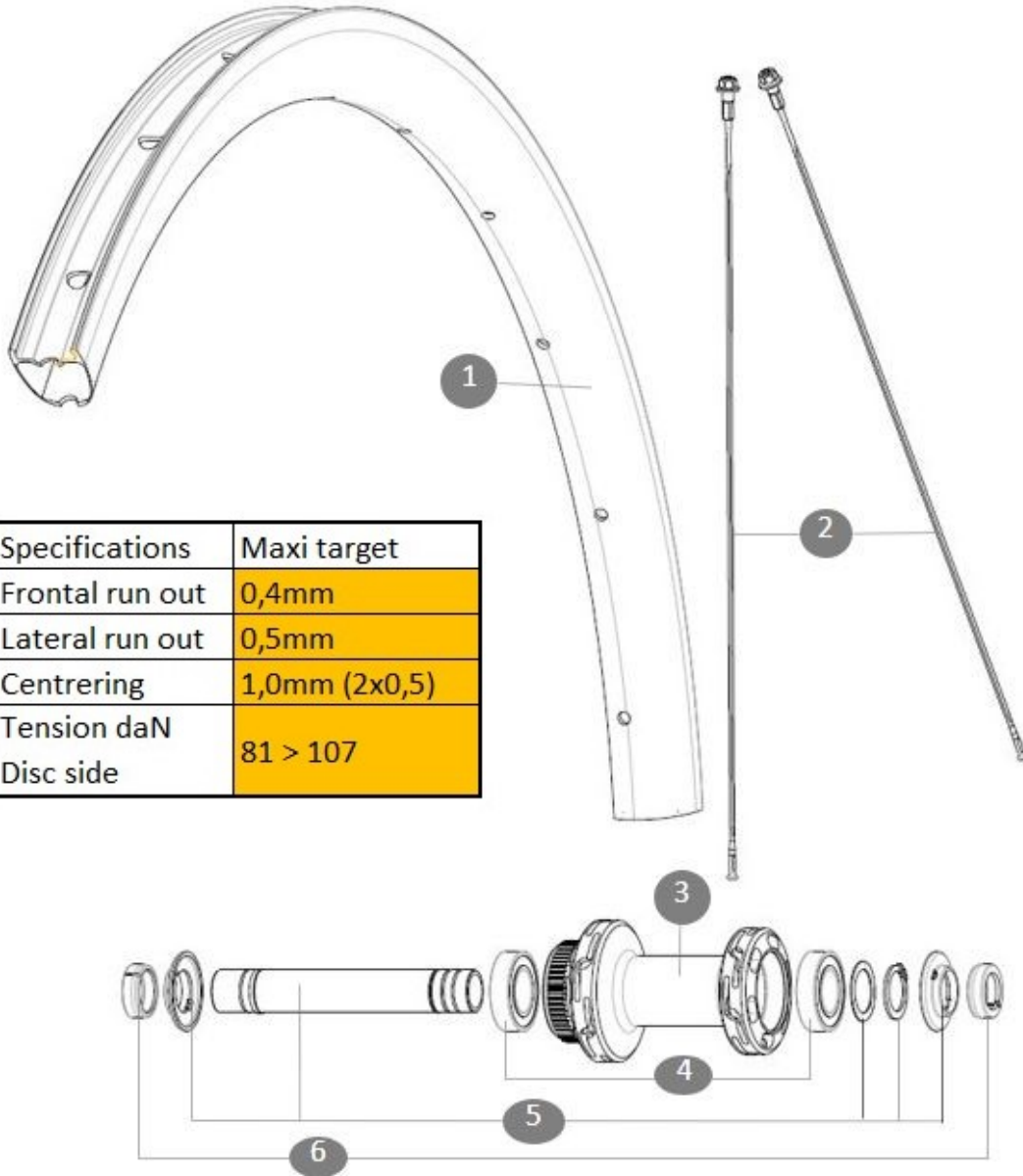


MAVIC COSMIC SL 32 BG

ASTM-KATEGORIE 2: für den Einsatz auf Strassen und im Gelände mit Sprünge bis zu einer Höhe von 15 cm
Für eine längere Lebensdauer der Laufräder empfiehlt Mavic als Obergrenze für das Gesamtgewicht von Fahrer, Ausrüstung und Fahrrad: 120 kg

REFERENZEN RÄDER



Jante avant Cosmic SL 32 Disc

Specifications	Maxi target
Frontal run out	0,4mm
Lateral run out	0,5mm
Centring	1,0mm (2x0,5)
Tension daN Disc side	81 > 107

RIMS



 :

- 1 V4093215 Kit Front/Rear rim Cosmic SL 32 Disc while stock lasts
V2620101 UST RIM TAPE 25mm (for 21-24mm wide rim)

SPOKES

- 2 V4163401 Kit 12 Front/Rear Cosmic SL 32 Disc butted stainless spoke 2

HUB SHELLS

- 3 N/A NABENKÖRPER
- 4 M40129 KIT 2 BEARINGS 6902 15x28x7
- 5 V2373301 KIT QRM AUTO FRONT AXLE 12mm > 2019

OPTIONS

- V2680501 12mm Road Axle Cap QRM Auto

ADAPTERS

- 6 V2680301 "Kit Ft Road Adapter 12 >> 9mm"

MAVIC COSMIC SL 32 BG

GELIEFERT MIT

Achsstummel f1/4r Schnellspanner (VR)	
9,5-mm-Reduzierst1/4cke f1/4r Schnellspanner an Instant Drive 360-Naben (HR) (B49 894 01)	
UST-Ventil und Zubeh1/4r (129 838 01)	
Tubeless-Felgenband	
Bedienungsanleitung	

COMPATIBILITY

Freilauf1/4rper: SRAM XD Stra1/4e -Konverter (Kit V2580101 separat erh1/4ltlich)	
Freilauf1/4rper: SHIMANO HG light Stra1/4e-Konverter (Kit V3850101 separat erh1/4ltlich)	
Freilauf1/4rper: SHIMANO MS-Konverter (Kit V3990101 separat erh1/4ltlich)	
Freilauf1/4rper: CAMPAGNOLO ED-Konverter (Kit V3440101 separat erh1/4ltlich)	
Freilauf1/4rper: CAMPAGNOLO N3W-Konverter (Kit V4270101 separat erh1/4ltlich)	
HR-Achse: nur f1/4r Schraubmuttern (im Lieferumfang enthalten), M10x1-Gewinde	
Instant Drive 360-Freilauf1/4rper (Aluminium) f1/4r Shimano Micro Spline-Ritzelkassetten (V3990101)	
Instant Drive 360-Freilauf1/4rper f1/4r Campagnolo N3W-Ritzelkassetten (V4270101)	
Instant Drive 360 Freilauf-Technologie Das neue Instant Drive 360-Freilauf-System ist superleicht und sorgt mit nur 91/4° Eingriffswinkel f1/4r schnellen Kraftschluss. Eine grosse kontaktfreie Gummidichtung senkt die Reibung. Und eine breite Auswahl an Achsstummeln sorgt f1/4r Kompatibilit1/4t mit vielen Einbaustandards.	
FTS-L-Freilauf1/4rper f1/4r Shimano/Sram HG-Ritzelkassetten (L30871101)	
Instant Drive 360-Freilauf1/4rper (Stahl) f1/4r Shimano HG-Ritzelkassetten (V3790101)	
Instant Drive 360-Freilauf1/4rper f1/4r Sram XD-Ritzelkassetten (V3740101)	

Specifications

FELGEN

- **Material** : 100% Kohlefaser
- **H1/4he** : 32 mm
- **Innere Breite** : 21 mm
- **Bohren** : herk1/4mmlich (vorne/hinten 24 I1/4cher)
- **Bremsen** : Scheibenbremsen
- **ETRTO-Gr1/41/4e** : 622x21TC
- **Reifen** : UST Tubeless Ready - Verwendung mit Mavic Tubeless-Felgenband

SPEICHEN

- **Material** : Stahl
- **Speichen** : gebogen, rund, 2,0 mm durchgehend R2R Carbonspeichen-Technologie

RADNABE

- **K1/4rpermaterial** : aluminium
- **K1/4rperdesign** : INFINITY
- **Standard Disc** : nur Center Lock1/4
- **Material der Achse** : Aluminium
- **Achsgr1/41/4e** : vorne 12x100 / hinten 12x142 - Mit den mitgelieferten Adaptern in einen Schnellspanner umwandelbar
- **Freilauftechnologie** : Instant Drive 360
- **Freilauf** : Shimano HG Stra1/4e
- **Technologie der Lager** : QRM automatische einstellung - abgedichtete patrone

RADGEWICHTE