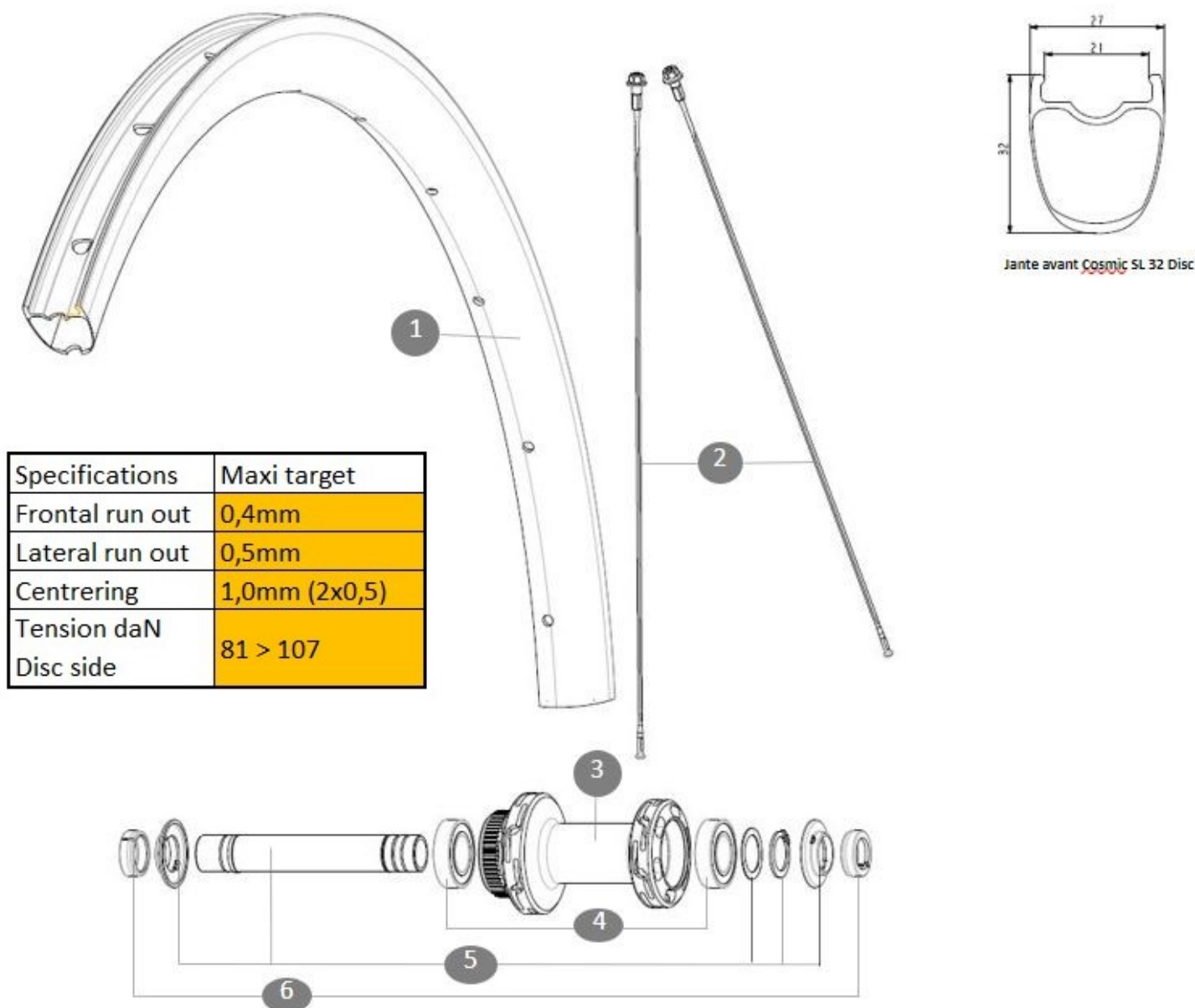


**MAVIC** **COSMIC SL 32 DISC 21mm**

Mindestgröße des Reifens: Breite 25mm - max. Druck 6.1Bar/88PSI  
 Maximale Reifengröße: Breite 64mm - max. Druck 3.5Bar/51PSI  
 ASTM Kategorie 2: Straßen und Wege mit Sprüngen von weniger als 15 cm Höhe.  
 Maximales Gewicht der Laufräder: darf 120 kg nicht überschreiten (Gewicht des Fahrrads inbegriffen)

**REFERENZEN RÄDER**

Specifications	Maxi target
Frontal run out	0,4mm
Lateral run out	0,5mm
Centring	1,0mm (2x0,5)
Tension daN	81 > 107
Disc side	

**RIMS**

&amp;nbsp;NBSP;:

1	V00116231	KIT FRT/RR RIM COSMIC SL32
	V2620101	UST RIM TAPE 25mm (for 21-24mm wide rim)

**SPOKES**

2	V4163401	Kit 12 Front/Rear Cosmic SL 32 Disc butted stainless spoke 2
---	----------	--

**HUB SHELLS**

3	N/A	NABENKÖRPER
4	M40129	KIT 2 BEARINGS 6902 15x28x7
5	V2373301	KIT QRM AUTO FRONT AXLE 12mm > 2019

**OPTIONS**

V2680301	"Kit Ft Road Adapter 12 >> 9mm"
----------	---------------------------------

**ADAPTERS**

6	V2680501	12mm Road Axle Cap QRM Auto
---	----------	-----------------------------

**MAVIC**

# COSMIC SL 32 DISC 21mm

## GELIEFERT MIT

Benutzerführung	
UST-Felgenband am Rad montiert	
UST-Ventil nicht am Rad montiert	
Adapter für die Vorderachse: 12x100 umbaubar auf 9x100	
Adapter für Hinterachse: 12x142 umbaubar auf 9x135	
Multifunktions-Einstellschüssel mit dem Hinterrad	

## COMPATIBILITY

Freilaufkörper: SRAM XD Strae-Konverter (Kit V2580101 separat erhältlich)	
Freilaufkörper: SHIMANO HG light Strae-Konverter (Kit V3850101 separat erhältlich)	
Freilaufkörper: SHIMANO MS-Konverter (Kit V3990101 separat erhältlich)	
Freilaufkörper: CAMPAGNOLO ED-Konverter (Kit V3440101 separat erhältlich)	
Freilaufkörper: CAMPAGNOLO N3W-Konverter (Kit V4270101 separat erhältlich)	
Adapter Hinterachse: 12x142 umwandelbar in 12x135 (Kit V2510901 separat erhältlich)	
Adapter Vorderachse: 12x100 umbaubar auf 9x100 (Kit V2680301 enthalten)	
Adapter Hinterachse: 12x142 umwandelbar in 9x135 (Kit V2510801 enthalten)	

## Specifications

### FELGEN

- **Material** : 100% unidirektionale Kohlefaser
- **Höhe** : 32 mm
- **Innere Breite** : 21 mm
- **Bohren** : herkömmlich (vorne/hinten 24 Löcher)
- **Bremsen** : Scheibenbremsen
- **ETRTO-Größe** : 622x21TC
- **Reifen** : UST Tubeless Ready - Verwendung mit Mavic Tubeless-Felgenband

### SPEICHEN

- **Material** : stahl
- **Form** : gerade, extraflach, verengt, antirotation (vorne und hinten)
- **Nippel** : Stahl, ABS, schwarz
- **Regal** : 2-fach gekreuzt (vorne und hinten)

### RADNABE

- **Körpermaterial** : aluminium
- **Körperdesign** : INFINITY
- **Standard Disc** : nur Center Lock
- **Material der Achse** : Aluminium
- **Achsgröße** : vorne 12x100 / hinten 12x142 - Umrüstbar auf Schnellspanner mit Adaptern (nicht im Lieferumfang enthalten)
- **Freilauftechnologie** : Instant Drive 360
- **Freilauf** : Shimano HG Strae
- **Technologie der Lager** : QRM automatische einstellung - abgedichtete patrone

### RADGEWICHTE

680