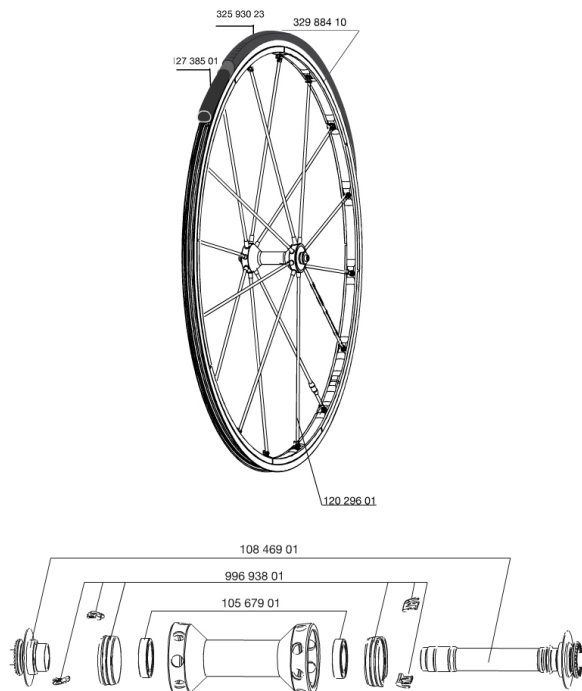


## REFERENZEN RÄDER

325667 R-SYS SLR 013 FRT WTS



### RIMS



&NBSP;;

32988410 FRONT R-SYS SLR CLINCHER 2013 ISM3D RIM

### SPOKES

12029601 9 BLACK FRONT SPOKES R-SYS SLR CLINCH. 285mm  
99693801 2 SILVER TRACOMP RINGS + CLIPS

### HUB SHELLS

10846901 FRONT AXLE KIT R-SYS SL  
10567901 BEARING KIT R-SYS SL FRONT

### MAINTENANCE

12738501 Road Innertube Presta 48mm

### TYRES

32593023 YksionProSSCGripLink 23

# MAVIC R-Sys SLR C

## GELIEFERT MIT

Schnellspanner BR601	
Schnellspanner BR601	
LaufRad-Taschen	
LaufRad-Taschen	
Speichenmagnet (beim VR)	
Speichenmagnet (beim VR)	
Multifunktions-Einstellschlüssel	
Multifunktions-Einstellschlüssel	
Tracomp-Spezialwerkzeug	
Tracomp-Spezialwerkzeug	
Bedienungsanleitung	
Bedienungsanleitung	

## Specifications

### FELGEN

- **Material** : Maxtal
- **Material** : Maxtal
- **Profilhöhe** : 22 mm (VR), 25 mm (HR, asymmetrisch)
- **Farbe** : Exalith (schwarz)
- **Felgenstoss** : SUP
- **Profilhöhe** : 22 mm (VR), 25 mm (HR, asymmetrisch)
- **Felgenstoss** : SUP
- **Felgenbohrungen** : Fore
- **Felgenbohrungen** : Fore
- **Bremsflanken** : Exalith 2
- **Gewichts-Tuning** : ISM3D
- **Ventilloch-Durchmesser** : 6,5 mm
- **Bremsflanken** : Exalith 2
- **Bereifung** : Drahtreifen oder Schlauchreifen
- **Gewichts-Tuning** : ISM3D
- **Ventilloch-Durchmesser** : 6,5 mm
- **Bereifung** : Drahtreifen oder Schlauchreifen
- **ETRTO-Dimension** : 622 x 15c
- **ETRTO-Dimension** : 622 x 15c
- **Empfohlene Reifenbreite** : 19 bis 32 mm
- **Empfohlene Reifenbreite** : 19 bis 32 mm

### RADNABE

- **Nabenkörper (VR und HR)** : Aluminium
- **Nabenkörper (VR und HR)** : Aluminium
- **Farbe** : schwarz
- **Achs-Material (VR und HR)** : Aluminium
- **Achs-Material (VR und HR)** : Aluminium
- QRM SL
- FTS-L (Stahl)
- QRM SL
- FTS-L (Stahl)

### RADGEWICHTE

Radgewicht 555

### SPEICHEN