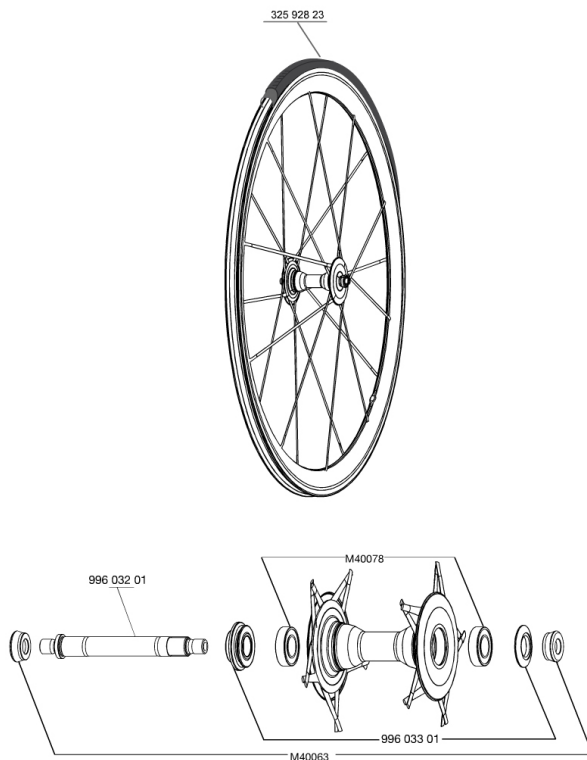


REFERENZEN RÄDER

326536 C. CARB ULTIMATE 013 FRT WTS



HUB SHELLS

99603201	FRT AXLE COS.CARBONE ULTIMATE
M40063	2 FRONT AXLE FORK SUPPORT
99603301	ADJUST.NUT+CAP COS.CARB.ULTIMATE
M40078	FRONT HUB 6901 BEARINGS

TYRES

32592823	YksionProSSCGripLinkTu 23
----------	---------------------------

MAVIC *Cosmic Carbone Ultimate***GELIEFERT MIT**

Schnellspanner BR601 Titan	
Laufgrad-Taschen	
Spezial-Bremsbeläge für Carbonfelgen	
Ventil-Verlängerung	
Speichenmagnet (beim VR)	
Multifunktions-Einstellschlüssel	
Bedienungsanleitung	

Specifications**FELGEN**

- **Material** : 100% Carbon (12K)
- **Farbe** : Carbon natur
- **Profilhöhe** : 40 mm, hinten mit asymmetrischen Felgenflanken
- **Felgenbohrungen** : keine (Speichen direkt in den Felgen verankert)
- **Bremsflanken** : Carbon
- **Ventilloch-Durchmesser** : 6,5 mm
- **Bereifung** : Schlauchreifen
- **ETRTO-Dimension** : 28" (Schlauchreifen)
- **Empfohlene Reifenbreite** : 19 bis 28 mm

SPEICHEN

- **Material** : Carbon (unidirektional)
- **Speichen** : R2R
- **Farbe** : Carbon natur
- **Speichennippel** : Messing, selbstsichernd
- **Speichenzahl** : je 20 vorne und hinten
- **Einspeichung** : 2fach gekreuzt (VR und HR rechts), radial (HR links)

RADNABE

- **Nabenkörper (VR)** : 100% Carbon
- **Nabenkörper (HR)** : Aluminium
- **Farbe** : vorne Carbon natur, hinten schwarz
- **Achs-Material (VR)** : Aluminium
- **Achs-Material (HR)** : Titan und Aluminium QRM+
- FTS-L (Stahl)

RADGEWICHTE

Radgewicht 520