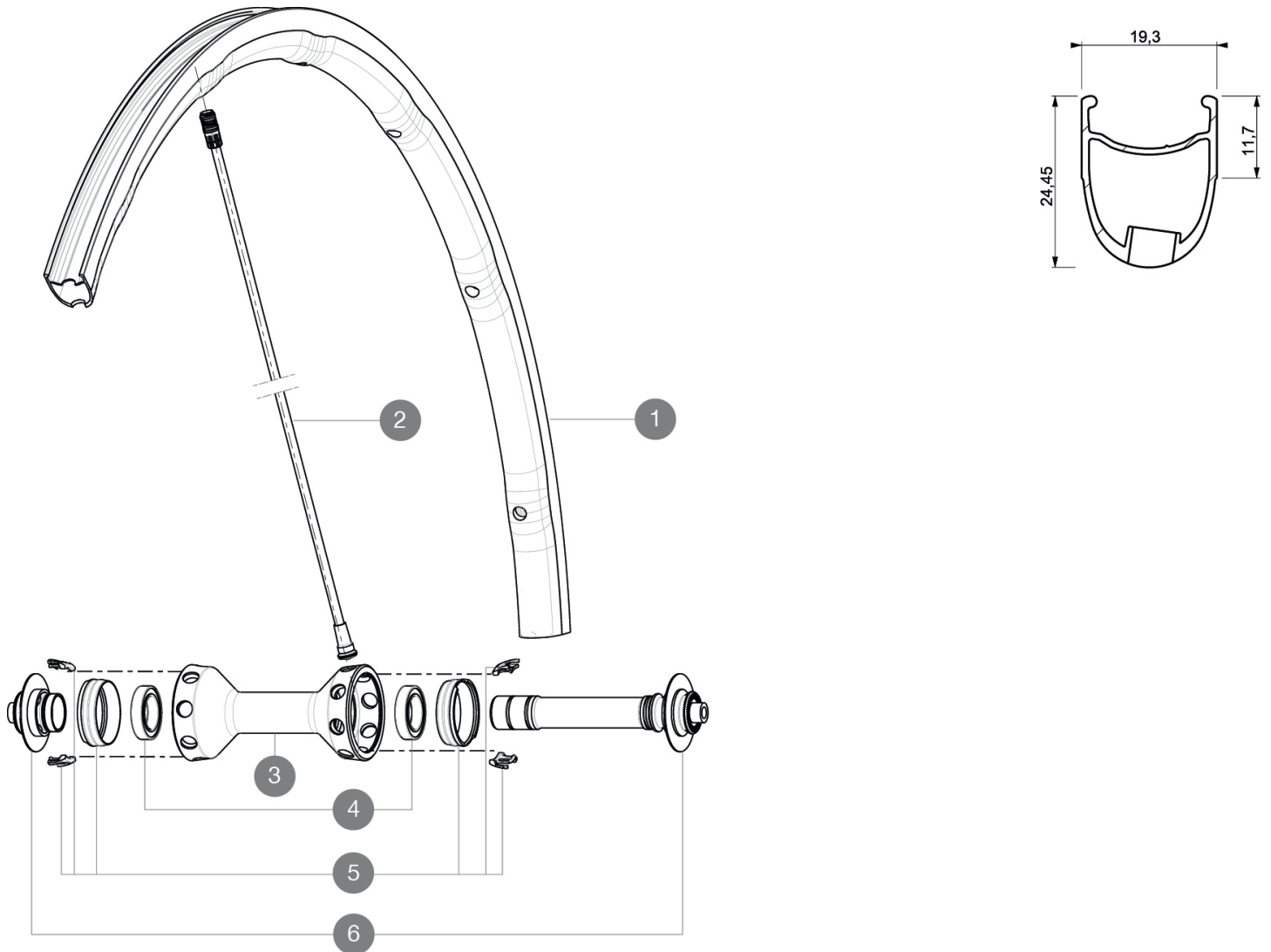


REFERENZEN RÄDER

F04601 R-Sys SLR 15 Ft



RIMS



VENTILLOCH \bar{A} (MM): 6,5 :

1	A7199710	KIT FRONT RIM R-SYS SLR 2015
---	----------	------------------------------

SPOKES

2	V4161301	Kit 10 front/rear Rsys spokes 282,7mm from 2020
2	V2270201	R-SYS SLR 15 CARB TUB SPOKE 282,7mm - while stock last
5	99693801	2 SILVER TRACOMP RINGS + CLIPS

HUB SHELLS

3	N/A	NABENKÖRPER
4	10567901	BEARING KIT R-SYS SL FRONT
6	10846901	FRONT AXLE KIT R-SYS SL
	N/A	NABENKÖRPER

MAVIC **R-Sys SLR****GELIEFERT MIT**

Schnellspanner BR601	
LaufRad-Taschen	
1 Paar BremsbelÄge fÄ¼r Exalith-Bremsflanken	
Speichenmagnet (beim VR)	
Multifunktions-EinstellschlÄssel	
Tracomp-Spezialwerkzeug	
Bedienungsanleitung	

Specifications**FELGEN**

- **Material** : Maxtal
- **ProfilhÄhe** : 24 mm (VR), 26 mm (HR, asymmetrisch)
- **Felgenstoss** : SUP
- **Felgenbohrungen** : Fore
- **Bremsflanken** : Exalith 2
- **Gewichtstuning** : ISM 4D
- **Ventilloch-Durchmesser** : 6,5 mm
- **Bereifung** : Drahtreifen
- **ETRTO-GrÄsse** : 622x15c
- **Empfohlene Reifenbreite** : 19 bis 32 mm

SPEICHEN

- **Material** : Carbon (VR und HR links) und Zicral (HR rechts)
- **Speichen** : Tracomp (VR und HR links) und gerade, mit Aero-Profil, doppel-dickend (HR rechts)
- **Speichennippel** : Fore (Aluminium), in die Speichen integriert
- **Speichenzahl** : vorne 16, hinten 20
- **Einspeichung** : radial (VR und HR links), 2fach gekreuzt (HR rechts)

RADNABE

- **NabenkÄrper (VR und HR)** : Aluminium
- **Achs-Material (VR und HR)** : Aluminium
- **Superleichte gedichtete Industrielager**
- **Freilauf** : FTS-L (Stahl)

RADGEWICHTE

Radgewicht 555