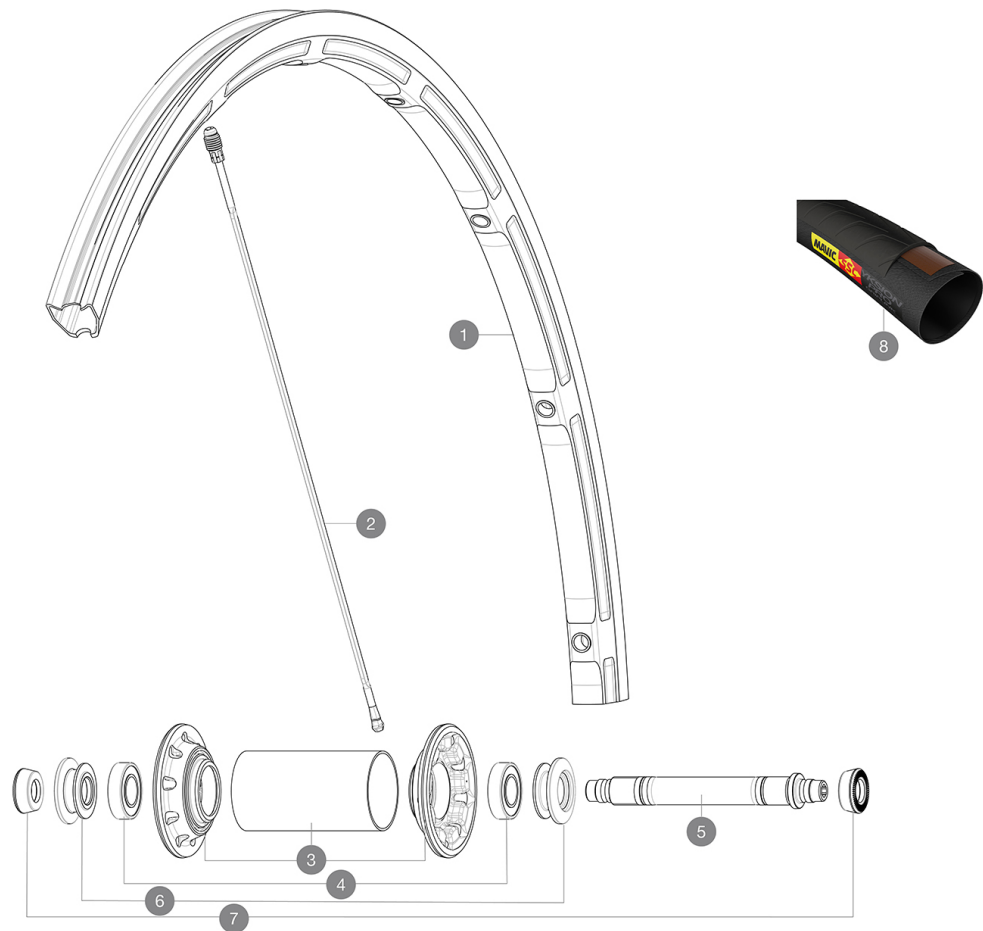


## REFERENZEN RÄDER



### RIMS



&NBSP;:

1 33002110 FRONT KSYRIUM SLS TUBULAR RIM

### SPOKES

2 33000301 10 BLK FR SPOKES KSYRIUM SLS CLINCHER 283,5mm

### HUB SHELLS

3 N/A NABENKÖRPER  
4 M40078 FRONT HUB 6901 BEARINGS  
5 32999801 FRONT AXLE KIT R-SYS / KSYRIUM SL/SLS 2013  
6 M40759 ADJUST.NUT+CAP XMAX SL CERA FR

### TYRES

8 37804423 Yksion Pro Griplink Tubular SSC 23

### ADAPTERS

7 35117301 FRONT OR REAR FORK REST KIT R-SYS 2013

# MAVIC Ksyrium SLS T

## GELIEFERT MIT

Schnellspanner BR601	
Speichenmagnet (beim VR)	
Multifunktions-Einstellschlüssel	
Bedienungsanleitung	

## Specifications

### FELGEN

- **Material** : Mactal
- **Profilhöhe** : 22 mm
- **Felgenstoss** : SUP
- **Felgenbohrungen** : Fore
- **Bremsflanken** : UB Control
- **Gewichts-Tuning** : ISM 3D
- **Ventilloch-Durchmesser** : 6,5 mm
- **Bereifung** : Schlauchreifen
- **ETRTO-Größe** : 28" (Schlauchreifen)
- **Empfohlene Reifenbreite** : 19 bis 32 mm

### SPEICHEN

- **Material** : Zicral
- **Speichen** : gerade, mit Aero-Profil, doppel-dickend (VR)
- **Speichennippel** : Fore (Aluminium), in die Speichen integriert
- **Speichenzahl** : vorne 18, hinten 20
- **Einspeichung** : radial (VR), Isopulse (HR)

### RADNABE

- **Nabenkörper (VR)** : Carbon (oversized) mit Aluminium-Flanschen
- **Nabenkörper (HR)** : Aluminium
- **Achs-Material (VR und HR)** : Aluminium
- **Gedichtete, einstellbare Industrielager**
- **Freilauf** : FTS-L (Stahl)

### RADGEWICHTE

600