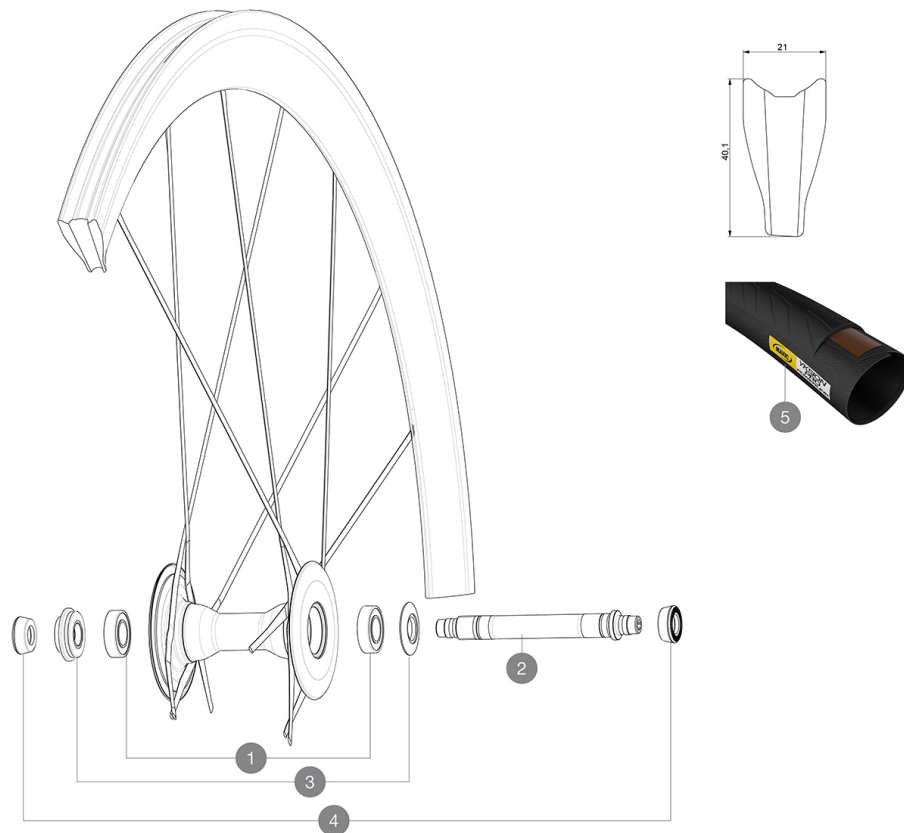


ASTM CATEGORY 1 : road only

Um eine längere Lebensdauer der Laufräder zu erreichen, empfiehlt Mavic als Obergrenze für das Gesamtgewicht von Fahrer, Ausrüstung und Fahrrad 120 kg

## REFERENZEN RÄDER

F33301 CosmicUlti16Ft



### HUB SHELLS

1	M40078	FRONT HUB 6901 BEARINGS
2	36645801	FRONT AXLE COS.CARBONE ULTIMATE from 2014
3	36645901	FRONT ADJUST.NUT+CAP COS.CARB.ULTIMATE from 2014

### TYRES

5	37804425	Yksion Pro Griplink Tubular SSC 25
---	----------	------------------------------------

### ADAPTERS

4	35117301	FRONT OR REAR FORK REST KIT R-SYS 2013
---	----------	--

# MAVIC Cosmic Ultimate

## GELIEFERT MIT

Schnellspanner BR601 Titan (343 485 01 vorne, 323 486 01 hinten)	
Spezial-Bremsbeläge für Carbonfelgen (V24 603 01 Shimano/Sram, V24 604 01 Campagnolo)	
Multifunktions-Einstellschlüssel (325 423 01)	
Bedienungsanleitung	

## Specifications

### FELGEN

- **Material** : 100% Carbon (12K)
- **Profilhöhe** : 40 mm
- **Felgenbohrungen** : keine (Speichen direkt in den Felgen verankert)
- **Bremsflanken** : Carbon mit TgMAX-Technologie
- **Ventilloch-Durchmesser** : 6,5 mm
- **Bereifung** : Schlauchreifen
- **ETRTO-Größe** : 28" (Schlauchreifen)
- **Empfohlene Reifenbreite** : 21 bis 28 mm

### SPEICHEN

- **Material** : Carbon (unidirektional)
- **Speichen** : R2R
- **Speichennippel** : Messing, selbstsichernd
- **Speichenzahl** : je 20 vorne und hinten
- **Einspeichung** : 2fach gekreuzt (VR und HR rechts), radial (HR links)

### RADNABE

- **Nabenkörper (VR)** : 100% Carbon
- **Nabenkörper (HR)** : Aluminium
- **Achs-Material (VR und HR)** : Aluminium Gedichtete, einstellbare Industrielager
- **Freilauf** : FTS-L (Stahl)

### RADGEWICHTE

Radgewicht 520