

MAVIC Ksyrium Disc

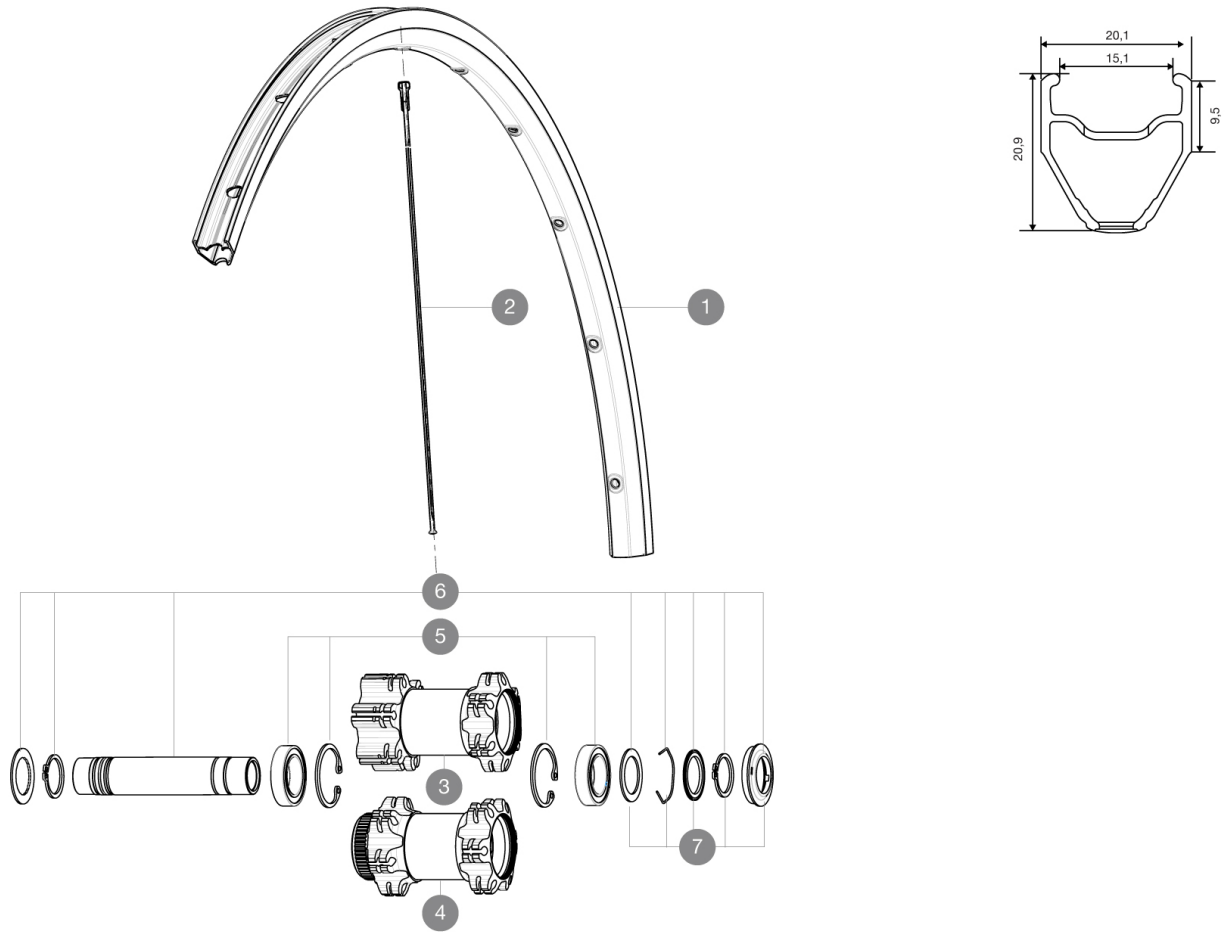
1
2016
FRONT

ASTM CATEGORY 2 : road and offroad with jumps less than 15cm
Um eine längere Lebensdauer der Laufräder zu erreichen, empfiehlt Mavic als Obergrenze für das Gesamtgewicht von Fahrer, Ausrüstung und Fahrrad 120 kg

REFERENZEN RÄDER

F41501 KsyriumDiscFt CL

F41401 KsyriumDiscFt INTL



RIMS



VENTILLOCH \varnothing (MM): 6,5 :

1 V2402915 RIM KSYRIUM DISC

SPOKES

2 V2275501 KIT 12 FT KSYRIUM D/NDS KSY D 9 SPK 292mm

HUB SHELLS

3	N/A	NABENKÖRPER
5	V2371101	KIT FRONT QRM AXLE 100mm/BOOST 110mm
5	99688501	BEARING KIT 9/15 D6T HUB
6	V2370101	KIT FRONT AXLE 15MM CROSSONE/-RIDE/-ROC - while stock last
7	V2370301	FRONT AUTO ADJUST.PLAY KIT 15MM AXLE

MAVIC Ksyrium Disc

GELIEFERT MIT

Schnellspanner BR101 (M40350 vorne, M40351 Rennrad hinten, M40352 MTB hinten)	
Felgenband	
9-mm-Achsstummel (für VR) (129 827 01, B41 043 01 für Rennrad-Laufräder ab Modelljahr 2016)	
Bedienungsanleitung	

Specifications

FELGEN

- **Material** : S6000 Aluminium
- **Profilhöhe** : 25 mm
- **Felgenstoss** : SUP
- **Felgenbohrungen** : herkömmlich mit H2-Verstärkung
- **Felgenprofil** für Scheibenbremsen optimiert
- **Ventilloch-Durchmesser** : 6,5 mm
- **Bereifung** : Drahtreifen
- **ETRTO-Größe** : 622x15c
- **Empfohlene Reifenbreite** : 23 bis 32 mm

SPEICHEN

- **Material** : Stahl
- **Speichen** : gerade, mit Aero-Profil
- **Speichennippel** : Messing, selbstsichernd
- **Speichenzahl** : je 24 vorne und hinten
- **Einspeichung** : 2fach gekreuzt (VR und HR)

RADNABE

- **Nabenkörper (VR und HR)** : Aluminium
- **Achs-Material** : Aluminium (VR), Stahl (HR)
- **Freilauf** : FTS-L (Stahl)
- **VR-Achse** : Umrüstbar auf 15-mm-Steckachse

RADGEWICHTE

Radgewicht 830