

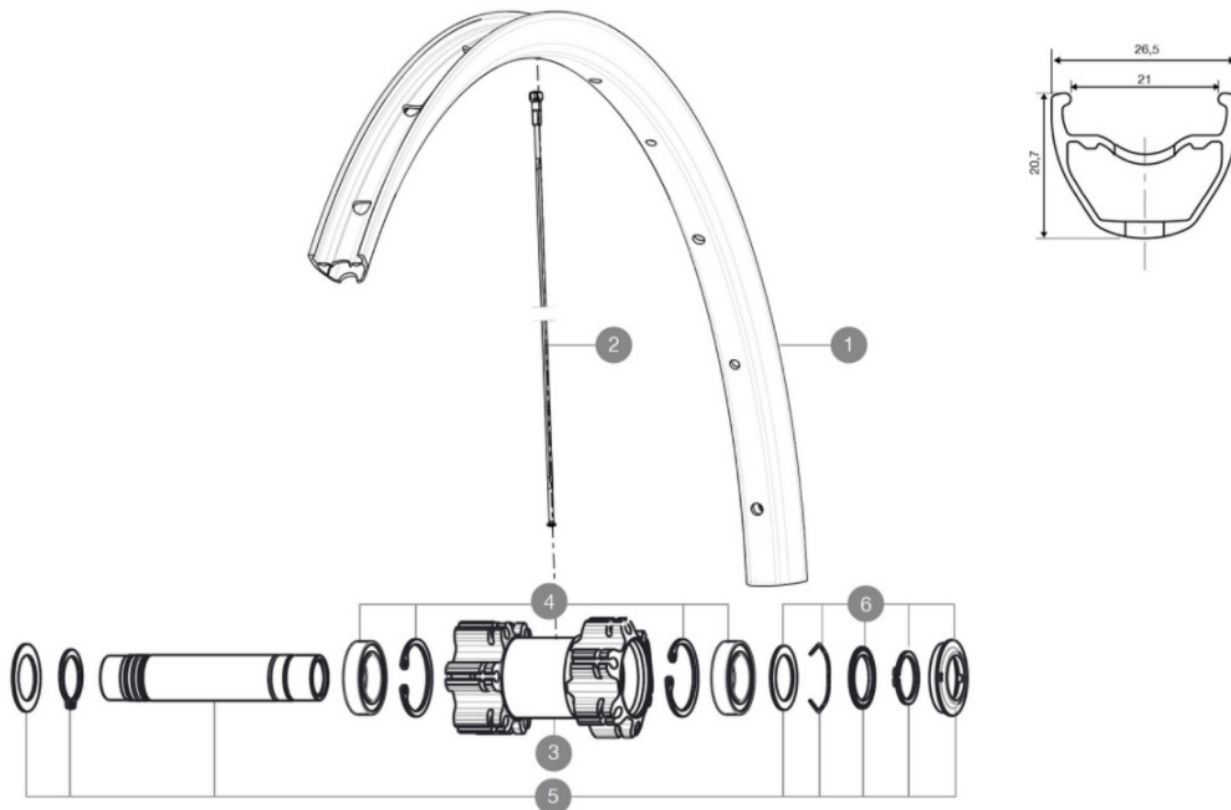
MAVIC Crossride 27.5

1
2016
FRONT

ASTM CATEGORY 3 : offroad with jumps less than 61cm
Um eine längere Lebensdauer der Laufräder zu erreichen, empfiehlt Mavic als Obergrenze $\frac{1}{4}$ r das Gesamtgewicht von Fahrer, Ausrüstung und Fahrrad 120 kg
Empfohlene Reifenbreite: 2.00 bis 2.50"
Empfohlene Reifenbreite: 36 bis 64 mm (1.4" bis 2.5")

REFERENZEN RÄDER

F70161	Xrd 16 27,5 Ft Boost	F28501	Xride16Ft 27.5
--------	----------------------	--------	----------------



RIMS



VENTILLOCH $\frac{1}{4}$ (MM): 8,5 MIT REDUZIERSTÄCK :

1	V2314815	RIM CROSSRIDE + CROSSRIDE FTSX 27,5
---	----------	-------------------------------------

SPOKES



2	V2381801	12 FRT + REAR NON-DRIVE SIDE SPOKES 277mm CROSSRIDE LIGHT 27
---	----------	--

HUB SHELLS

3	N/A	NABENKÖRPER
4	99688501	BEARING KIT 9/15 D6T HUB
5	V2371101	KIT FRONT QRM AXLE 100mm/BOOST 110mm
5	V2370101	KIT FRONT AXLE 15MM CROSSONE/-RIDE/-ROC - while stock last
6	V2370301	FRONT AUTO ADJUST.PLAY KIT 15MM AXLE

MAVIC Crossride 27.5

GELIEFERT MIT

Schnellspanner BR101 (M40350 vorne, M40351 Rennrad hinten, M40352 MTB hinten)	
Felgenband	
9-mm-Achsstummel (f $\frac{1}{4}$ r VR) (129 827 01, B41 043 01 f $\frac{1}{4}$ r Rennrad-Laufr \AA der ab Modelljahr 2016)	
Schnellspanner BR101 (M40350 vorne, M40351 Rennrad hinten, M40352 MTB hinten)	
Schnellspanner BR101 (M40350 vorne, M40351 Rennrad hinten, M40352 MTB hinten)	
9,5-mm-Reduzierst \AA cke (f $\frac{1}{4}$ r HR) (308 731 01 f $\frac{1}{4}$ r ITS4 und TS-2, B49 894 01 f $\frac{1}{4}$ r ID360)	
12x142-mm-Adapter (f $\frac{1}{4}$ r HR)	
Ventil-Reduzierst \AA ck	
Bedienungsanleitung	
9-mm-Achsstummel (f $\frac{1}{4}$ r VR) (129 827 01, B41 043 01 f $\frac{1}{4}$ r Rennrad-Laufr \AA der ab Modelljahr 2016)	
9-mm-Achsstummel (f $\frac{1}{4}$ r VR) (129 827 01, B41 043 01 f $\frac{1}{4}$ r Rennrad-Laufr \AA der ab Modelljahr 2016)	
9,5-mm-Reduzierst \AA cke (f $\frac{1}{4}$ r HR) (308 731 01 f $\frac{1}{4}$ r ITS4 und TS-2, B49 894 01 f $\frac{1}{4}$ r ID360)	
12x142-mm-Adapter (HR) (308 593 01 f $\frac{1}{4}$ r ITS4-Naben, 329 650 01 f $\frac{1}{4}$ r TS-2-Naben) 1	
12x142-mm-Adapter (HR) (308 593 01 f $\frac{1}{4}$ r ITS4-Naben, 329 650 01 f $\frac{1}{4}$ r TS-2-Naben) 1	
Ventil-Reduzierst \AA ck	
Ventil-Reduzierst \AA ck	
Felgenband	
Felgenband	

COMPATIBILITY

Freilauf: Shimano/Sram (mit optionalem Freilaufk \AA pper umr \AA stbar f $\frac{1}{4}$ r XD-R)	
Freilauf: Shimano/Sram (mit optionalem Freilaufk \AA pper umr \AA stbar f $\frac{1}{4}$ r XD-R)	
VR-Achse: umr \AA stbar von 15-mm-Steckachse auf Schnellspanner (mit beiliegenden Adaptern)	
VR-Achse: umr \AA stbar von 15-mm-Steckachse auf Schnellspanner (mit beiliegenden Adaptern)	
HR-Achse: 12x142 mm	