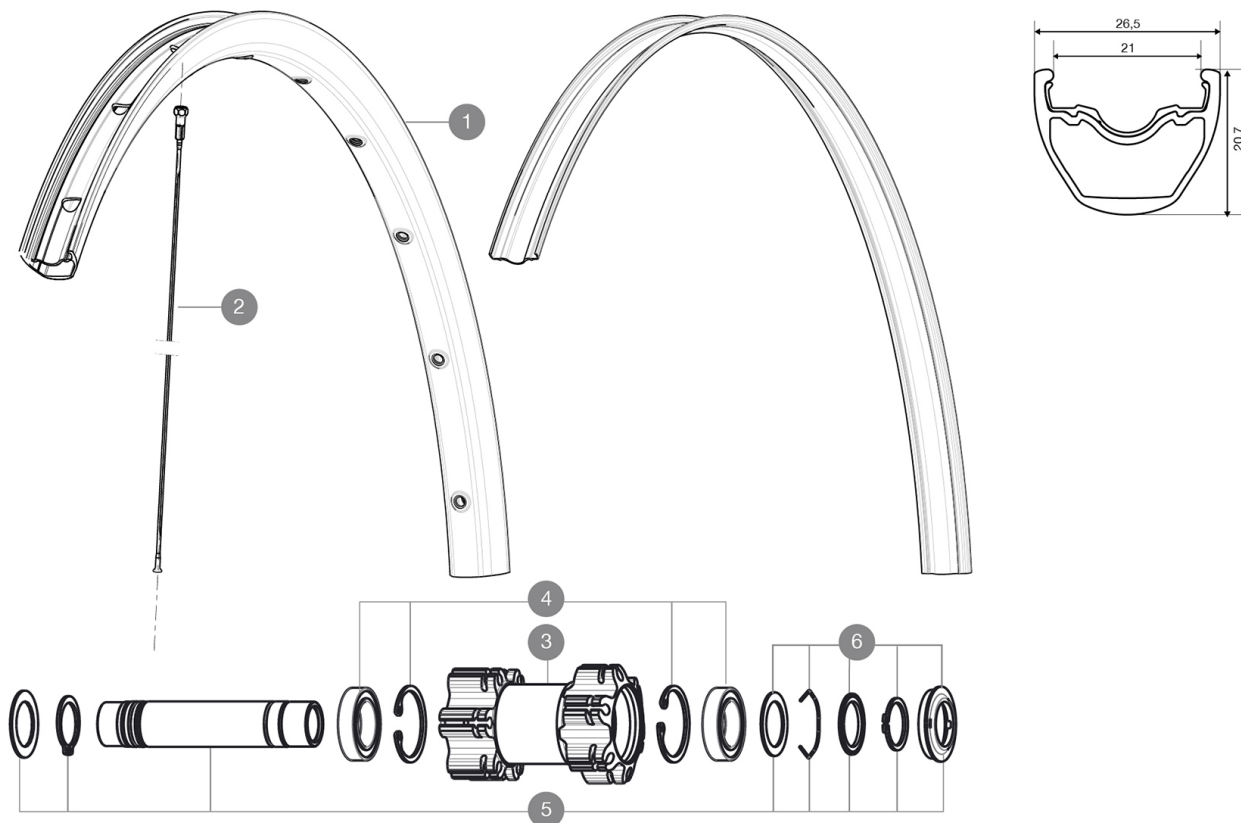


ASTM CATEGORY 3 : offroad with jumps less than 61cm
Um eine längere Lebensdauer der Laufräder zu erreichen, empfiehlt Mavic als Obergrenze für das Gesamtgewicht von Fahrer, Ausrüstung und Fahrrad 120 kg
Empfohlene Reifenbreite: 2.00 bis 2.50"

REFERENZEN RÄDER

F71561 XrdUSTQuest27.5Ft Boost WTS

F36601 XrideUST Quest27.5FtWTS



RIMS



VENTILLOCH Å (MM): 6,5 :

1	V2314215	RIM CROSSRIDE TUBELESS 27,5
	V2180101	UST rim strip 27.5x21c

SPOKES


2	V2381101	12 FRT + REAR NON-DRIVE SIDE SPOKES 277mm CROSSRIDE TUBELESS
---	----------	--

HUB SHELLS

3	N/A	NABENKÖRPER
4	99688501	BEARING KIT 9/15 D6T HUB
5	V2371101	KIT FRONT QRM AXLE 100mm/BOOST 110mm
5	V2370101	KIT FRONT AXLE 15MM CROSSONE-/RIDE-/ROC - while stock last
6	V2370301	FRONT AUTO ADJUST.PLAY KIT 15MM AXLE

MAVIC Crossride Tubeless Quest WTS 27.5

GELIEFERT MIT

1 Flasche Mavic Sealant (355 466 01)	
1 Flasche Mavic Sealant (355 466 01)	
Tubeless-Felgenband	
UST-Ventil und Zubehör	
12x142-mm-Adapter (1/4 HR)	
Bedienungsanleitung	
12x142-mm-Adapter (HR) (308 593 01 1/4 ITS4-Naben, 329 650 01 1/4 TS-2-Naben) 1	
UST-Ventil und Zubehör	
Tubeless-Felgenband	
Bedienungsanleitung	

COMPATIBILITY

Freilauf: Shimano/Sram (mit optionalem Freilaufkörper umrüstbar 1/4 XD-R)	
VR-Achse: umrüstbar von 15-mm-Steckachse auf Schnellspanner (mit beiliegenden Adaptern)	
HR-Achse: 12x142 mm	

Specifications

FELGEN

- **Material** : S6000 Aluminium
- **Felgenstoss** : gemufft
- **Felgenbohrungen** : herkömmlich mit H2-Verstärkung
- **Ventilloch-Durchmesser** : 8,5 mm (mit Reduzierstück)
- **Bereifung** : UST Tubeless oder Drahtreifen
- **Material** : S6000 Aluminium
- **Innenbreite** : 21 mm
- **ETRTO-Größe 26"** : 559x21c
- **ETRTO-Größe 27.5"** : 584x21c
- **ETRTO-Größe 29"** : 622x21c
- **Empfohlene Reifenbreite** : 2.00 bis 2.50"
- **Felgenstoss** : gemufft
- **Felgenbohrungen** : herkömmlich mit H2-Verstärkung
- **Ventilloch-Durchmesser** : 8,5 mm (mit Reduzierstück)
- **Bereifung** : UST Tubeless oder Drahtreifen
- **Innenbreite** : 21 mm
- **ETRTO-Größe 26"** : 559x21c
- **ETRTO-Größe 27.5"** : 584x21c
- **ETRTO-Größe 29"** : 622x21c

SPEICHEN

- **Material** : Stahl
- **Speichen** : gerade, mit Aero-Profil, doppel-dickend
- **Speichennippel** : Messing, selbstsichernd
- **Speichenzahl** : je 24 vorne und hinten
- **Einspeichung** : 2fach gekreuzt (VR und HR)
- **Material** : Stahl

RADNABE

- **Nabenkörper** : Aluminium
- **Achs-Material (VR und HR)** : Aluminium Gedichtete Industrielager
- **Freilauf** : TS-2 (Aluminium)
- **Nabenkörper (VR und HR)** : Aluminium
- **Kompatibilität** : Shimano (bis 11fach) / Sram (bis 10fach); Sram XD m. Umrüst-Kit (optional)
- **Achs-Material (VR und HR)** : Aluminium Sram XD-kompatibel (XX1-X01) mit optionalem Kit Gedichtete Industrielager
- **Freilauf** : TS-2 (Aluminium)

VERSIONS

- **Farbe** : Schwarz
- **Disc-Standard** : 6-Loch
- **Naben-Klembreite** : Boost (vorne 110 mm, hinten 148 mm) oder Non-Boost (vorne 100 mm, hinten 135/142 mm)

RADGEWICHTE

- Radgewicht
- Weight Front 26": 845
- Weight Front 27.5": 875
- Weight Front 29": 920