

# MAVIC CROSSRIDE FTS-X 29

ASTM-KATEGORIE 3: fÄ¼r den Einsatz im GelÄ¼nde mit SprÄ¼ngen bis zu einer HÄ¼he von 61 cm  
Um eine lÄ¼ngere Lebensdauer der LaufrÄ¼der zu erreichen, empfiehlt Mavic als Obergrenze fÄ¼r das Gesamtgewicht von Fahrer, AusrÄ¼stung und Fahrrad 120 kg

Instant Drive 360-FreilaufkÄ¼rper (Stahl) fÄ¼r Shimano HG-Ritzelkassetten (V3790101)

For a longer longevity of the wheel, Mavic recommends that the total weight supported by the wheels doesn't exceed 150kg, bike included

Maximum tyre pressure: 6.1bar/88PSI with a 25mm tyre - 3.5bar/51PSI with a 64mm tyre

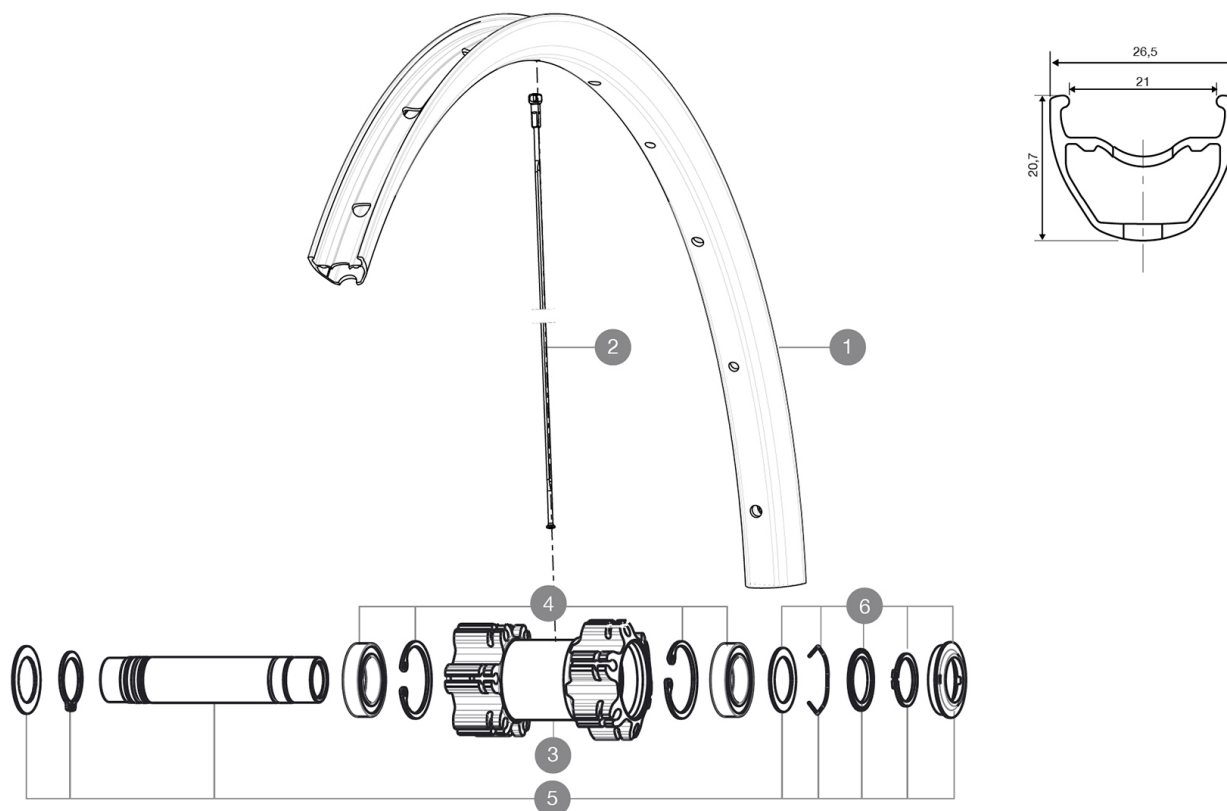
Recommended tire sizes: 28 to 64 mm (1.1" to 2.5")

Empfohlene Reifenbreite: 2.00 bis 2.50"

Instant Drive 360-FreilaufkÄ¼rper fÄ¼r Campagnolo N3W-Ritzelkassetten (V4270101)

## REFERENZEN RÄ¼DER

F50701 XRIIDE FTS-X INT 29



## RIMS



VENTILLOCH Ä¼ (MM): 8,5 MIT REDUZIERSTÄ¼CK :

1 V2314915 RIM CROSSRIDE + CROSSRIDE FTSX 29

## SPOKES

2 V2383001 KIT 12 FT/NDS CROSSRIDE FTSX 29" SPK 297mm

## HUB SHELLS

3	N/A	NABENKÖRPER
4	99688501	BEARING KIT 9/15 D6T HUB
5	V2370101	KIT FRONT AXLE 15MM CROSSONE/-RIDE/-ROC - while stock last
5	V2371101	KIT FRONT QRM AXLE 100mm/BOOST 110mm
6	V2370301	FRONT AUTO ADJUST.PLAY KIT 15MM AXLE

# MAVIC CROSSRIDE FTS-X 29

## GELIEFERT MIT

Bedienungsanleitung	
Schnellspanner BR101 (M40350 vorne, M40351 Rennrad hinten, M40352 MTB hinten)	
Felgenband	
9-mm-Achsstummel (fÄ¼r VR) (129 827 01, B41 043 01 fÄ¼r Rennrad-LaufrÄ¼der ab Modelljahr 2016)	
Schnellspanner BR101 (M40350 vorne, M40351 Rennrad hinten, M40352 MTB hinten)	
Schnellspanner BR101 (M40350 vorne, M40351 Rennrad hinten, M40352 MTB hinten)	
Schnellspanner BR101 (M40350 vorne, M40351 Rennrad hinten, M40352 MTB hinten)	
Schnellspanner BR101 (M40350 vorne, M40351 Rennrad hinten, M40352 MTB hinten)	
Schnellspanner BR101 (M40350 vorne, M40351 Rennrad hinten, M40352 MTB hinten)	
Schnellspanner BR101 (M40350 vorne, M40351 Rennrad hinten, M40352 MTB hinten)	
Schnellspanner BR101 (M40350 vorne, M40351 Rennrad hinten, M40352 MTB hinten)	
Schnellspanner BR101 (M40350 vorne, M40351 Rennrad hinten, M40352 MTB hinten)	
Schnellspanner BR101 (M40350 vorne, M40351 Rennrad hinten, M40352 MTB hinten)	
Schnellspanner BR101 (M40350 vorne, M40351 Rennrad hinten, M40352 MTB hinten)	
Ventil-ReduzierstÄ¼ck	
9-mm-Achsstummel (fÄ¼r VR) (129 827 01, B41 043 01 fÄ¼r Rennrad-LaufrÄ¼der ab Modelljahr 2016)	
Bedienungsanleitung	
9-mm-Achsstummel (fÄ¼r VR) (129 827 01, B41 043 01 fÄ¼r Rennrad-LaufrÄ¼der ab Modelljahr 2016)	
9-mm-Achsstummel (fÄ¼r VR) (129 827 01, B41 043 01 fÄ¼r Rennrad-LaufrÄ¼der ab Modelljahr 2016)	

## COMPATIBILITY

Freilauf: Shimano/Sram	
Freilauf: Shimano/Sram	
Freilauf: Shimano/Sram	
Freilauf: Shimano/Sram	
VR-Achse: umrÄ¼stbar von 15-mm-Steckachse auf Schnellspanner (mit beiliegenden Adaptern)	
VR-Achse: umrÄ¼stbar von 15-mm-Steckachse auf Schnellspanner (mit beiliegenden Adaptern)	
VR-Achse: umrÄ¼stbar von 15-mm-Steckachse auf Schnellspanner (mit beiliegenden Adaptern)	
VR-Achse: umrÄ¼stbar von 15-mm-Steckachse auf Schnellspanner (mit beiliegenden Adaptern)	
VR-Achse: umrÄ¼stbar von 15-mm-Steckachse auf Schnellspanner (mit beiliegenden Adaptern)	
VR-Achse: umrÄ¼stbar von 15-mm-Steckachse auf Schnellspanner (mit beiliegenden Adaptern)	
VR-Achse: umrÄ¼stbar von 15-mm-Steckachse auf Schnellspanner (mit beiliegenden Adaptern)	
VR-Achse: umrÄ¼stbar von 15-mm-Steckachse auf Schnellspanner (mit beiliegenden Adaptern)	
Rear axle: 12mm thru axle, convertible to Quick Release with adapters (delivered with non-boost wheel)	
Instant Drive 360-FreilaufkÄ¼rper (Stahl) fÄ¼r Shimano HG-Ritzelkassetten (V3790101)	
HR-Achse: 12x148 mm Boost (Steckachse)	
Instant Drive 360-FreilaufkÄ¼rper fÄ¼r Campagnolo N3W-Ritzelkassetten (V4270101)	