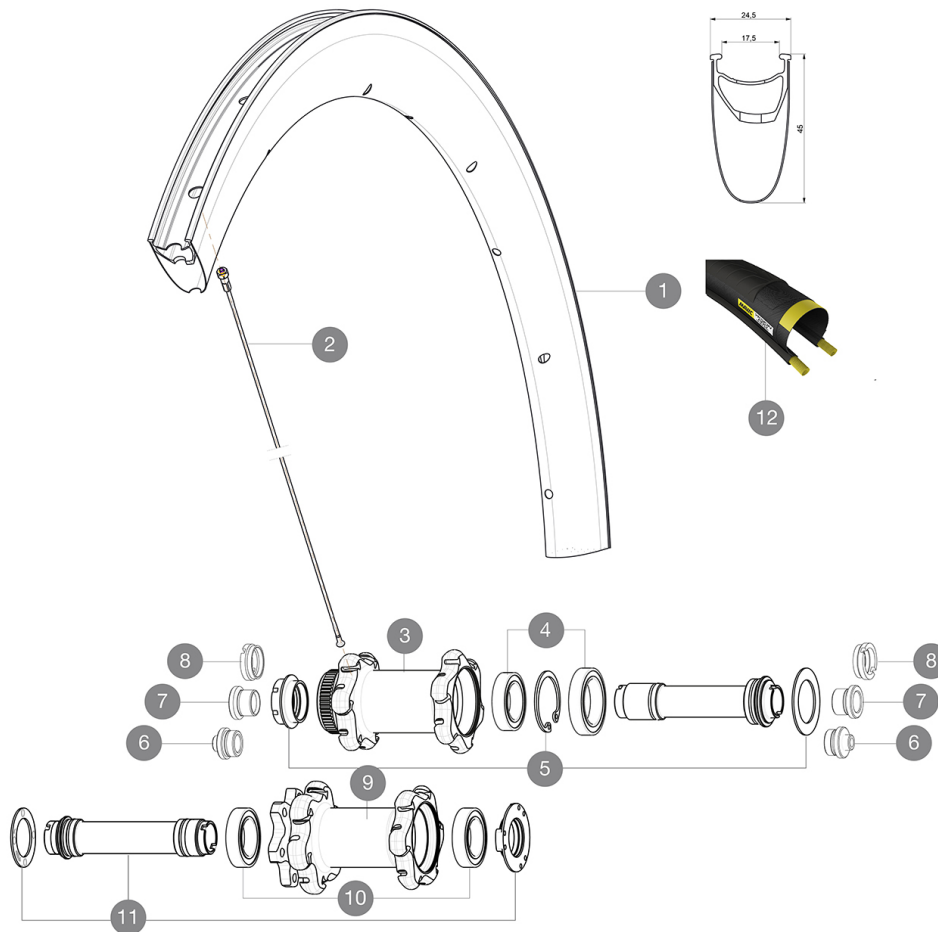


ASTM-KATEGORIE 1: fÄ¼r den Einsatz auf asphaltierten Strassen und Wegen
Um eine lÄngere Lebensdauer der LaufrÄäder zu erreichen, empfiehlt Mavic als Obergrenze fÄ¼r das Gesamtgewicht von Fahrer, AusrÄ¼stung und Fahrrad 120 kg
Empfohlene Reifenbreite: 25 bis 32 mm
Max. Reifendruck: 23 mm - 8,7 bar / 125 PSI; 25/28 mm - 7,7 bar / 110 PSI
Max. Reifendruck: 25 mm - 7,7 bar / 110 PSI

REFERENZEN RÄÄDER

| | | | |
|--------|------------------------|--------|---------------------|
| F54301 | CosProCarD6BF12x100 | F60201 | CosProCarDCLF12x100 |
| F71871 | CosProCarDCLF12x100Cus | | |



RIMS



&NBSP;:

| | | |
|---|----------|---|
| 1 | V2407910 | KIT FRONT RIM COSMIC PRO CARBON DISC CLINCHER |
|---|----------|---|

SPOKES

| | | |
|---|----------|--|
| 2 | V2274901 | KIT 12 FT/NDS BTD SPK 294mm/WIDE ALU NIPPLE - while stock la |
| 2 | V3663701 | KIT 12 FRT/NDS BUTTED AERO STAINLESS SPOKE 294 + alu nipple |

HUB SHELLS

| | | |
|----|----------|--|
| 3 | N/A | NABENKÖRPER |
| 4 | 99688601 | BEARING KIT 9/15 DCL HUB 20x32x7 6804 + 25x37x7 6805 |
| 5 | V2252401 | MY16 FRONT AXLE ROAD DISC 9/12/15 CENTER LOCK |
| 9 | N/A | NABENKÖRPER |
| 10 | 99688501 | BEARING KIT 9/15 D6T HUB |
| 11 | 99688201 | 9/15 D6T HUB FRONT AXLE |

TYRES



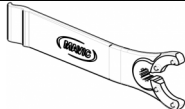
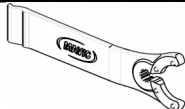
| | | |
|----|----------|------------------------------|
| 12 | 37805325 | Yksion Pro Griplink White 25 |
|----|----------|------------------------------|

ADAPTERS

| | | |
|---|----------|-------------------------------|
| 6 | B4104301 | 9mm FT road Axle Adapters 16 |
| 7 | B4104201 | 12mm FT road Axle Adapters 16 |
| 8 | B4104401 | 15mm FT Road Axle Adapters 16 |

MAVIC Cosmic Pro Carbon Disc

GELIEFERT MIT

| | |
|--|--|
| 12-mm-Adapter (f $\frac{1}{4}$ r VR) (B4104201) 1 |  |
| 12x142-mm-Adapter f $\frac{1}{4}$ r Instant Drive 360-Naben (HR) (B49 896 01 f $\frac{1}{4}$ r Instand Drive 360-Naben (6-Loch), B49 899 01 f $\frac{1}{4}$ r Instand Drive 360-Naben (Center-Lock) 1 |  |
| Disc-Befestigungsschrauben (308 719 01) | |
| Felgenband | |
| Felgenband | |
| Multifunktions-Einstellschl $\frac{1}{4}$ ssel (325 423 01) 1 |  |
| Multifunktions-Einstellschl $\frac{1}{4}$ ssel (325 423 01) 1 |  |
| Bedienungsanleitung | |
| Bedienungsanleitung | |

COMPATIBILITY

| | |
|---|--|
| Freilauf: Shimano/Sram (mit optionalem Freilaufk $\frac{1}{4}$ rper umr $\frac{1}{4}$ stbar f $\frac{1}{4}$ r Campagnolo oder XD-R) | |
| Freilauf: Shimano/Sram (mit optionalem Freilaufk $\frac{1}{4}$ rper umr $\frac{1}{4}$ stbar f $\frac{1}{4}$ r Campagnolo oder XD-R) | |
| VR-Achse: umr $\frac{1}{4}$ stbar von Schnellspanner auf 12- und 15-mm-Steckachse (mit optionalen Adaptern) | |
| VR-Achse: umr $\frac{1}{4}$ stbar von Schnellspanner auf 12- und 15-mm-Steckachse (mit optionalen Adaptern) | |
| HR-Achse: 12x142 mm | |
| HR-Achse: 12x142 mm | |

Specifications

FELGEN

- **Material** : Maxtal und Carbon (12K)
- **Material** : Maxtal und Carbon (12K)
- **Profilh $\frac{1}{4}$ he** : 45 mm
- **Profilh $\frac{1}{4}$ he** : 45 mm
- **Felgenstoss** : SUP
- **Felgenstoss** : SUP
- **Felgenbohrungen** : herk $\frac{1}{4}$ mmlich
- **Felgenbohrungen** : herk $\frac{1}{4}$ mmlich
- **Felgenprofil f $\frac{1}{4}$ r Scheibenbremsen optimiert**
- **Felgenprofil f $\frac{1}{4}$ r Scheibenbremsen optimiert**
- **Gewichts-Tuning** : ISM
- **Gewichts-Tuning** : ISM
- **Ventilloch-Durchmesser** : 6,5 mm
- **Ventilloch-Durchmesser** : 6,5 mm
- **Bereifung** : Drahtreifen
- **Bereifung** : Drahtreifen
- **Innenbreite** : 17 mm
- **Innenbreite** : 17 mm
- **ETRTO-Gr $\frac{1}{4}$ sse** : 622x17c
- **ETRTO-Gr $\frac{1}{4}$ sse** : 622x17c

SPEICHEN

- **Material** : Stahl
- **Material** : Stahl
- **Speichen** : gerade, mit Aero-Profil, doppel-dickend
- **Speichen** : gerade, mit Aero-Profil, doppel-dickend
- **Speichennippel** : Aluminium, selbstsichernd
- **Speichennippel** : Aluminium, selbstsichernd
- **Speichenzahl** : je 24 vorne und hinten
- **Speichenzahl** : je 24 vorne und hinten
- **Einspeichung** : 2fach gekreuzt (VR), Isopulse (HR)
- **Einspeichung** : 2fach gekreuzt (VR), Isopulse (HR)

RADNABE

- **Nabenk $\frac{1}{4}$ rper (VR und HR)** : Aluminium
 - **Nabenk $\frac{1}{4}$ rper (VR und HR)** : Aluminium
 - **Achs-Material (VR und HR)** : Aluminium
 - **Achs-Material (VR und HR)** : Aluminium
 - **VR** : einstellbare gedichtete Industrielager (ORM+), HR selbstjustierende gedichtete Industrielager (QRM Auto)
 - **Gedichtete Industrielager**
 - **Freilauf** : Instant Drive 360
 - **Freilauf** : Instant Drive 360
 - **VR-Achse** : kompatibel mit Schnellspanner, 12- und 15x100-mm-Steckachsen
 - **HR-Achse** : kompatibel mit Schnellspanner, 12x135- und 12x142-mm-Steckachsen
- ### VERSIONS
- **Farbe** : Schwarz
 - **Farbe** : Schwarz
 - **Disc-Standard** : 6-Loch oder Center-Lock $\text{\textcircled{R}}$
 - **Disc-Standard** : 6-Loch oder Center-Lock $\text{\textcircled{R}}$

RADGEWICHTE

Radgewicht 835