

# MAVIC Ksyrium Disc

1  
2017  
FRONT

ASTM-KATEGORIE 2: fÄ¼r den Einsatz auf Strassen und im GelÄ¼nde mit SprÄ¼ngen bis zu einer HÄ¼he von 15 cm

Um eine lÄ¼ngere Lebensdauer der LaufrÄ¼der zu erreichen, empfiehlt Mavic als Obergrenze fÄ¼r das Gesamtgewicht von Fahrer, AusrÄ¼stung und Fahrrad 120 kg

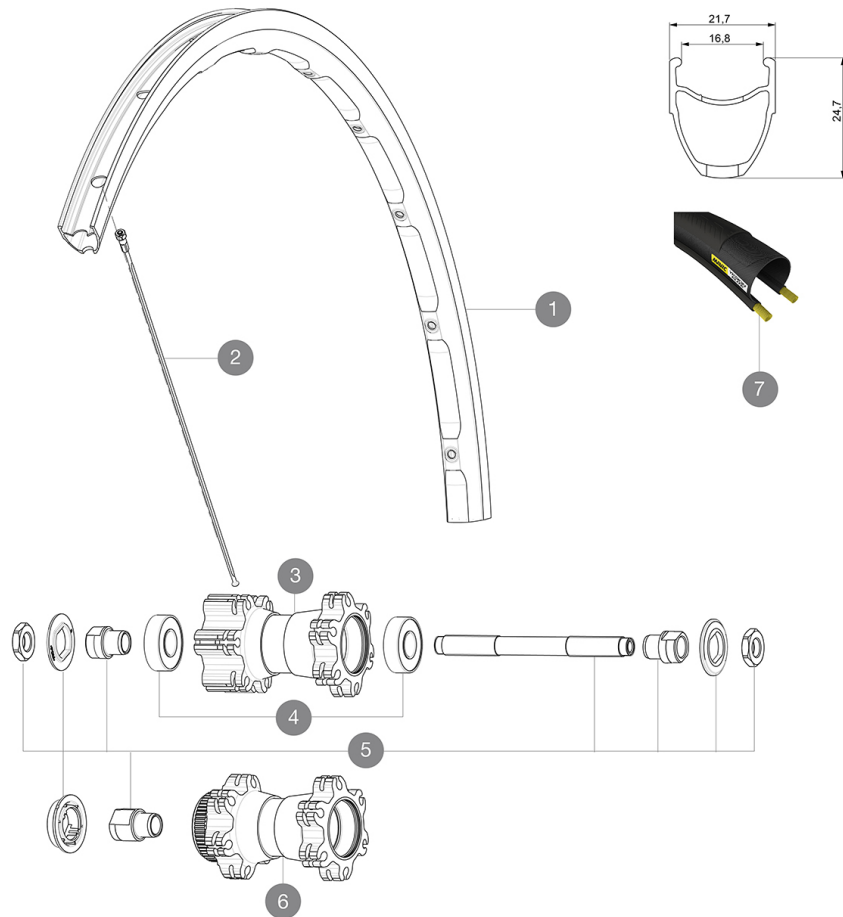
Empfohlene Reifenbreite: 25 bis 32 mm

Max. Reifendruck: 25 mm - 7,7 bar / 110 PSI

## REFERENZEN RÄ¼DER

F67301 Ksyrium D6B 17 Ft QRx100

F67401 Ksyrium DCL 17 Ft QRx100



## RIMS



&NBSP;:

1 V2409315 KIT FRONT & REAR RIM KSYRIUM DISC 17C

## SPOKES

2 V2275501 KIT 12 FT KSYRIUM D/NDS KSY D 9 SPK 292mm

## HUB SHELLS

4 M40318 HUB BEARING KIT 6001

5 32347901 F.AXLE XLD/XMAX EN/COSMOS/KSY.


6 N/A NABENKÖRPER

## TYRES

7 37805725 Yksion Elite 25

# MAVIC Ksyrium Disc

## GELIEFERT MIT

|  |   |
|--|---|
| Schnellspanner BR101<br>(M40350 vorne, M40351 f $\frac{1}{4}$ r Rennrad hinten,<br>M40352 f $\frac{1}{4}$ r MTB hinten)<br>1 |  |
| Felgenband   |   |
| Bedienungsanleitung  |   |

## COMPATIBILITY

|  |  |
|--|--|
| Freilauf: Shimano/Sram (mit optionalem<br>Freilaufk $\frac{1}{4}$ rper umr $\frac{1}{4}$ stbar f $\frac{1}{4}$ r Campagnolo) |  |
| VR-Achse: nur f $\frac{1}{4}$ r Schnellspanner   |  |
| HR-Achse: nur f $\frac{1}{4}$ r Schnellspanner   |  |

## Specifications

### FELGEN

- **Material** : S6000 Aluminium
- **Profilh $\frac{1}{4}$ he** : 24 mm
- **Felgenstoss** : SUP
- **Felgenbohrungen** : herk $\frac{1}{4}$ mmlich mit H2-Verst $\frac{1}{4}$ rkung
- **Felgenprofil** f $\frac{1}{4}$ r Scheibenbremsen optimiert
- **Gewichts-Tuning** : ISM
- **Ventilloch-Durchmesser** : 6,5 mm
- **Bereifung** : Drahtreifen
- **Innenbreite** : 17 mm
- **ETRTO-Gr $\frac{1}{4}$ sse** : 622x17c

### SPEICHEN

- **Material** : Stahl
- **Speichen** : gerade, mit Aero-Profil
- **Speichennippel** : Stahl, selbstsichernd
- **Speichenzahl** : je 24 vorne und hinten
- **Einspeichung** : 2fach gekreuzt (VR und HR)

### RADNABE

- **Nabenk $\frac{1}{4}$ rper (VR und HR)** : Aluminium
- **Achs-Material (VR und HR)** : Stahl
- **Freilauf** : FTS-L (Stahl)

### VERSIONS

- **Farbe** : Schwarz
- **Disc-Standard** : 6-Loch oder Center-Lock $\frac{1}{4}$

### RADGEWICHTE

Radgewicht 880