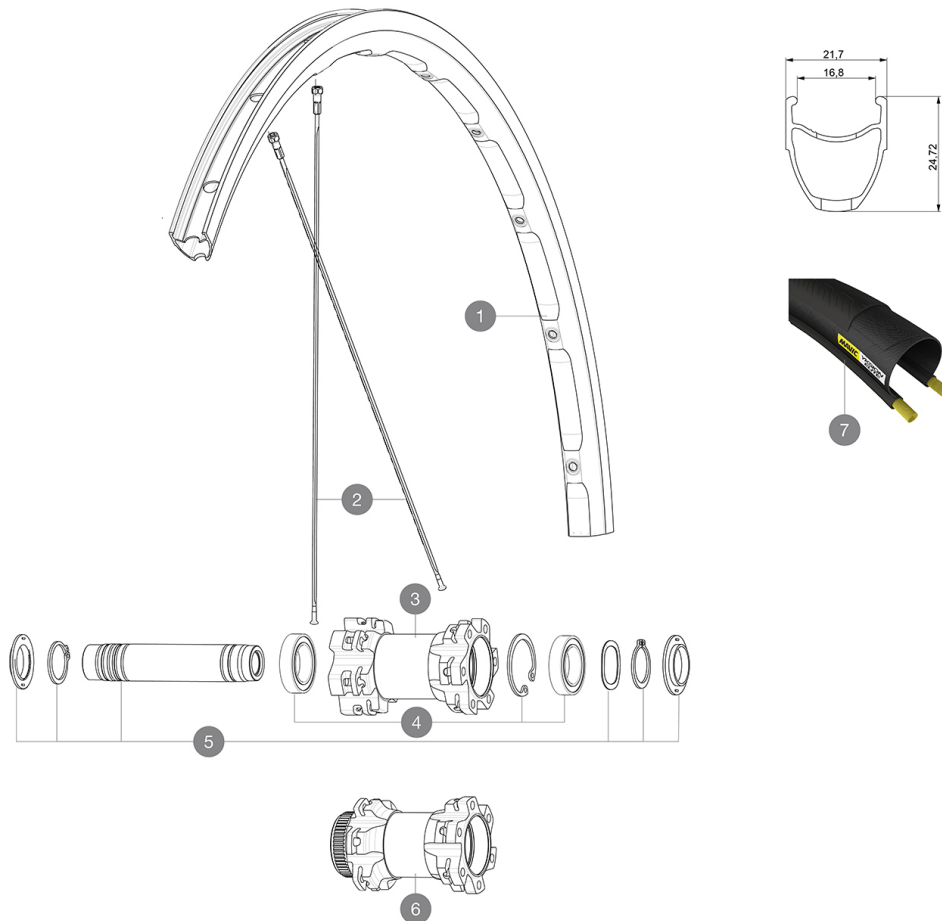


ASTM-KATEGORIE 2: fÄ¼r den Einsatz auf Strassen und im Gelände mit SprÄ¼ngen bis zu einer HÄ¼he von 15 cm
Um eine lÄ¼ngere Lebensdauer der LaufrÄ¼der zu erreichen, empfiehlt Mavic als Obergrenze fÄ¼r das Gesamtgewicht von Fahrer, AusrÄ¼stung und Fahrrad 120 kg
Empfohlene Reifenbreite: 25 bis 32 mm
Max. Reifendruck: 23 mm - 8,7 bar / 125 PSI; 25/28 mm - 7,7 bar / 110 PSI

REFERENZEN RÄ¼DER

F73911 Ksy18 D6BF12x100SR

F73921 Ksy18 DCLF12x100SR



RIMS



&NBSP;;

1	V2409315	KIT FRONT & REAR RIM KSYRIUM DISC 17C
1	V2734315	KIT FRONT/REAR RIM KSYRIUM DISC 18 - while stock last

SPOKES

2	V3660401	KIT 12 FT/NDS KSYRIUM DISC FLAT SPOKE 291mm
---	----------	---

HUB SHELLS

3	N/A	NABENKÖRPER
4	99688501	BEARING KIT 9/15 D6T HUB
5	V2371801	KIT FRONT AXLE 12mm L1 + WAVED WASHER + CLIP
6	N/A	NABENKÖRPER

OPTIONS

V2371901 KIT FRONT AXLE MTB L1 QRM AUTO 15x100mm

TYRES

7 37805725 Yksion Elite 25

ADAPTERS

V2390801 KIT 2 FORK RESTS FRONT AXLE MTB QRM AUTO
V2680301 "Kit Ft Road Adapter 12 >> 9mm"

MAVIC Ksyrium Disc

GELIEFERT MIT

Felgenband	
Bedienungsanleitung	

COMPATIBILITY

Freilauf: Shimano/Sram (mit optionalem Freilaufkörper umrüstbar für Campagnolo oder XD-R)	
Vorderrad Achse: 12mm Achsen Innenmaß. Optional: Umrüstung auf Schnellspanner mit Adaptern oder mit Achstausch auf 15 mm Steckachse möglich	
HR-Achse: 12x142-mm-Steckachse, umrüstbar auf Schnellspanner (mit optionalen Adaptern in Deutschland nicht lieferbar)	

Specifications

FELGEN

- **Material** : S6000 Aluminium
- **Profilhöhe** : 24 mm
- **Felgenstoss** : SUP
- **Felgenbohrungen** : herkömmlich mit H2-Verstärkung
- **Felgenprofil** für Scheibenbremsen optimiert
- **Gewichts-Tuning** : ISM
- **Ventilloch-Durchmesser** : 6,5 mm
- **Bereifung** : Drahtreifen
- **Innenbreite** : 17 mm
- **ETRTO-Größe** : 622x17c

SPEICHEN

- **Material** : Stahl
- **Speichen** : gerade, mit Aero-Profil
- **Speichennippel** : Stahl, selbstsichernd
- **Speichenzahl** : je 24 vorne und hinten
- **Einspeichung** : 2fach gekreuzt (VR und HR)

RADNABE

- **Nabenkörper (VR und HR)** : Aluminium
- **Achs-Material (VR und HR)** : Aluminium
- **Selbstjustierende gedichtete Industrielager (QRM Auto)**
- **Freilauf** : Instant Drive 360 (Stahl)

VERSIONS

- **Farbe** : Schwarz
- **Disc-Standard** : 6-Loch oder Center-Lock®

RADGEWICHTE

845