

MAVIC Ksyrium Elite UST

1
2018
FRONT

ASTM-KATEGORIE 2: fÄ¼r den Einsatz auf Strassen und im Gelände mit SprÄ¼ngen bis zu einer HÄ¼he von 15 cm

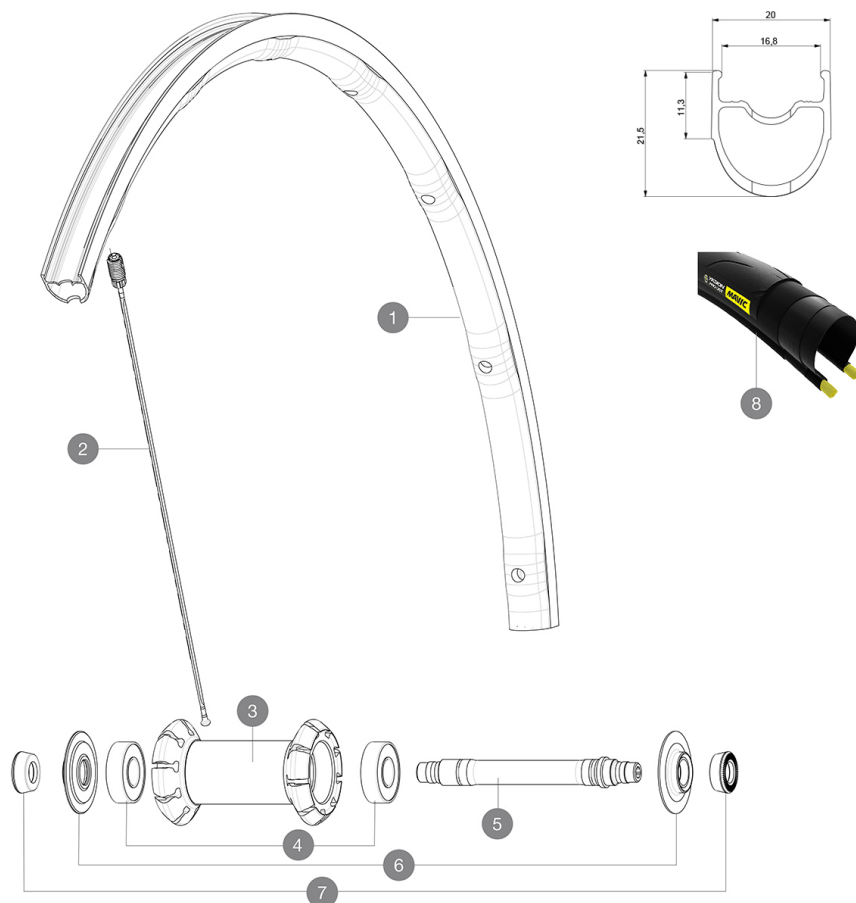
Um eine lÄ¼ngere Lebensdauer der LaufrÄ¼der zu erreichen, empfiehlt Mavic als Obergrenze fÄ¼r das Gesamtgewicht von Fahrer, AusrÄ¼stung und Fahrrad 120 kg

Empfohlene Reifenbreite: 25 bis 32 mm

Max. Reifendruck: Tubeless 25 mm - 7,0 bar / 100 PSI; Tubeless 28 mm - 6,0 bar / 87 PSI; mit Schlauch 25/28 mm - 7,7 bar / 110 PSI

REFERENZEN RÄ¼DER

F73481	KsyEiUSTFt GraphiteBlack	F73482	KsyEiUSTFt Yellow
F73483	KsyEiUSTFt Red		



RIMS



&NBSP;:

1	V2730810	KIT FRONT RIM KSYRIUM ELITE UST
---	----------	---------------------------------

SPOKES

2	V2277801	KIT 9 FT KSYRIUM ELITE UST SPOKE 286mm
---	----------	--

HUB SHELLS

3	N/A	NABENKÖRPER
3	N/A	NABENKÖRPER
3	N/A	NABENKÖRPER
3	N/A	NABENKÖRPER
4	M40318	HUB BEARING KIT 6001
5	30870001	FRONT AXLE ROAD RIM BRAKING QRM +
6	12038201	KSYRIUM ELITE 11 HUB CAP AND ADJUST.NUT

TYRES

8	39938825	Yksion Pro UST 700x25
---	----------	-----------------------

ADAPTERS

7	35117301	FRONT OR REAR FORK REST KIT R-SYS 2013
---	----------	--

MAVIC Ksyrium Elite UST

GELIEFERT MIT

1 Flasche Mavic Sealant (beim Hinterrad) (355 466 01)	
1 Flasche Mavic Sealant (beim Hinterrad) (355 466 01)	
Schnellspanner BR301 (V24 501 01 vorne, V24 502 01 hinten)	
Schnellspanner BR301 (V24 501 01 vorne, V24 502 01 hinten)	
Spritze f1/4r Dichtmittel	
Spritze f1/4r Dichtmittel	
UST-Ventil und Zubeh1/4r (129 838 01)	
UST-Ventil und Zubeh1/4r (129 838 01)	
Multifunktions-Einstellschl1/4ssel (325 423 01)	
Multifunktions-Einstellschl1/4ssel (325 423 01)	
Bedienungsanleitung	
Bedienungsanleitung	

COMPATIBILITY

Freilauf: Shimano/Sram (mit optionalem Freilaufk1/4rper umr1/4stbar f1/4r Campagnolo)	
Freilauf: Shimano/Sram (mit optionalem Freilaufk1/4rper umr1/4stbar f1/4r Campagnolo)	
VR-Achse: nur f1/4r Schnellspanner	
VR-Achse: nur f1/4r Schnellspanner	
HR-Achse: nur f1/4r Schnellspanner	
HR-Achse: nur f1/4r Schnellspanner	

Specifications

FELGEN

- **Material** : Mxtral
- **Material** : Mxtral
- **Profilh1/4he** : 22 mm (VR), 25 mm (HR, asymmetrisch)
- **Profilh1/4he** : 24 mm (VR), 26 mm (HR, asymmetrisch)
- **Felgenstoss** : SUP
- **Felgenstoss** : SUP
- **Felgenbohrungen** : Fore
- **Felgenbohrungen** : Fore
- **Bremsflanken** : UB Control
- **Bremsflanken** : UB Control
- **Gewichtstuning** : ISM 4D
- **Gewichtstuning** : ISM 4D
- **Ventilloch-Durchmesser** : 6,5 mm
- **Ventilloch-Durchmesser** : 6,5 mm
- **Bereifung** : Drahtreifen
- **Bereifung** : Drahtreifen
- **Innenbreite** : 17 mm
- **Innenbreite** : 17 mm
- **ETRTO-Gr1/4sse** : 622x17tc (Rennrad)
- **ETRTO-Gr1/4sse** : 622x17tc (Rennrad)

SPEICHEN

- **Material** : Stahl

RADNABE

- **Nabenk1/4rper (VR und HR)** : Aluminium
- **Nabenk1/4rper (VR und HR)** : Aluminium
- **Achs-Material (VR und HR)** : Aluminium
- **Achs-Material (VR und HR)** : Aluminium
- **Freilauf** : FTS-L (Stahl)
- **Freilauf** : FTS-L (Stahl)

VERSIONS

- **Farbe** : Schwarz

RADGEWICHTE

665