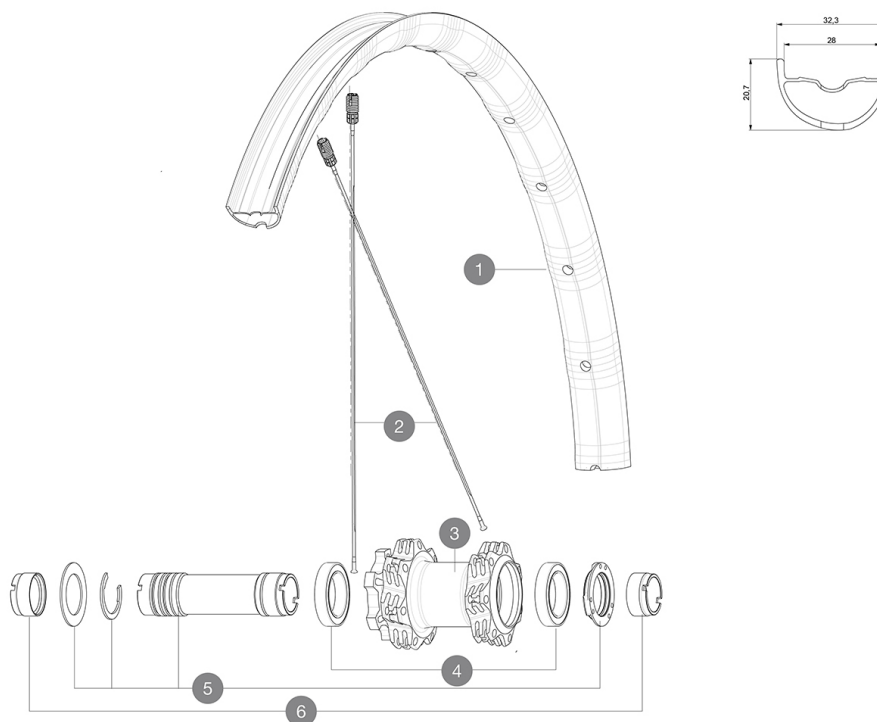


ASTM-KATEGORIE 5: fÄ¼r extremes GelÄ¼nde
Empfohlene Reifenbreite: 50 bis 76 mm (2.00" bis 3.00")

REFERENZEN RÄ¼DER

P84751 DmxDH27,518Pr

F73371 DmxDH1827,5Ft



RIMS



&NBSP;:

1 V2318810 KIT FRONT RIM DEEMAX DH 27,5"

SPOKES

2 V2385801 KIT 14 FRONT BUTTED FLAT SPOKES 285mm

HUB SHELLS

3 N/A NABENKÖRPER
4 M40179 FRONT BEARING 25x37x7 20mm AXLE
5 30870501 FRONT AXLE 20mm CROSSMAX ST/SX + DEEMAX ULTI 2012

ADAPTERS

6 12982901 20mm adapter for Crossmax ST/SX (front wheel)
12982801 15mm ADAPTER KIT - 2012 WHEELS
12982701 9mm Adapters + QR for Crossmax ST/SX (front wheel)

GELIEFERT MIT

UST-Ventil und Zubehör (129 838 01)	
UST-Ventil und Zubehör (129 838 01)	
Multifunktions-Einstellschlüssel (325 423 01)	
Multifunktions-Einstellschlüssel (325 423 01)	
Bedienungsanleitung	
Bedienungsanleitung	

COMPATIBILITY

Freilauf: HG (Shimano/Sram) oder XD	
Freilauf: HG (Shimano/Sram) oder XD	
VR-Achse: 20x110 mm, umrÄstbar auf 15x100-mm-Steckachse (mit optionalen Adaptern)	
VR-Achse: 20x110 mm, umrÄstbar auf 15x100-mm-Steckachse (mit optionalen Adaptern)	
HR-Achse: 12x157-mm-Steckachse, umrÄstbar auf 12x150 mm (mit optionalen Adaptern)	
HR-Achse: 12x157-mm-Steckachse, umrÄstbar auf 12x150 mm (mit optionalen Adaptern)	
Freilauf-Typ: Shimano Micro Spline	

Specifications**FELGEN**

- **Material** : Maxtal
 - **Material** : Maxtal
 - **Felgenstoss** : SUP
 - **Felgenstoss** : SUP
 - **Felgenbohrungen** : Fore
 - **Felgenbohrungen** : Fore
 - **Gewichtstuning** : ISM 4D
 - **Gewichtstuning** : ISM 4D
 - **Ventilloch-Durchmesser** : 6,5 mm
 - **Ventilloch-Durchmesser** : 6,5 mm
 - **Bereifung** : UST Tubeless oder Drahtreifen
 - **Bereifung** : UST Tubeless oder Drahtreifen
 - **Innenbreite** : 28 mm
 - **Innenbreite** : 28 mm
- Hookless-Profil
Hookless-Profil
- **ETRTO-GrÄsse 27.5"** : 584x28tss
 - **ETRTO-GrÄsse 27.5"** : 584x28tss

SPEICHEN

- **Material** : Stahl
- **Material** : Stahl
- **Speichen** : gerade, mit Aero-Profil (HR, VR
zusÄtzlich doppel-dickend)
- **Speichen** : gerade, mit Aero-Profil (HR, VR
zusÄtzlich doppel-dickend)
- **Speichennippel** : Fore (Aluminium), in die
Speichen integriert
- **Speichennippel** : Fore (Aluminium), in die
Speichen integriert
- **Speichenzahl** : je 28 vorne und hinten
- **Speichenzahl** : je 28 vorne und hinten
- **Einspeichung** : 3fach gekreuzt (VR und HR)
- **Einspeichung** : 3fach gekreuzt (VR und HR)

RADNABE

- **NabenÄrper (VR und HR)** : Aluminium
- **NabenÄrper (VR und HR)** : Aluminium
- **Achs-Material (VR und HR)** : Aluminium
- **Achs-Material (VR und HR)** : Aluminium
- **VR** : einstellbare gedichtete Industrielager (QRM+),
HR selbstjustierende gedichtete Industrielager (QRM
Auto)
- **VR** : einstellbare gedichtete Industrielager (QRM+),
HR selbstjustierende gedichtete Industrielager (QRM
Auto)
- **Freilauf** : ITS4 QRM Auto (Aluminium)
- **Freilauf** : ITS4 QRM Auto (Aluminium)

VERSIONS

- **Farbe** : Schwarz
- **Disc-Standard** : 6-Loch
- **Disc-Standard** : 6-Loch
- **Freilauf** : HG (Shimano/Sram) oder XD

RADGEWICHTE

850