

# MAVIC Ksyrium Elite Disc UST

1  
2018  
FRONT

ASTM-KATEGORIE 2: für den Einsatz auf Strassen und im Gelände mit Sprünge bis zu einer Höhe von 15 cm

Um eine längere Lebensdauer der Laufräder zu erreichen, empfiehlt Mavic als Obergrenze für das Gesamtgewicht von Fahrer, Ausrüstung und Fahrrad 120 kg

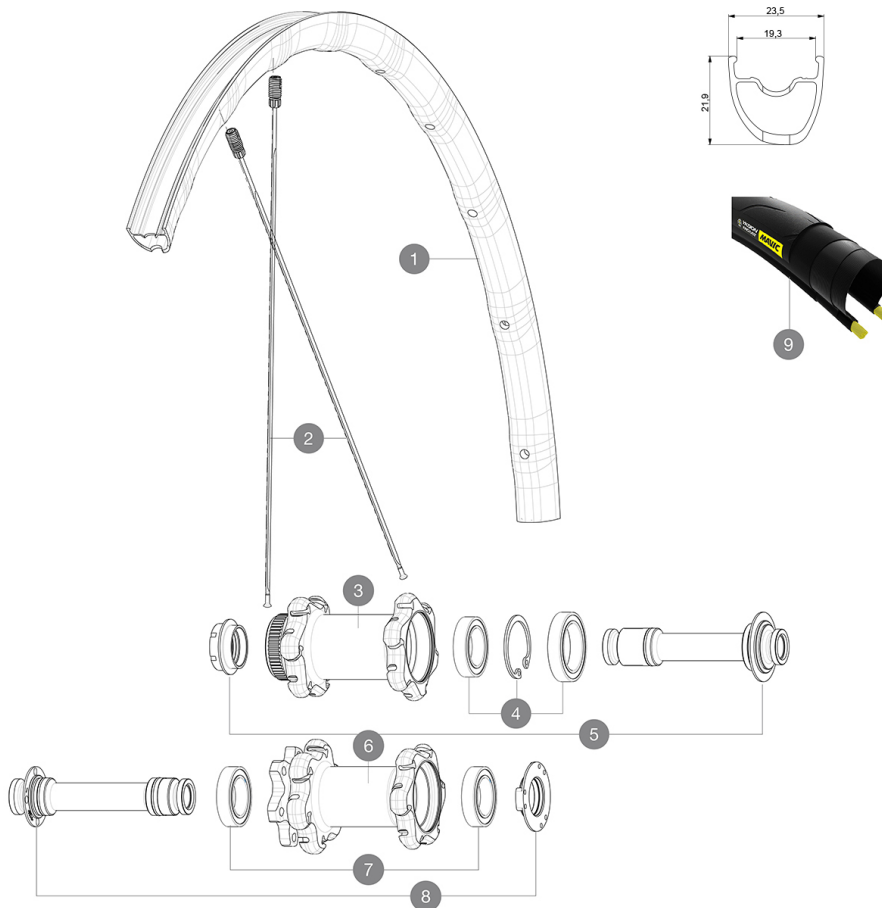
Empfohlene Reifenbreite: 25 bis 32 mm

Max. Reifendruck: Tubeless 25 mm - 6,0 bar / 87 PSI; Tubeless 28 mm - 5,0 bar / 70 PSI; mit Schlauch 25/28 mm - 7,7 bar / 110 PSI

## REFERENZEN RÄDER

F75841 KsyEI UST D6B12x100ft

F75851 KsyEI UST DCL12x100ft



## RIMS



&NBSP::

1 V2731010 KIT FRONT RIM KSYRIUM ELITE DISC UST

## SPOKES

2 V2273401 KIT 12 FRT/NON DRIVE SIDE BUTTED SPOKE 297mm

## HUB SHELLS

3	N/A	NABENKÖRPER
4	99688601	BEARING KIT 9/15 DCL HUB 20x32x7 6804 + 25x37x7 6805
5	V2390701	KIT FRONT 12mm AXLE QRM+ CL
6	N/A	NABENKÖRPER
7	99688501	BEARING KIT 9/15 D6T HUB
8	V2390601	KIT FRONT 12mm AXLE QRM+ 6B

## OPTIONS

V2252401	MY16 FRONT AXLE ROAD DISC 9/12/15 CENTER LOCK
V2252301	MY16 FRONT AXLE ROAD DISC 9/12/15 INT

## TYRES

9 39938825 Yksion Pro UST 700x25

## ADAPTERS

B4104401	15mm FT Road Axle Adapters 16
V2680301	"Kit Ft Road Adapter 12 >> 9mm"

# MAVIC Ksyrium Elite Disc UST

## GELIEFERT MIT

1 Flasche Mavic Sealant (beim Hinterrad) (355 466 01)	
1 Flasche Mavic Sealant (beim Hinterrad) (355 466 01)	
Spritze f1/4r Dichtmittel	
Spritze f1/4r Dichtmittel	
Achsstummel f1/4r Schnellspanner (VR) (996 941 01 f1/4r MTB oder B41 043 01 f1/4r Rennrad)	
9,5-mm-Reduzierst1/4cke f1/4r Schnellspanner an Instant Drive 360-Naben (HR) (B49 894 01)	
UST-Ventil und Zubeh1/4r (129 838 01)	
UST-Ventil und Zubeh1/4r (129 838 01)	
Disc-Befestigungsschrauben (308 719 01)	
Bedienungsanleitung	
Bedienungsanleitung	

## COMPATIBILITY

Freilauf: Shimano/Sram (mit optionalem Freilaufk1/4rper umr1/4stbar f1/4r Campagnolo oder XD-R)	
Freilauf: Shimano/Sram (mit optionalem Freilaufk1/4rper umr1/4stbar f1/4r Campagnolo oder XD-R)	
VR-Achse: 12x100 mm, einfach umr1/4stbar auf Schnellspanner (mit beiliegenden Adaptern). Umr1/4stung auf 15x100 mm durch Austausch der kompletten Achse m1/4g	
VR-Achse: 12x100-mm-Steckachse, einfach umr1/4stbar auf Schnellspanner mittels beiliegender Adapter. Nicht kompatibel mit 15-mm- Steckachsen.	
Vorderrad Achse: 12mm Achsen Innenma1/4. Optional: Umr1/4stung auf Schnellspanner mit Adaptern oder mit Achstausch auf 15 mm Steckachse m1/4glich	
HR-Achse: 12x142-mm-Steckachse, umr1/4stbar auf Schnellspanner (mit beiliegenden Adaptern)	
HR-Achse: 12x142-mm-Steckachse, umr1/4stbar auf Schnellspanner (mit optionalen Adaptern 1/4 in Deutschland nicht lieferbar)	

## Specifications

### FELGEN

- **Material** : Maxtal
- **Material** : Maxtal
- **Profilh1/4he** : 22 mm
- **Profilh1/4he** : 22 mm
- **Felgenstoss** : SUP
- **Felgenstoss** : SUP
- **Felgenbohrungen** : Fore
- **Felgenbohrungen** : Fore
- Felgenprofil f1/4r Scheibenbremsen optimiert
- Felgenprofil f1/4r Scheibenbremsen optimiert
- **Gewichtstuning** : ISM 4D
- **Gewichtstuning** : ISM 4D
- **Ventilloch-Durchmesser** : 6,5 mm
- **Ventilloch-Durchmesser** : 6,5 mm
- **Bereifung** : UST Tubeless oder Drahtreifen
- **Bereifung** : UST Tubeless oder Drahtreifen
- **Innenbreite** : 19 mm
- **Innenbreite** : 19 mm
- **ETRTO-Gr1/4sse** : 622x19tc (Rennrad)
- **ETRTO-Gr1/4sse** : 622x19tc (Rennrad)

### SPEICHEN

- **Material** : Stahl
- **Material** : Stahl
- **Speichen** : gerade, mit Aero-Profil
- **Speichen** : gerade, mit Aero-Profil
- **Speichennippel** : Fore (Aluminium), in die  
Speichen integriert
- **Speichennippel** : Fore (Aluminium), in die  
Speichen integriert

Downloaded from [www.mavic.com](#) / Update date: 2022-05-31

### RADNABE

- **Nabenk1/4rper (VR und HR)** : Aluminium
- **Nabenk1/4rper (VR und HR)** : Aluminium
- **Achs-Material (VR und HR)** : Aluminium
- **Achs-Material (VR und HR)** : Aluminium
- **VR** : einstellbare gedichtete Industrielager (QRM+),  
HR selbstjustierende gedichtete Industrielager (QRM  
Auto)
- **VR** : einstellbare gedichtete Industrielager (QRM+),  
HR selbstjustierende gedichtete Industrielager (QRM  
Auto)
- **Freilauf** : Instant Drive 360
- **Freilauf** : Instant Drive 360
- **VR-Achse** : kompatibel mit Schnellspanner, 12-  
und 15x100-mm-Steckachsen
- **HR-Achse** : kompatibel mit Schnellspanner,  
12x135- und 12x142-mm-Steckachsen

### VERSIONS

- **Farbe** : Schwarz
- **Disc-Standard** : 6-Loch oder Center-Lock1/4
- **Disc-Standard** : Center-Lock1/4

### RADGEWICHTE

770