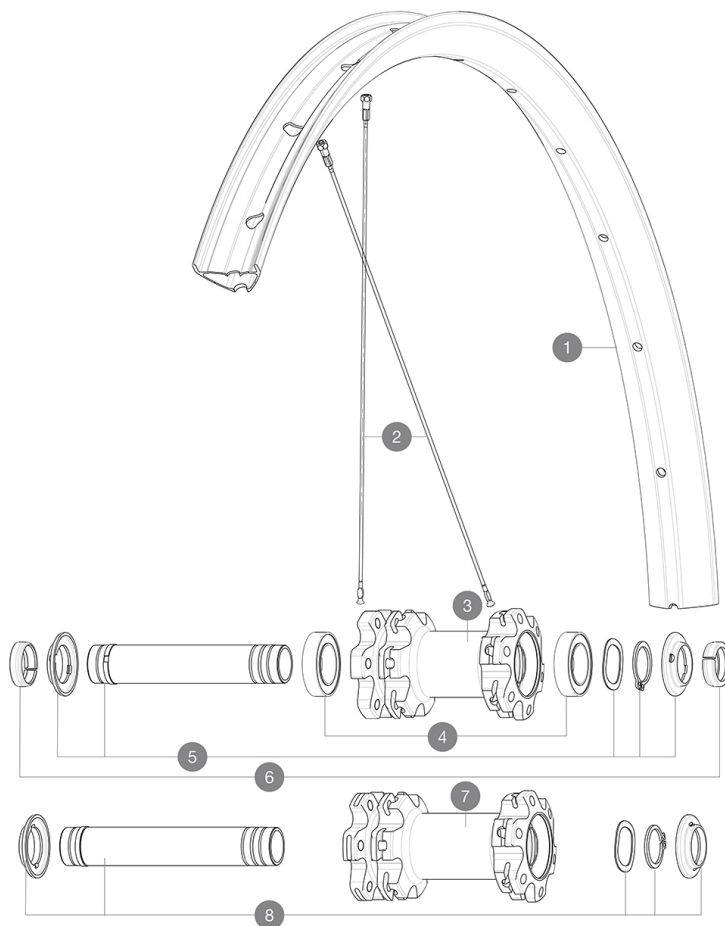


ASTM-KATEGORIE 3: fÄ¼r den Einsatz im GelÄ±nde ("Cross-country" / "Trail") mit SprÄ¼ngen bis zu einer HÄ¼he von 61 cm
Um eine lÄ±ngere Lebensdauer der LaufrÄ±der zu erzielen, empfiehlt Mavic als Obergrenze fÄ¼r das Gesamtgewicht von Fahrer, AusrÄ¼stung und Fahrrad 120 kg
Empfohlene Reifenbreite: 60 bis 76 mm (2.35" bis 3.00")

REFERENZEN RÄ±DER

F82191 XA 29 Ft

F82201 XA 29 Ft Boost



RIMS



&NBSP;:

1	V3762115 V3750101	KIT FRT/REAR RIM XA 19 29" 35mm UST Green Tape for 30mm wide rims
---	----------------------	--

SPOKES

2	36690301	"12 SPOKES FRONT/OPP DRIVE SIDE CROSSONE 29"" 296mm"
---	----------	--

HUB SHELLS

3	N/A	NABENKÖRPER
4	V2500901	KIT BEARINGS 18x30x7 + WAVED WASHER + CLIP
5	V2372301	KIT 100mm AXLE QRM AUTO MTB > 2019
7	N/A	NABENKÖRPER
8	V2372401	KIT 110mm AXLE QRM AUTO MTB > 2019



OPTIONS

V2374401	TORQUE CAPS 15*31 Adapter MTB QRM Auto > 2019 Frt HUB
----------	---

ADAPTERS

6	V2372501 99694101	15mm MTB Axle Cap QRM Auto From 2019 2 REDUCERS 15/9mm
---	----------------------	---

GELIEFERT MIT

Achsstummel f $\frac{1}{4}$ r Schnellspanner (Non-Boost-VR)	
Achsstummel f $\frac{1}{4}$ r Schnellspanner (Non-Boost-VR)	
Achsstummel f $\frac{1}{4}$ r Schnellspanner (Non-Boost-HR)	
Achsstummel f $\frac{1}{4}$ r Schnellspanner (Non-Boost-HR)	
UST-Ventil und Zubeh \ddot{o} r (129 838 01)	
UST-Ventil und Zubeh \ddot{o} r (129 838 01)	
Tubeless-Felgenband	
Tubeless-Felgenband	
Bedienungsanleitung	
Bedienungsanleitung	

COMPATIBILITY

Freilauf: HG (Shimano/Sram) oder XD	
Freilauf: HG (Shimano/Sram) oder XD	
VR-Achse: umr $\frac{1}{4}$ stbar von 15x100 mm auf Schnellspanner (mit beiliegenden Adaptern beim Non-Boost-VR)	
VR-Achse: umr $\frac{1}{4}$ stbar von 15x100 mm auf Schnellspanner (mit beiliegenden Adaptern beim Non-Boost-VR)	
HR-Achse: 12x142-mm-Steckachse, umr $\frac{1}{4}$ stbar auf Schnellspanner (mit beiliegenden Adaptern beim Non-Boost-HR)	
HR-Achse: 12x142-mm-Steckachse, umr $\frac{1}{4}$ stbar auf Schnellspanner (mit beiliegenden Adaptern beim Non-Boost-HR)	
Freilauf-Typ: Shimano Micro Spline	
Freilauf: Shimano Micro Spline	

Specifications

FELGEN

- **Material** : S6000 Aluminium
- **Material** : S6000 Aluminium
- **Felgenstoss** : gemufft
- **Felgenstoss** : gemufft
- **Felgenbohrungen** : herk \ddot{a} mmlich
- **Felgenbohrungen** : herk \ddot{a} mmlich
- **Ventilloch-Durchmesser** : 6,5 mm
- **Ventilloch-Durchmesser** : 6,5 mm
- **Bereifung** : UST Tubeless oder Drahtreifen
- **Bereifung** : UST Tubeless oder Drahtreifen
- **Innenbreite** : 30 mm
- **Innenbreite** : 30 mm

Hookless-Profil

Hookless-Profil

Bitte mit Mavic Tubeless-Felgenband verwenden!

Bitte mit Mavic Tubeless-Felgenband verwenden!

- **ETRTO-Gr \ddot{a} sse 27.5"** : 584x30tss
- **ETRTO-Gr \ddot{a} sse 29"** : 622x30tss
- **ETRTO-Gr \ddot{a} sse 29"** : 622x30tss
- **ETRTO-Gr \ddot{a} sse 27.5"** : 584x30tss

SPEICHEN

- **Material** : Stahl
- **Material** : Stahl
- **Speichen** : gerade, rund
- **Speichen** : gerade, rund
- **Speichenzahl** : je 24 vorne und hinten
- **Speichenzahl** : je 24 vorne und hinten
- **Einspeichung** : 2fach gekreuzt (VR und HR)
- **Einspeichung** : 2fach gekreuzt (VR und HR)

RADNABE

- **Naben \ddot{a} rrper (VR und HR)** : Aluminium
- **Naben \ddot{a} rrper (VR und HR)** : Aluminium
- **Achs-Material (VR und HR)** : Aluminium
- **Achs-Material (VR und HR)** : Aluminium
- Selbstjustierende gedichtete Industrielager (QRM Auto)
- Selbstjustierende gedichtete Industrielager (QRM Auto)
- **Freilauf** : Instant Drive 360 (Stahl)
- **Freilauf** : Instant Drive 360 (Stahl)

VERSIONS

- **Farbe** : Schwarz
- **Disc-Standard** : 6-Loch
- **Disc-Standard** : 6-Loch
- **Naben-Klembreite** : Boost (vorne 110 mm, hinten 148 mm) oder Non-Boost (vorne 100 mm, hinten 135/142 mm)
- **Naben-Klembreite** : Boost (vorne 110 mm, hinten 148 mm) oder Non-Boost (vorne 100 mm, hinten 135/142 mm)
- **Freilauf** : HG (Shimano/Sram) oder XD
- **Freilauf** : HG (Shimano/Sram) oder XD

RADGEWICHTE