

# MAVIC E-XA30 Elite 27,5

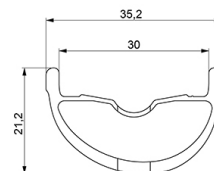
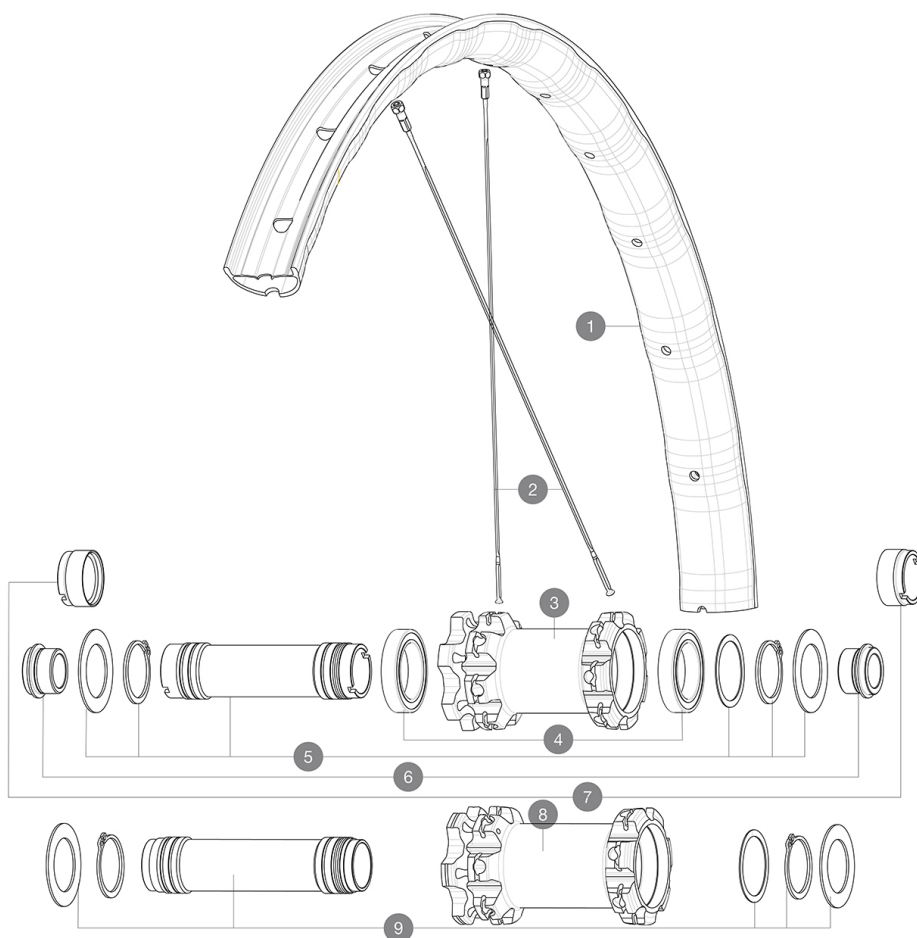
1  
2019  
FRONT

ASTM-KATEGORIE 4: für den Einsatz im Gelände ("Enduro" / "Trail") mit Spröngen bis zu einer Höhe von 122 cm  
Um eine längere Lebensdauer der Laufräder zu erzielen, empfiehlt Mavic als Obergrenze für das Gesamtgewicht von Fahrer, Ausrüstung und Fahrrad: 150 kg  
Empfohlene Reifenbreite: 60 bis 76 mm (2.35" bis 3.00")

## REFERENZEN RÄDER

F84071 E-Xa30 Elite 27,5 Ft

F84081 E-XA30 Elite 27,5 Ft Boost



## RIMS



&NBSP;:

1	V3762710	KIT FRONT RIM E-XA Elite 19 27,5"
	V3750101	35mm UST Green Tape for 30mm wide rims

## SPOKES

2	V3820701	KIT 14 FRONT DEEMAX ELITE/E-XA ELITE 19 27,5" FLAT BUTTED S
---	----------	---

## HUB SHELLS


3	N/A	NABENKÖRPER
4	M40179	FRONT BEARING 25x37x7 20mm AXLE
5	V2373801	KIT 20x110mm AXLE QRM AUTO MTB > 2019
8	N/A	NABENKÖRPER
9	V2373701	KIT 20x110mm BOOST AXLE QRM AUTO MTB > 2019

## ADAPTERS

6	12982801	15mm ADAPTER KIT - 2012 WHEELS
7	12982901	20mm adapter for Crossmax ST/SX (front wheel)

# MAVIC E-XA30 Elite 27,5

## GELIEFERT MIT

Speichenmagnet (105 416 01)	
20-mm-Adapter (fÄ¼r VR) (129 829 01)	
UST-Ventil und ZubehÖ¼r (129 838 01)	
Disc-Befestigungsschrauben (308 719 01)	
Tubeless-Felgenband	

## COMPATIBILITY

Freilauf: HG (Shimano/Sram) oder XD	
VR-Achse: 15x100 mm, umrÄ¼stbar auf 20x110 mm mit beiliegenden Adaptern	
Freilauf-Typ: Shimano Micro Spline	

## Specifications

### FELGEN

- **Material** : Maxtal
- **Felgenstoss** : SUP
- **Felgenbohrungen** : herkÖ¼mmlich
- **Gewichtstuning** : ISM 4D

Spezielles Felgenprofil fÄ¼r E-Bikes

- **Ventilloch-Durchmesser** : 6,5 mm
- **Bereifung** : UST Tubeless oder Drahtreifen
- **Innenbreite** : 30 mm

Bitte mit Mavic Tubeless-Felgenband verwenden!

- **ETRTO-GrÖ¼sse 27.5"** : 584x30tss
- **ETRTO-GrÖ¼sse 29"** : 622x30tss

### SPEICHEN

- **Material** : Stahl
- **Speichen** : gerade, mit Aero-Profil, doppel-dickend
- **Speichenzahl** : je 28 vorne und hinten
- **Einspeichung** : 3fach gekreuzt (VR und HR)

### RADNABE

- **NabenÄ¼rper (VR und HR)** : Aluminium
- **Achs-Material (VR und HR)** : Aluminium Selbstjustierende gedichtete Industrielager (QRM Auto)
- **Freilauf** : Instant Drive 360 (Stahl)

### VERSIONS

- **Disc-Standard** : 6-Loch
- **Naben-Klembreite** : Boost (vorne 110 mm, hinten 148 mm)
- **Freilauf** : HG (Shimano/Sram) oder XD

### RADGEWICHTE

Weight Front 27.5": 908  
Weight Front 29": 958