

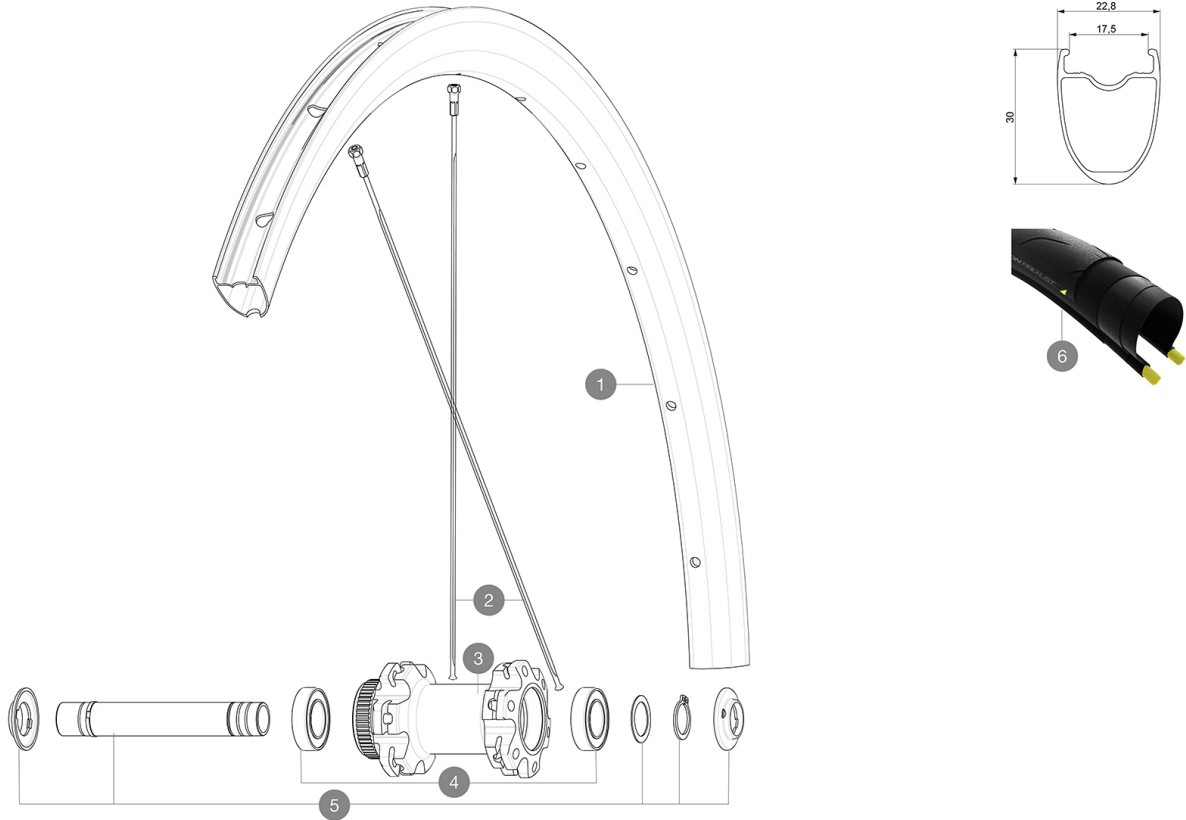
MAVIC Cosmic Elite UST Disc

1
2020
FRONT

ASTM-KATEGORIE 2: fÄ¼r den Einsatz auf Strassen und im Gelände mit SprÄ¼ngen bis zu einer HÄ¼he von 15 cm
Um eine lÄ¼ngere Lebensdauer der LaufrÄ¼der zu erzielen, empfiehlt Mavic als Obergrenze fÄ¼r das Gesamtgewicht von Fahrer, AusrÄ¼stung und Fahrrad 120 kg
Empfohlene Reifenbreite: 25 bis 32 mm
Max. Reifenluftdruck: siehe Angaben auf Laufrad und Reifen. Wenn diese abweichen, gilt stets der niedrigere Wert!

REFERENZEN RÄ¼DER

F86901 CosmicElite UST DCL 20 Ft



RIMS



&NBSP;:

1	V2732715	KIT FRONT/REAR RIM COSMIC ELITE DISC UST
	V2900101	23mm UST Tape For 17 to 18 Wide Road Rims

SPOKES

2	V3660201	KIT 12 FT/NDS COSMIC ELITE UST DISC SPK 288mm
---	----------	---

HUB SHELLS




3	N/A	NABENKÖRPER
4	M40129	KIT 2 BEARINGS 6902 15x28x7
5	V2373301	KIT QRM AUTO FRONT AXLE 12mm > 2019

ADAPTERS

	V2680301	"Kit Ft Road Adapter 12 >> 9mm"
--	----------	---------------------------------

MAVIC Cosmic Elite UST Disc

GELIEFERT MIT

1 Flasche Mavic Sealant (beim Hinterrad) (355 466 01)	
Spritze f $\frac{1}{4}$ r Dichtmittel	
Achsstummel f $\frac{1}{4}$ r Schnellspanner (VR) (996 941 01 f $\frac{1}{4}$ r MTB oder B41 043 01 f $\frac{1}{4}$ r Rennrad)	
Achsstummel f $\frac{1}{4}$ r Schnellspanner (VR) (996 941 01 f $\frac{1}{4}$ r MTB oder B41 043 01 f $\frac{1}{4}$ r Rennrad)	
Achsstummel f $\frac{1}{4}$ r Schnellspanner (VR) (996 941 01 f $\frac{1}{4}$ r MTB oder B41 043 01 f $\frac{1}{4}$ r Rennrad)	
9,5-mm-Reduzierst $\frac{1}{4}$ cke f $\frac{1}{4}$ r Schnellspanner an Instant Drive 360-Naben (HR) (B49 894 01)	
9,5-mm-Reduzierst $\frac{1}{4}$ cke f $\frac{1}{4}$ r Schnellspanner an Instant Drive 360-Naben (HR) (B49 894 01)	
9,5-mm-Reduzierst $\frac{1}{4}$ cke f $\frac{1}{4}$ r Schnellspanner an Instant Drive 360-Naben (HR) (B49 894 01)	
UST-Ventil und Zubeh \ddot{o} r (129 838 01)	
UST-Ventil und Zubeh \ddot{o} r (129 838 01)	
UST-Ventil und Zubeh \ddot{o} r (129 838 01)	
Tubeless-Felgenband	
Tubeless-Felgenband	
Tubeless-Felgenband	
Bedienungsanleitung	
Bedienungsanleitung	
Bedienungsanleitung	

COMPATIBILITY

Freilauf: Shimano/Sram (mit optionalem Freilaufk \ddot{a} mpfer umr $\frac{1}{4}$ stbar f $\frac{1}{4}$ r Campagnolo oder XD-R)	
Freilauf: Shimano/Sram (mit optionalem Freilaufk \ddot{a} mpfer umr $\frac{1}{4}$ stbar f $\frac{1}{4}$ r Campagnolo oder XD-R)	
Freilauf: Shimano/Sram (mit optionalem Freilaufk \ddot{a} mpfer umr $\frac{1}{4}$ stbar f $\frac{1}{4}$ r Campagnolo oder XD-R)	
VR-Achse: 12x100-mm-Steckachse, einfach umr $\frac{1}{4}$ stbar auf Schnellspanner mittels beiliegender Adapter. Nicht kompatibel mit 15-mm-Steckachsen.	
VR-Achse: 12x100-mm-Steckachse, einfach umr $\frac{1}{4}$ stbar auf Schnellspanner mittels beiliegender Adapter. Nicht kompatibel mit 15-mm-Steckachsen.	
VR-Achse: 12x100-mm-Steckachse, einfach umr $\frac{1}{4}$ stbar auf Schnellspanner mittels beiliegender Adapter. Nicht kompatibel mit 15-mm-Steckachsen.	
HR-Achse: 12x142-mm-Steckachse, umr $\frac{1}{4}$ stbar auf Schnellspanner (mit beiliegenden Adaptern)	
HR-Achse: 12x142-mm-Steckachse, umr $\frac{1}{4}$ stbar auf Schnellspanner (mit beiliegenden Adaptern)	
HR-Achse: 12x142-mm-Steckachse, umr $\frac{1}{4}$ stbar auf Schnellspanner (mit beiliegenden Adaptern)	

Specifications

Download date: 2024-07-16 / Update date: 2023-09-13

FELGEN

RADNABE

RADGEWICHTE