

**MAVIC** Allroad Pro Carbon SL R+ 650B**REFERENZEN RÄDER**

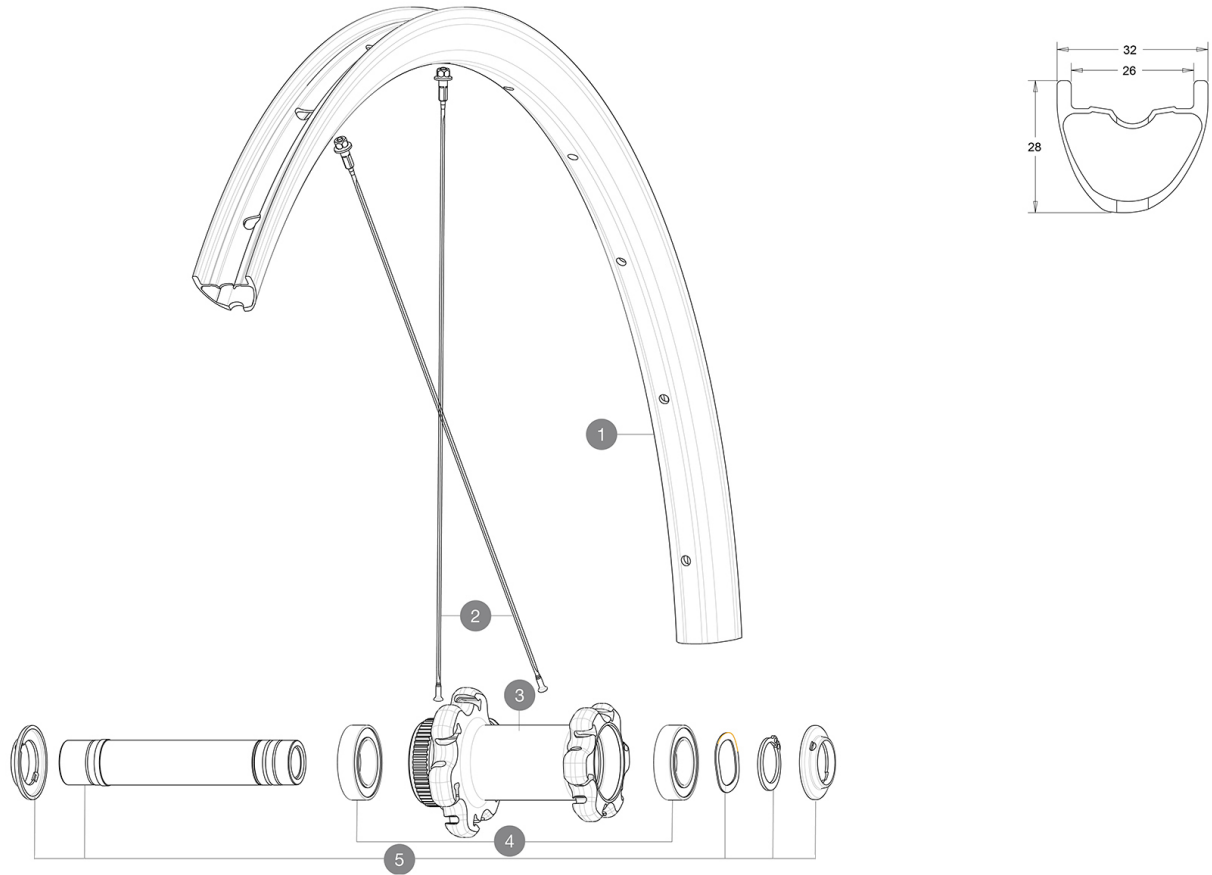
F87891 AllroadProCarbSL R+ DCL Ft

ASTM-KATEGORIE 2: für den Einsatz auf Strassen und im Gelände mit Sprünge bis zu einer Höhe von 15 cm

Um eine längere Lebensdauer der Laufräder zu erzielen, empfiehlt Mavic als Obergrenze das Gesamtgewicht von Fahrer, Ausrüstung und Fahrrad 120 kg

Recommended tyre sizes: 28 to 64 mm (1.1" to 2.5")

Max. Reifenluftdruck: siehe Angaben auf Laufrad und Reifen. Wenn diese abweichen, gilt stets der niedrigere Wert!

**RIMS**

&NBSP::

1	V2739010	KIT FRONT RIM ALLROAD PRO CARBON ROAD +
	V2700101	UST Tape 28mm for 25 to 27mm wide rims

**SPOKES**

2	V2387701	KIT 12 FRT/REAR XA PRO CARBON 27,5" EXTRA FLAT SPOKE 269mm
2	V3668101	KIT 2 FRT/NDS ALLROAD PRO CARBON ROAD + STP SPOKE 269 + alu

**HUB SHELLS**

3	N/A	NABENKÖRPER
4	V2500901	KIT BEARINGS 18x30x7 + WAVED WASHER + CLIP
5	V2374101	KIT QRM AUTO FRONT L3 AXLE 100x12mm DCL - while stock last
5	V2374001	KIT 12x100mm FRONT AXLE DCL QRM AUTO ALLROAD > 2019

**OPTIONS**



V2373501 QRM Auto front axle 15mm for DCL Allroad wheels > 2019

**ADAPTERS**

V2680301 "Kit Ft Road Adapter 12 >> 9mm"

# MAVIC Allroad Pro Carbon SL R+ 650B

## GELIEFERT MIT

1 Flasche Mavic Sealant (beim Hinterrad) (355 466 01)	
1 Flasche Mavic Sealant (beim Hinterrad) (355 466 01)	
Spritze f $\frac{1}{4}$ r Dichtmittel	
Spritze f $\frac{1}{4}$ r Dichtmittel	
Achsstummel f $\frac{1}{4}$ r Schnellspanner (VR) (996 941 01 f $\frac{1}{4}$ r MTB oder B41 043 01 f $\frac{1}{4}$ r Rennrad)	
Achsstummel f $\frac{1}{4}$ r Schnellspanner (VR) (996 941 01 f $\frac{1}{4}$ r MTB oder B41 043 01 f $\frac{1}{4}$ r Rennrad)	
9,5-mm-Reduzierst $\frac{1}{4}$ cke f $\frac{1}{4}$ r Schnellspanner an Instant Drive 360-Naben (HR) (B49 894 01)	
9,5-mm-Reduzierst $\frac{1}{4}$ cke f $\frac{1}{4}$ r Schnellspanner an Instant Drive 360-Naben (HR) (B49 894 01)	
UST-Ventil und Zubeh $\ddot{o}$ r (129 838 01)	
UST-Ventil und Zubeh $\ddot{o}$ r (129 838 01)	
Bedienungsanleitung	
Bedienungsanleitung	

## COMPATIBILITY

Freilauf: Shimano/Sram (mit optionalem Freilaufk $\ddot{a}$ mpfer umr $\frac{1}{4}$ stbar f $\frac{1}{4}$ r Campagnolo oder XD-R)	
Freilauf: Shimano/Sram (mit optionalem Freilaufk $\ddot{a}$ mpfer umr $\frac{1}{4}$ stbar f $\frac{1}{4}$ r Campagnolo oder XD-R)	
VR-Achse: 12x100 mm, einfach umr $\frac{1}{4}$ stbar auf Schnellspanner (mit beiliegenden Adaptern). Umr $\frac{1}{4}$ stung auf 15x100 mm durch Austausch der kompletten Achse m $\ddot{a}$ ß	
VR-Achse: 12x100 mm, einfach umr $\frac{1}{4}$ stbar auf Schnellspanner (mit beiliegenden Adaptern). Umr $\frac{1}{4}$ stung auf 15x100 mm durch Austausch der kompletten Achse m $\ddot{a}$ ß	
HR-Achse: 12x142-mm-Steckachse, umr $\frac{1}{4}$ stbar auf Schnellspanner (mit beiliegenden Adaptern)	
HR-Achse: 12x142-mm-Steckachse, umr $\frac{1}{4}$ stbar auf Schnellspanner (mit beiliegenden Adaptern)	

## Specifications

### FELGEN

- **Material** : 100% Carbon (unidirektional)
  - **Material** : 100% Carbon (unidirektional)
  - **Profilh $\ddot{o}$ he** : 28 mm
  - **Profilh $\ddot{o}$ he** : 28 mm
  - **Felgenbohrungen** : herk $\ddot{a}$ mmlich
  - **Felgenbohrungen** : herk $\ddot{a}$ mmlich
  - Felgenprofil f $\frac{1}{4}$ r Scheibenbremsen optimiert
  - Felgenprofil f $\frac{1}{4}$ r Scheibenbremsen optimiert
  - **Ventilloch-Durchmesser** : 6,5 mm
  - **Ventilloch-Durchmesser** : 6,5 mm
  - **Bereifung** : UST Tubeless oder Drahtreifen
  - **Bereifung** : UST Tubeless oder Drahtreifen
  - **Innenbreite** : 26 mm
  - **Innenbreite** : 26 mm
  - **ETRTO-Gr $\ddot{o}$ ße** : 584x26tss (Rennrad)
  - **ETRTO-Gr $\ddot{o}$ ße** : 584x26tss (Rennrad)
- Hookless-Profil  
Hookless-Profil
- Bitte mit Mavic Tubeless-Felgenband verwenden!  
Bitte mit Mavic Tubeless-Felgenband verwenden!  
UST

### SPEICHEN

- **Material** : Stahl
- **Material** : Stahl

### RADNABE

- **Nabenk $\ddot{a}$ mpfer (VR und HR)** : Aluminium
- **Nabenk $\ddot{a}$ mpfer (VR und HR)** : Aluminium
- **Achs-Material (VR und HR)** : Aluminium
- **Achs-Material (VR und HR)** : Aluminium
- Selbstjustierende gedichtete Industrielager (QRM Auto)
- **Freilauf** : Instant Drive 360
- **VR-Achse** : kompatibel mit Schnellspanner, 12- und 15x100-mm-Steckachsen
- **VR-Achse** : kompatibel mit Schnellspanner, 12- und 15x100-mm-Steckachsen
- **HR-Achse** : kompatibel mit Schnellspanner, 12x135- und 12x142-mm-Steckachsen
- **HR-Achse** : kompatibel mit Schnellspanner, 12x135- und 12x142-mm-Steckachsen
- Instant Drive 360
- QRM Auto

### VERSIONS

- **Farbe** : Schwarz
- **Farbe** : Schwarz
- **Disc-Standard** : Center-Lock $\ddot{a}$
- **Disc-Standard** : Center-Lock $\ddot{a}$

### RADGEWICHTE

725