

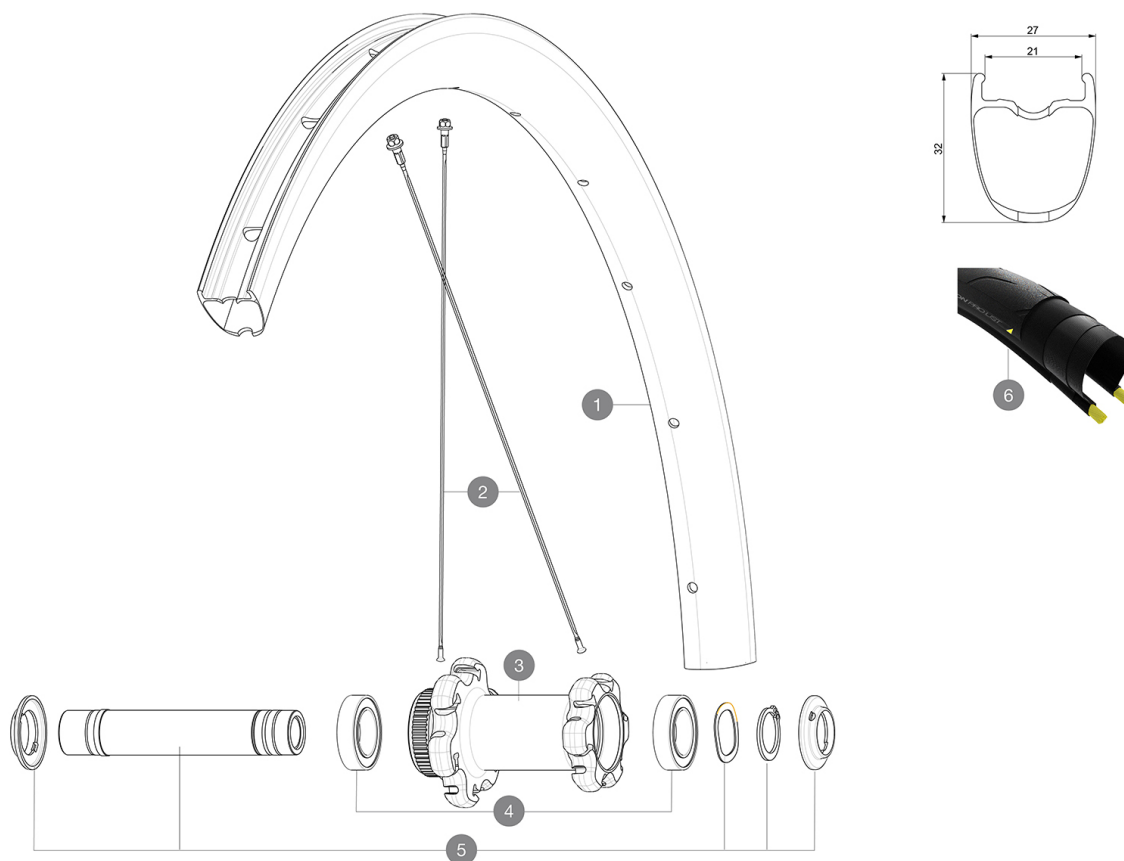
MAVIC Ksyrium Pro Carbon SL Disc TDF

1
2020
FRONT

ASTM-KATEGORIE 1: fÄ¼r den Einsatz auf asphaltierten Strassen und Wegen
Um eine lÄngere Lebensdauer der LaufrÄ¼der zu erzielen, empfiehlt Mavic als Obergrenze fÄ¼r das Gesamtgewicht von Fahrer, AusrÄ¼stung und Fahrrad 120 kg
Empfohlene Reifenbreite: 25 bis 32 mm
Max. Reifenluftdruck: siehe Angaben auf Laufrad und Reifen. Wenn diese abweichen, gilt stets der niedrigere Wert!

REFERENZEN RÄ¼DER

F89151 KsyProCarbSLUST DCL TDF2 Ft



RIMS



&NBSP;:

1	V4090410	KIT FRONT RIM KSYRIUM PRO CARBON UST DISC TdF 20 / KSYRIUM P
	V2620101	UST RIM TAPE 25mm (for 21-24mm wide rim)

SPOKES

2	V3666301	KIT 12 FRT/NDS BUTTED AERO STAINLESS SPOKE 283 KSYRIUM PRO C
---	----------	--

HUB SHELLS


3	N/A	NABENKÖRPER
4	V2500901	KIT BEARINGS 18x30x7 + WAVED WASHER + CLIP
5	V2374101	KIT QRM AUTO FRONT L3 AXLE 100x12mm DCL - while stock last
5	V2374001	KIT 12x100mm FRONT AXLE DCL QRM AUTO ALLROAD > 2019

ADAPTERS

	V2680301	"Kit Ft Road Adapter 12 >> 9mm"
--	----------	---------------------------------

MAVIC Ksyrium Pro Carbon SL Disc TDF

GELIEFERT MIT

1 Flasche Mavic Sealant (beim Hinterrad) (355 466 01)	
Spritze f�r Dichtmittel	
Achsstummel f�r Schnellspanner (VR) (996 941 01 f�r MTB oder B41 043 01 f�r Rennrad)	
9,5-mm-Reduzierst�cke f�r Schnellspanner an Instant Drive 360-Naben (HR) (B49 894 01)	
UST-Ventil und Zubeh�r (129 838 01)	
Tubeless-Felgenband	
Bedienungsanleitung	

COMPATIBILITY

Freilauf: Shimano/Sram (mit optionalem Freilauf�rper umr�stbar f�r Campagnolo oder XD-R)	
VR-Achse: 12x100 mm, einfach umr�stbar auf Schnellspanner (mit beiliegenden Adaptern). Umr�stung auf 15x100 mm durch Austausch der kompletten Achse m�glich	
HR-Achse: 12x142-mm-Steckachse, umr�stbar auf Schnellspanner (mit beiliegenden Adaptern)	

Specifications

FELGEN

- **Material** : 3K-Carbon
- **Profilh he** : 32 mm
- **Felgenbohrungen** : herk mmlich
Felgenprofil f r Scheibenbremsen optimiert
- **Ventilloch-Durchmesser** : 6,5 mm
- **Bereifung** : UST Tubeless oder Drahtreifen
- **Innenbreite** : 21 mm
- **ETRTO-Gr sse** : 622x21tc (Rennrad)
Bitte mit Mavic Tubeless-Felgenband verwenden!

SPEICHEN

- **Material** : Stahl
- **Speichen** : gerade, mit Aero-Profil, doppel-dickend
- **Speichennippel** : Aluminium, selbstsichernd
- **Speichenzahl** : je 24 vorne und hinten
- **Einspeichung** : 2fach gekreuzt (VR), Isopulse (HR)

RADNABE

- **Naben rper (VR und HR)** : Aluminium
- **Achs-Material (VR und HR)** : Aluminium
Selbstjustierende gedichtete Industrielager (QRM Auto)
- **Freilauf** : Instant Drive 360
- **VR-Achse** : kompatibel mit Schnellspanner, 12- und 15x100-mm-Steckachsen
- **HR-Achse** : kompatibel mit Schnellspanner, 12x135- und 12x142-mm-Steckachsen

VERSIONS

- **Farbe** : Schwarz
- **Disc-Standard** : Center-Lock 

RADGEWICHTE

685