

ASTM CATEGORY 1 : road only

Mindestgröße des Reifens: Breite 23mm - max. Druck 6.75Bar/97PSI

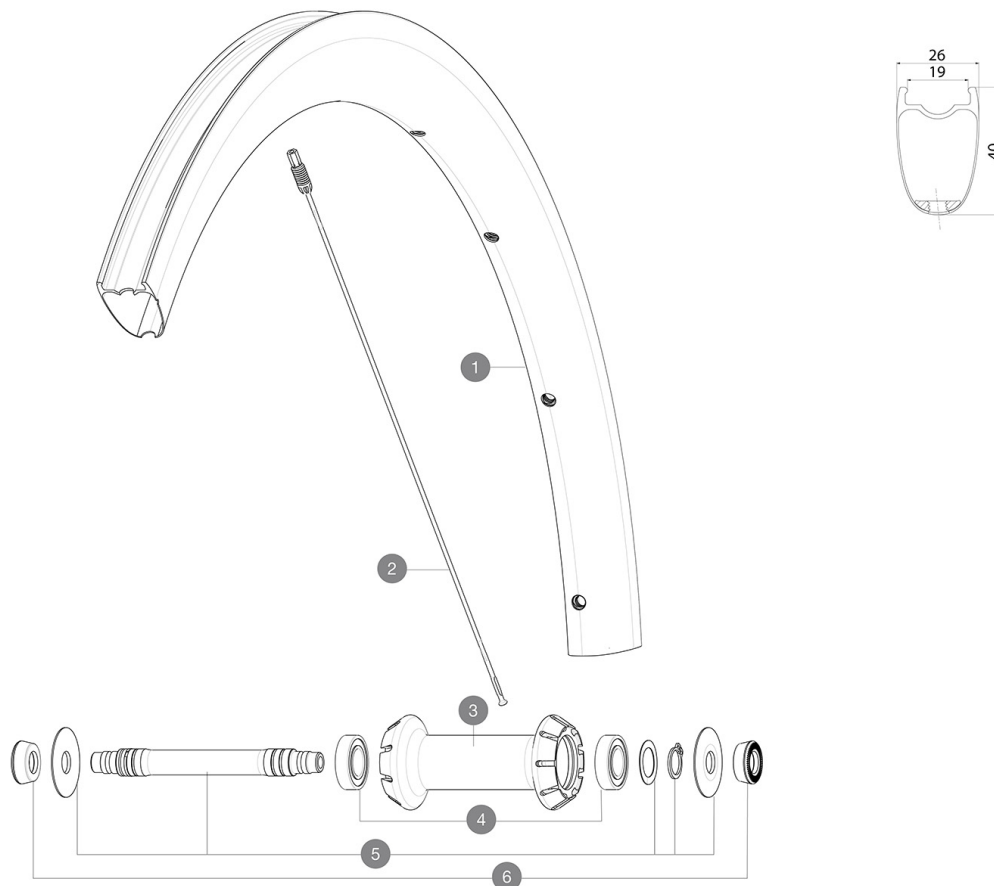
Maximum tyre pressure: 6.75bar/97PSI with a 23mm tyre - 3.8bar/55PSI with a 62mm tyre

Für eine längere Lebensdauer der Laufräder empfiehlt Mavic als Obergrenze für das Gesamtgewicht von Fahrer, Ausrüstung und Fahrrad: 120 kg

Maximale Reifengröße: Breite 62mm - max. Druck 3.8Bar/55PSI

## REFERENZEN RÄDER

F92421 COSMIC SLR40 RB 700 QR



## RIMS



&nbsp;:

1 V4094710 Kit Front rim Cosmic SLR 40 RB

## SPOKES

2 V3669501 Kit 9 Ft Cosmic SLR40 aero ss spk 277 M6

## HUB SHELLS

3 N/A NABENKÖRPER  
4 M40078 FRONT HUB 6901 BEARINGS  
5 V2375801 Kit front axle RB for QRM auto hub + hoobster + wave washer

## ADAPTERS

6 35117301 FRONT OR REAR FORK REST KIT R-SYS 2013

**GELIEFERT MIT**

1 Flasche Mavic Sealant (beim Hinterrad) (355 466 01)	
BR301 quick releases (V24 501 01 frt, V24 502 01 rear)	
BR301 quick releases (V24 501 01 frt, V24 502 01 rear)	
BR301 quick releases (V24 501 01 frt, V24 502 01 rear)	
BR301 quick releases (V24 501 01 frt, V24 502 01 rear)	
Carbon brake pads (V24 603 01 Shimano/Sram, V24 604 01 Campagnolo)	
Carbon brake pads (V24 603 01 Shimano/Sram, V24 604 01 Campagnolo)	
Carbon brake pads (V24 603 01 Shimano/Sram, V24 604 01 Campagnolo)	
Carbon brake pads (V24 603 01 Shimano/Sram, V24 604 01 Campagnolo)	
UST valve and accessories (129 838 01)	
UST valve and accessories (129 838 01)	
UST valve and accessories (129 838 01)	
UST valve and accessories (129 838 01)	
Fore-Speichenschlüssel	
User guide	
User guide	
User guide	
User guide	

**COMPATIBILITY**

Freewheel: Shimano/Sram, convertible to Campagnolo and XD-R with optional driver bodies	
Freewheel: Shimano/Sram, convertible to Campagnolo and XD-R with optional driver bodies	
Freewheel: Shimano/Sram, convertible to Campagnolo and XD-R with optional driver bodies	
Freilaufkörper: SRAM XD Straeve-Konverter (Kit V2580101 separat erhältlich)	
Freilaufkörper: SHIMANO HG light Straeve-Konverter (Kit V3850101 separat erhältlich)	
Freilaufkörper: SHIMANO MS-Konverter (Kit V3990101 separat erhältlich)	
Freilaufkörper: CAMPAGNOLO ED-Konverter (Kit V3440101 separat erhältlich)	
Freilaufkörper: CAMPAGNOLO N3W-Konverter (Kit V4270101 separat erhältlich)	
Front axle: convertible from 15mm thru axle to Quick Release with adapters (delivered with non-boost wheel)	
ID360 Campagnolo freewheel body ([LV3440100])	
FTS-L-Freilaufkörper für Shimano/Sram HG-Ritzelkassetten (L30871101)	