

# MAVIC COSMIC SLR 45 DISC

1  
2022  
FRONT

ASTM-KATEGORIE 2: fÄ¼r den Einsatz auf Strassen und im Gelände mit SprÄ¼ngen bis zu einer HÄ¼he von 15 cm

MindestgrÄ¼Ùe des Reifens: Breite 23mm - max. Druck 6.75Bar/97PSI

Um eine lÄ¼ngere Lebensdauer der LaufrÄ¼der zu erzielen, empfiehlt Mavic als Obergrenze fÄ¼r das Gesamtgewicht von Fahrer, AusrÄ¼stung und Fahrrad: 12

Empfohlene Reifenbreite: 25 bis 32 mm

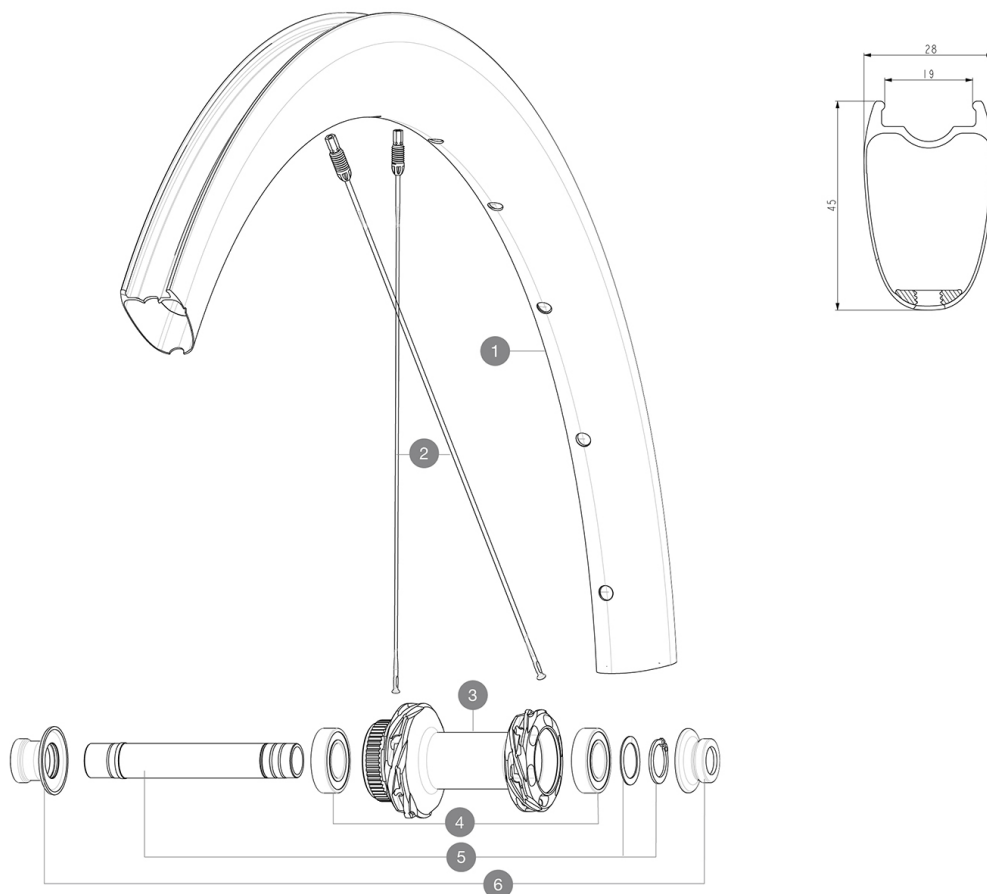
Max. Reifenluftdruck: siehe Angaben auf LaufrÄ¼der und Reifen. Wenn diese abweichen, gilt stets der niedrigere Wert!

Maximum tyre pressure: 6.75bar/97PSI with a 23mm tyre - 3.8bar/55PSI with a 62mm tyre

Maximale ReifengrÄ¼Ùe: Breite 62mm - max. Druck 3.8Bar/55PSI

## REFERENZEN RÄ¼DER

F93061 COS SLR45 CL 700 12X100



## RIMS



&NBSP;:

1 V4095015 Kit Front/Rear rim Cosmic SLR 45 Disc MY22

## SPOKES

2 V4163701 Kit 12 Front/Rear Cosmic SLR 45 Disc aero stainless spoke 27

## HUB SHELLS

3 N/A NABENKÖRPER

3 N/A NABENKÖRPER

4 M40129 KIT 2 BEARINGS 6902 15x28x7

5 V2373301 KIT QRM AUTO FRONT AXLE 12mm > 2019

## ADAPTERS

6 V2374701 KIT FRONT ROAD FORK REST 12mm FOR J BENT DISC HUB

V2680301 "Kit Ft Road Adapter 12 >> 9mm"

# MAVIC COSMIC SLR 45 DISC

## GELIEFERT MIT

1 Flasche Mavic Sealant (beim Hinterrad) (355 466 01)	
Bedienungsanleitung	
UST-Ventil und Zubehör (129 838 01)	
UST-Ventil und Zubehör (129 838 01)	
UST-Ventil und Zubehör (129 838 01)	
Fore-Speichenschlüssel	
Bedienungsanleitung	
Bedienungsanleitung	
Bedienungsanleitung	
UST-Ventil und Zubehör (129 838 01)	
Instant Drive 360-Freilaufkörper für Campagnolo-Ritzelkassetten (LV3440100)	

## COMPATIBILITY

Freilauf: Shimano/Sram HG (mit optionalem Freilaufkörper für 1/4" Campagnolo oder Sram XD-R)	
Freilauf: Shimano/Sram HG (mit optionalem Freilaufkörper für 1/4" Campagnolo oder Sram XD-R)	
HR-Achse: 12x142-mm-Steckachse, umrüstbar auf Schnellspanner (mit optionalen Adaptern und Austauschachse)	
HR-Achse: 12x142-mm-Steckachse, umrüstbar auf Schnellspanner (mit optionalen Adaptern und Austauschachse)	
VR-Achse: 12x100-mm-Steckachse, einfach umrüstbar auf Schnellspanner mittels optionaler Adapter. Nicht kompatibel mit 15-mm-Steckachsen.	
VR-Achse: 12x100-mm-Steckachse, einfach umrüstbar auf Schnellspanner mittels optionaler Adapter. Nicht kompatibel mit 15-mm-Steckachsen.	
Freilaufkörper: SRAM XD Straube-Konverter (Kit V2580101 separat erhältlich)	
Freilaufkörper: SRAM XD Straube-Konverter (Kit V2580101 separat erhältlich)	
Freilaufkörper: SHIMANO HG light Straube-Konverter (Kit V3850101 separat erhältlich)	
Freilaufkörper: SHIMANO HG light Straube-Konverter (Kit V3850101 separat erhältlich)	
Freilaufkörper: SHIMANO MS-Konverter (Kit V3990101 separat erhältlich)	
Freilaufkörper: SHIMANO MS-Konverter (Kit V3990101 separat erhältlich)	
Freilaufkörper: CAMPAGNOLO ED-Konverter (Kit V3440101 separat erhältlich)	
Freilaufkörper: CAMPAGNOLO ED-Konverter (Kit V3440101 separat erhältlich)	
Freilaufkörper: CAMPAGNOLO N3W-Konverter (Kit V4270101 separat erhältlich)	
Freilaufkörper: CAMPAGNOLO N3W-Konverter (Kit V4270101 separat erhältlich)	
Instant Drive 360-Freilaufkörper (Aluminium) für Shimano Micro Spline-Ritzelkassetten (V3990101)	
HR-Achse: nur für 1/4" Schnellspanner / 15mm-Steckachsen	