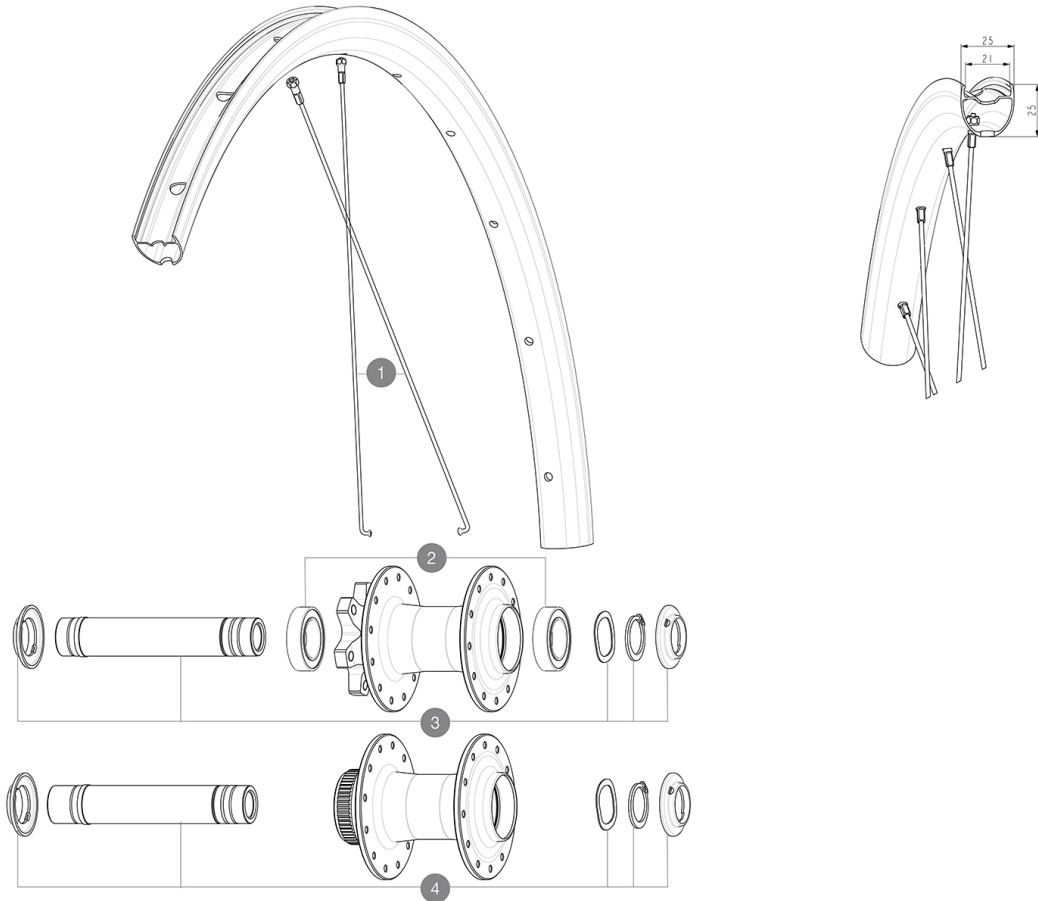


MAVIC AKSIUM 1 DISC

1
2023
FRONT

CATEGORIA ASTM 2: strada e fuoristrada con salti fino a 15 cm
Corpo ruota libera in acciaio ID360 Shimano (V3790101)
Per una maggiore durata della ruota, Mavic raccomanda che il peso totale sostenuto dalle ruote della bici non superi i 120 kg, bici inclusa
Corpo ruota libera ID360 N3W (V4270101)

REFERENZE RUOTE



SPOKES

1 V00078331 Kit 12 front/rear Jbent black round spokes 286 + steel nippl

HUB SHELLS

2 V2500901 KIT BEARINGS 18x30x7 + WAVED WASHER + CLIP
3 V2375501 Kit QRM auto front axle 100x12/15mm D6T
4 V2374001 KIT 12x100mm FRONT AXLE DCL QRM AUTO ALLROAD > 2019

ADAPTERS

V2680301 "Kit Ft Road Adapter 12 >> 9mm"

MAVIC AKSIUM 1 DISC

VENDUTO CON

Guida utente	
Flap tubeless preinstallato	
Guida utente	
Flap tubeless preinstallato	

COMPATIBILITY

Corpo ruota libera: convertibile SHIMANO HG light strada (kit V3850101 venduto separatamente)	
Corpo ruota libera: convertibile SHIMANO HG light strada (kit V3850101 venduto separatamente)	
Corpo ruota libera: convertibile SHIMANO MS (kit V3990101 venduto separatamente)	
Corpo ruota libera: convertibile SHIMANO MS (kit V3990101 venduto separatamente)	
Corpo ruota libera: convertibile CAMPAGNOLO ED (kit V3440101 venduto separatamente)	
Corpo ruota libera: convertibile CAMPAGNOLO ED (kit V3440101 venduto separatamente)	
Corpo ruota libera: convertibile CAMPAGNOLO N3W (kit V4270101 venduto separatamente)	
Corpo ruota libera: convertibile CAMPAGNOLO N3W (kit V4270101 venduto separatamente)	
Rear axle: 12mm thru axle, convertible to Quick Release with adapters (delivered with non-boost wheel)	
Corpo ruota libera FTS-L Shimano/Sram ((30871101))	
Corpo ruota libera in acciaio ID360 Shimano ((V3790101))	
Corpo ruota libera ID360 N3W ((V4270101))	

Specifications

CERCHIONI

- **Materiale** : Alluminio S6000
- **Materiale** : Alluminio S6000
- **Altezza** : 21 mm
- **Altezza** : 21 mm
- **Giunto** : a manicotto
- **Giunto** : a manicotto
- **Larghezza interna** : 21 mm
- **Larghezza interna** : 21 mm
- **Foratura** : tradizionale (24 fori anteriori/posteriori)
- **Foratura** : tradizionale (24 fori anteriori/posteriori)
- **Frenatura** : disco
- **Frenatura** : disco
- **Dimensione ETRTO** : 622x21TC
- **Dimensione ETRTO** : 622x21TC
- **Pneumatico** : UST Tubeless Ready - Utilizzare con il nastro per cerchi tubeless Mavic
- **Pneumatico** : UST Tubeless Ready - Utilizzare con il nastro per cerchi tubeless Mavic

RAGGI

- **Materiale** : acciaio
- **Materiale** : acciaio
- **Numero** : 20 anteriori e posteriori
- **Numero** : 20 anteriori e posteriori

MOZZO

- **Materiale del corpo** : alluminio
- **Materiale del corpo** : alluminio
- **Design del corpo** : CLASSIC
- **Design del corpo** : CLASSIC
- **Disco standard** : solo Center Lock
- **Disco standard** : solo Center Lock
- **Materiale dell'asse** : alluminio
- **Materiale dell'asse** : alluminio
- **Dimensioni dell'asse** : anteriore 12x100 / posteriore 12x142 - Trasformabile in sgancio rapido con gli adattatori in dotazione
- **Dimensioni dell'asse** : anteriore 12x100 / posteriore 12x142 - Trasformabile in sgancio rapido con gli adattatori in dotazione
- **Tecnologia ruota libera** : Instant Drive 360
- **Tecnologia ruota libera** : Instant Drive 360
- **Ruota libera** : Shimano HG strada / Sram XD strada
- **Ruota libera** : Shimano HG strada / Sram XD strada
- **Tecnologia dei cuscinetti** : QRM autoregolazione - cartuccia sigillata
- **Tecnologia dei cuscinetti** : QRM autoregolazione - cartuccia sigillata

PESI RUOTE