

MAVIC E-CROSSRIDE 1 27.5

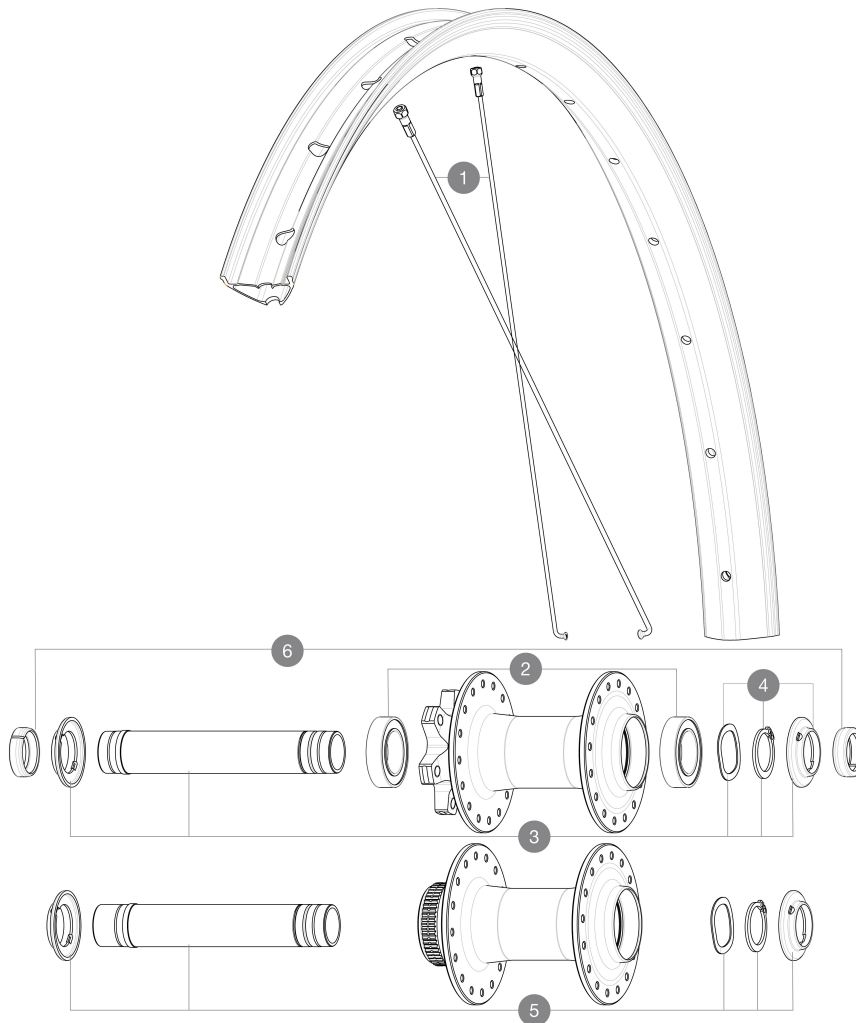
CATEGORIA ASTM 3: CROSS COUNTRY

Per una maggiore durata della ruota, Mavic raccomanda che il peso totale sostenuto dalle ruote della bici non superi i 150 kg, bici inclusa

Misura minima del pneumatico: larghezza 52 mm - pressione massima 2,35 Bar/34 PSI

Misura massima del pneumatico: larghezza 125 mm - pressione massima 1,25 Bar/18 PSI

REFERENZE RUOTE



Specifications	Maxi target
Frontal run out	0,5mm
Lateral run out	0,5mm
Centring	1,0mm (2x0,5)
Tension daN	64 > 113
Disc side	

SPOKES

1 V00062531 Kit 16ft/rr Jbent bk rd spk275 27,5"+np

HUB SHELLS

2 V2500901 KIT BEARINGS 18x30x7 + WAVED WASHER + CLIP
3 V2372401 KIT 110mm AXLE QRM AUTO MTB > 2019
4 V2373001 KIT ADJUST. SYSTEM QRM AUTO ID360 for 17x30x7 bearing
5 V2375601 Kit 110mm axle QRM auto MTB from 2019 DCL

OPTIONS

V2374401 TORQUE CAPS 15*31 Adapter MTB QRM Auto > 2019 Frt HUB

ADAPTERS

6 V2372501 15mm MTB Axle Cap QRM Auto From 2019
 99694101 2 REDUCERS 15/9mm

MAVIC **E-CROSSRIDE 1 27.5****VENDUTO CON**

Guida utente	
Flap tubeless preinstallato	
Guida utente	
Flap tubeless preinstallato	

COMPATIBILITY

Corpo ruota libera: convertibile SHIMANO HG MTB acciaio (kit V3790101 venduto separatamente)	
Corpo ruota libera: convertibile SHIMANO HG MTB acciaio (kit V3790101 venduto separatamente)	
Rear axle: 12mm thru axle, convertible to Quick Release with adapters (delivered with non-boost wheel)	

Specifications**CERCHIONI**

- **Materiale** : Alluminio S6000
- **Materiale** : Alluminio S6000
- **Altezza** : 21 mm
- **Altezza** : 21 mm
- **Giunto** : a manicotto
- **Giunto** : a manicotto
- **Larghezza interna** : 30 mm
- **Larghezza interna** : 30 mm
- **Foratura** : tradizionale (32 fori anteriori/posteriori)
- **Foratura** : tradizionale (32 fori anteriori/posteriori)
- **Frenatura** : disco
- **Frenatura** : disco
- **Profilo** : asimmetrico senza ganci
- **Profilo** : asimmetrico senza ganci
- **Dimensione ETRTO** : 584x30TSS
- **Dimensione ETRTO** : 584x30TSS
- **Pneumatico** : UST Tubeless Ready - Utilizzare con il nastro per cerchi tubeless Mavic
- **Pneumatico** : UST Tubeless Ready - Utilizzare con il nastro per cerchi tubeless Mavic

RAGGI

- **Materiale** : acciaio
- **Materiale** : acciaio
- **Numero** : 20 anteriori e posteriori
- **Numero** : 20 anteriori e posteriori
- **Rear axle** : 12mm thru axle, convertible to Quick Release with adapters (delivered with non-boost wheel)
- 12mm front hub cap ([V2680501] - Delivered with the wheel)

MOZZO

- **Materiale del corpo** : alluminio
- **Materiale del corpo** : alluminio
- **Design del corpo** : CLASSIC
- **Design del corpo** : CLASSIC
- **Disco standard** : solo 6 fori o Center Lock
- **Disco standard** : solo 6 fori o Center Lock
- **Materiale dell'asse** : alluminio
- **Materiale dell'asse** : alluminio
- **Dimensioni dell'asse** : anteriore 15x110 / posteriore 12x148
- **Dimensioni dell'asse** : anteriore 15x110 / posteriore 12x148
- **Tecnologia ruota libera** : Instant Drive 360
- **Tecnologia ruota libera** : Instant Drive 360
- **Ruota libera** : Shimano HG MTB / Shimano MS / Single Speed
- **Ruota libera** : Shimano HG MTB / Shimano MS / Single Speed
- **Tecnologia dei cuscinetti** : QRM autoregolazione - cartuccia sigillata
- **Tecnologia dei cuscinetti** : QRM autoregolazione - cartuccia sigillata

PESI RUOTE