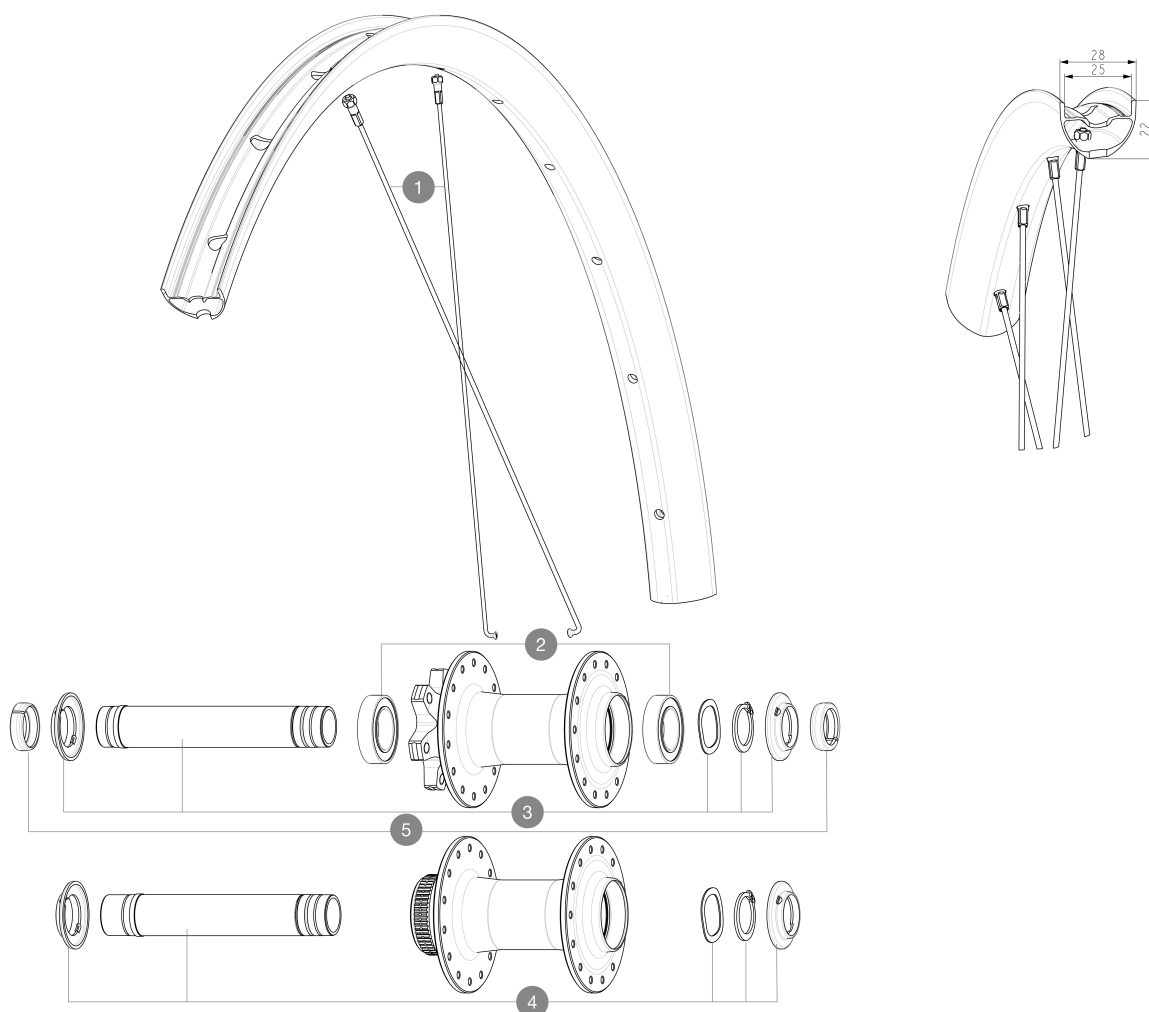


CATEGORIA ASTM 3: CROSS COUNTRY

Per una maggiore durata della ruota, Mavic raccomanda che il peso totale sostenuto dalle ruote della bici non superi i 150 kg, bici inclusa

## REFERENZE RUOTE



### SPOKES

1	V00062331	Kit 14 ft/rr Jbent bk rd spk 298 29"+np
---	-----------	---

### HUB SHELLS

2	V2500901	KIT BEARINGS 18x30x7 + WAVED WASHER + CLIP
3	V2372401	KIT 110mm AXLE QRM AUTO MTB > 2019
4	V2375601	Kit 110mm axle QRM auto MTB from 2019 DCL

### OPTIONS

V2374401	TORQUE CAPS 15*31 Adapter MTB QRM Auto > 2019 Frt HUB
----------	---

### ADAPTERS

5	V2372501	15mm MTB Axle Cap QRM Auto From 2019
	99694101	2 REDUCERS 15/9mm

**MAVIC** **CROSSRIDE 1 29 25MM****VENDUTO CON**

Flap	
Guida utente	

**COMPATIBILITY**

Corpo ruota libera: convertibile SHIMANO HG MTB acciaio (kit V3790101 venduto separatamente)	
Perno anteriore: convertibile da perno passante da 15 mm in un sistema a bloccaggio rapido con adattatori inclusi	
Rear axle: 12mm thru axle, convertible to Quick Release with adapters (delivered with non-boost wheel)	

**Specifications****CERCHIONI**

- **Materiale** : Alluminio S6000
- **Altezza** : 22 mm
- **Giunto** : a manicotto
- **Larghezza interna** : 30 mm
- **Foratura** : tradizionale (28 fori anteriori/posteriori)
- **Frenatura** : disco
- **Profilo** : asimmetrico senza ganci
- **Dimensione ETRTO** : 622x25TSS
- **Pneumatico** : UST Tubeless Ready - Utilizzare con il nastro per cerchi tubeless Mavic

**RAGGI**

- **Materiale** : acciaio
  - **Numero** : 20 anteriori e posteriori
- Tecnologia dei raggi in carbonio R2R

**MOZZO**

- **Materiale del corpo** : alluminio
- **Disco standard** : solo 6 fori o Center Lock
- **Materiale dell'asse** : alluminio
- **Dimensioni dell'asse** : anteriore 15x110 / posteriore 12x148
- **Tecnologia ruota libera** : Instant Drive 360
- **Ruota libera** : Shimano HG MTB / Shimano MS / Sram XD MTB
- **Tecnologia dei cuscinetti** : QRM autoregolazione - cartuccia sigillata

**PESI RUOTE**