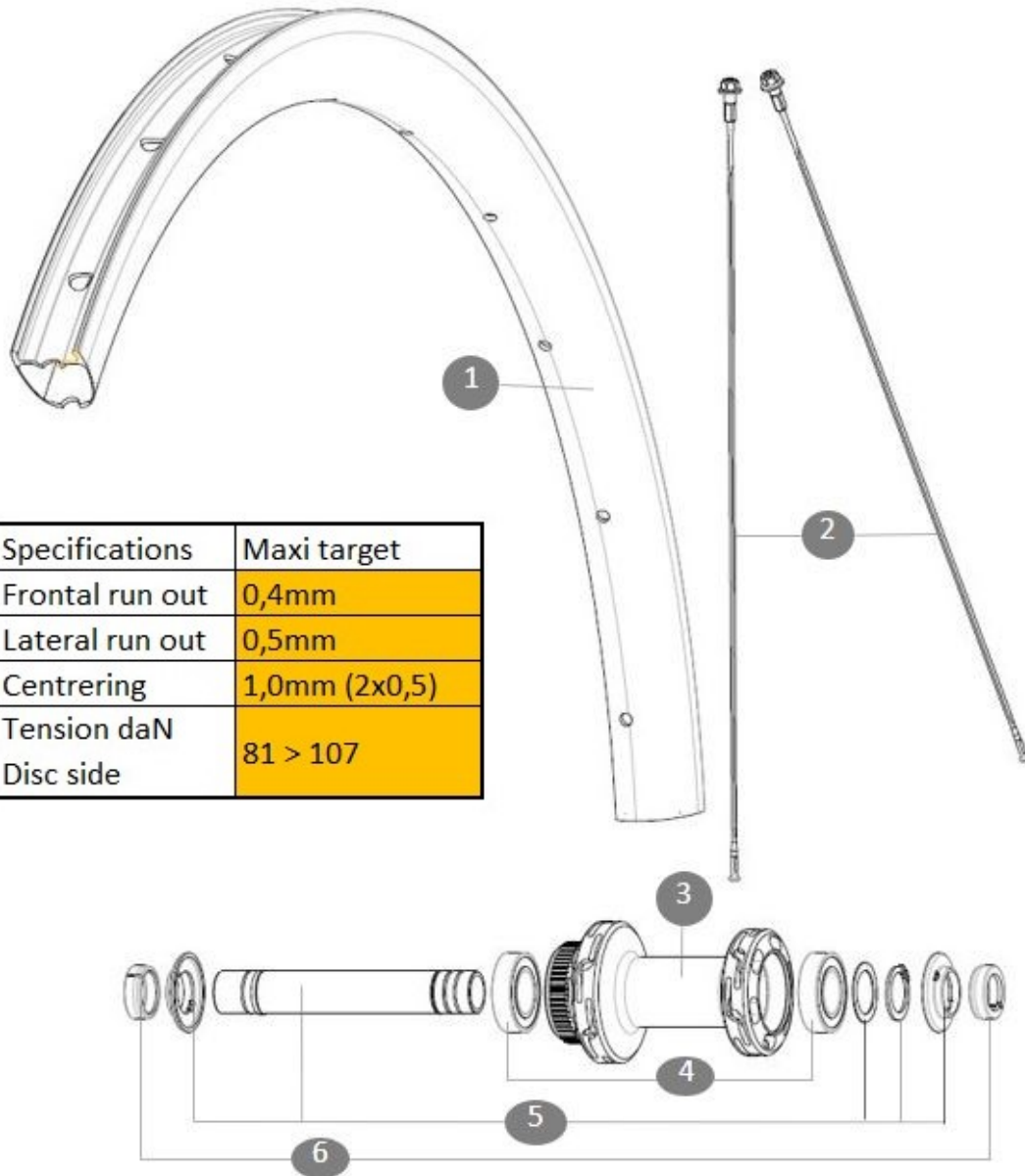


**MAVIC** **COSMIC SL 32 BG****REFERENZE RUOTE**

CATEGORIA ASTM 2: strada e fuoristrada con salti fino a 15 cm

Per una maggiore durata della ruota, Mavic raccomanda che il peso totale sostenuto dalle ruote della bici non superi i 120 kg, bici inclusa



| Specifications  | Maxi target   |
|-----------------|---------------|
| Frontal run out | 0,4mm         |
| Lateral run out | 0,5mm         |
| Centring        | 1,0mm (2x0,5) |
| Tension daN     | 81 > 107      |
| Disc side       |               |

**RIMS**

&amp;NBSP;:

|   |          |  |
|---|----------|--|
| 1 | V4093215 | Kit Front/Rear rim Cosmic SL 32 Disc while stock lasts |
|   | V2620101 | UST RIM TAPE 25mm (for 21-24mm wide rim)               |

**SPOKES**

|   |          |  |
|---|----------|--|
| 2 | V4163401 | Kit 12 Front/Rear Cosmic SL 32 Disc butted stainless spoke 2 |
|---|----------|--|

**HUB SHELLS**

|   |          |                                     |
|---|----------|-------------------------------------|
| 3 | N/A      | CORPO MOZZO                         |
| 4 | M40129   | KIT 2 BEARINGS 6902 15x28x7         |
| 5 | V2373301 | KIT QRM AUTO FRONT AXLE 12mm > 2019 |

**OPTIONS**

|          |                             |
|----------|-----------------------------|
| V2680501 | 12mm Road Axle Cap QRM Auto |
|----------|-----------------------------|

**ADAPTERS**

|   |          |                                 |
|---|----------|---------------------------------|
| 6 | V2680301 | "Kit Ft Road Adapter 12 >> 9mm" |
|---|----------|---------------------------------|

## VENDUTO CON

|  |  |
|--|--|
| Adattatori anteriori per bloccaggio rapido                                     |  |
| Adattatori posteriori per bloccaggio rapido per Instant Drive 360 (B49 894 01) |  |
| Accessori e valvola UST (129 838 01)   |  |
| Flap tubeless preinstallato  |  |
| Guida utente   |  |

## COMPATIBILITY

|   |  |
|---|--|
| Corpo ruota libera: convertibile SRAM XD strada (kit V2580101 venduto separatamente)  |  |
| Corpo ruota libera: convertibile SHIMANO HG light strada (kit V3850101 venduto separatamente)   |  |
| Corpo ruota libera: convertibile SHIMANO MS (kit V3990101 venduto separatamente)  |  |
| Corpo ruota libera: convertibile CAMPAGNOLO ED (kit V3440101 venduto separatamente)   |  |
| Corpo ruota libera: convertibile CAMPAGNOLO N3W (kit V4270101 venduto separatamente)  |  |
| Corpo ruota libera in acciaio ID360 Shimano (V3790101)  |  |
| Corpo ruota libera ID360 Sram XD (V3740101)   |  |
| Perno posteriore: solo per i dadi di fissaggio (inclusi), filettatura M9x1  |  |
| Corpo ruota libera in lega ID360 Shimano Micro Spline body (V3990101)   |  |
| Corpo ruota libera ID360 N3W (V4270101)   |  |
| <p><b>Tecnologia ruota libera Instant Drive 360</b></p> <p>Il nuovo sistema a ruota libera Instant Drive 360, superleggero e rapido, si innesta con una <math>9^{\circ}</math> angolazione di soli <math>9^{\circ}</math>. Una larga tenuta in gomma senza contatto assicura un attrito ridotto, mentre una <math>21^{\circ}</math> serie di terminali lo rende estremamente versatile.</p> |  |
| Corpo ruota libera FTS-L Shimano/Sram (30871101)  |  |

## Specifications

### CERCHIONI

- **Materiale** : 100% fibra di carbonio
- **Altezza** : 32 mm
- **Larghezza interna** : 21 mm
- **Foratura** : tradizionale (24 fori anteriori/posteriori)
- **Frenatura** : disco
- **Dimensione ETRTO** : 622x21TC
- **Pneumatico** : UST Tubeless Ready - Utilizzare con il nastro per cerchi tubeless Mavic

### RAGGI

- **Materiale** : acciaio
  - **Forma** : j-bent, rotondi, diametro fisso 2,0
- Tecnologia dei raggi in carbonio R2R

### MOZZO

- **Materiale del corpo** : alluminio
- **Design del corpo** : INFINITY
- **Disco standard** : solo Center Lock
- **Materiale dell'asse** : alluminio
- **Dimensioni dell'asse** : anteriore 12x100 / posteriore 12x142 - Trasformabile in sgancio rapido con gli adattatori in dotazione
- **Tecnologia ruota libera** : Instant Drive 360
- **Ruota libera** : Shimano HG strada
- **Tecnologia dei cuscinetti** : QRM autoregolazione - cartuccia sigillata

### PESI RUOTE