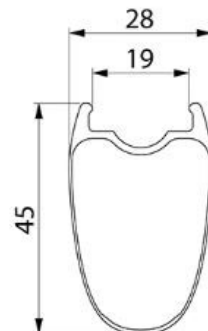
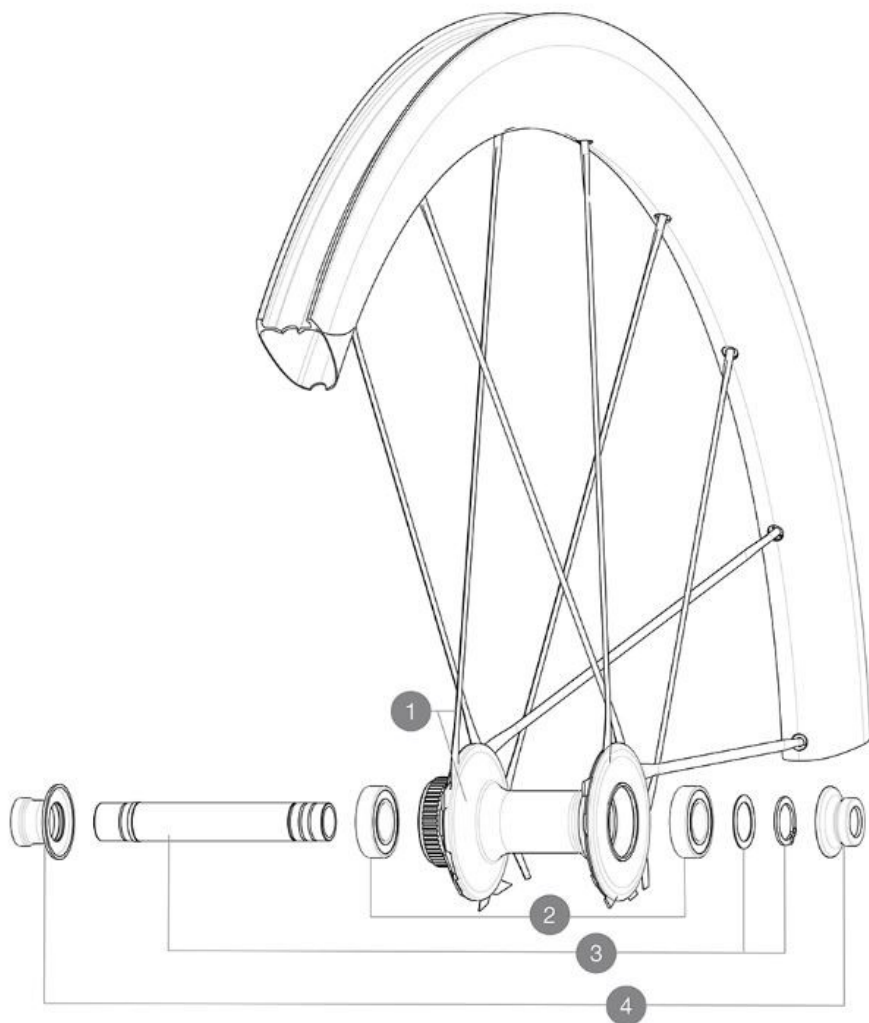


Misura minima del pneumatico: larghezza 23 mm - pressione massima 6,75 Bar/97 PSI
 CATEGORIA ASTM 2: strada e fuoristrada con salti fino a 15 cm
 Per una maggiore durata della ruota, Mavic raccomanda che il peso totale sostenuto dalle ruote della bici non superi i 120 kg, bici inclusa
 Misura massima del pneumatico: larghezza 62 mm - pressione massima 3,8 Bar/55 PSI

REFERENZE RUOTE



Specifications	Maxi target
Frontal run out	0,5mm
Lateral run out	0,5mm
Centring	1,0mm (2x0,5)

HUB SHELLS

- 2 V2373301 KIT QRM AUTO FRONT AXLE 12mm > 2019
- 3 M40129 KIT 2 BEARINGS 6902 15x28x7

ADAPTERS

- 4 V2374701 KIT FRONT ROAD FORK REST 12mm FOR J BENT DISC HUB

VENDUTO CON

Sigillante per pneumatici Mavic (ruota posteriore) (355 466 01)	
Accessori e valvola UST (129 838 01)	
Borsa portaruote (V24 801 01)	
Guida utente	

COMPATIBILITY

Corpo ruota libera: convertibile SRAM XD strada (kit V2580101 venduto separatamente)	
Corpo ruota libera: convertibile SHIMANO HG light strada (kit V3850101 venduto separatamente)	
Corpo ruota libera: convertibile SHIMANO MS (kit V3990101 venduto separatamente)	
Corpo ruota libera: convertibile CAMPAGNOLO ED (kit V3440101 venduto separatamente)	
Corpo ruota libera: convertibile CAMPAGNOLO N3W (kit V4270101 venduto separatamente)	
Corpo ruota libera FTS-L Shimano/Sram ([30871101])	
Corpo ruota libera ID360 Sram XD (V3740101)	
Perno posteriore: solo per i dadi di fissaggio (inclusi), filettatura M9x1	
Corpo ruota libera in lega ID360 Shimano Micro Spline body (V3990101)	

Specifications

CERCHIONI

- **Materiale** : 100% fibra di carbonio con strato esterno UDÅ²
- **Altezza** : 45 mm
- **Larghezza interna** : 19 mm
- **Foratura** : inserti forati Fore co-stampati (20 fori anteriori/posteriori)
- **Frenatura** : disco
- **Dimensione ETRTO** : 622x19TC
- **Pneumatico** : UST Tubeless Ready

RAGGI

- **Materiale** : fibra di carbonio unidirezionale
 - **Nipples** : acciaio, ABS
- Tecnologia dei raggi in carbonio R2R

MOZZO

- **Materiale del corpo** : carbonio e alluminio
- **Disco standard** : solo Center Lock
- **Materiale dell'asse** : alluminio
- **Dimensioni dell'asse** : anteriore 12x100 / posteriore 12x142 - Trasformabile in sgancio rapido con gli adattatori in dotazione
- **Tecnologia ruota libera** : Instant Drive 360
- **Ruota libera** : Shimano HG strada
- **Tecnologia dei cuscinetti** : QRM autoregolazione - cartuccia sigillata

PESI RUOTE