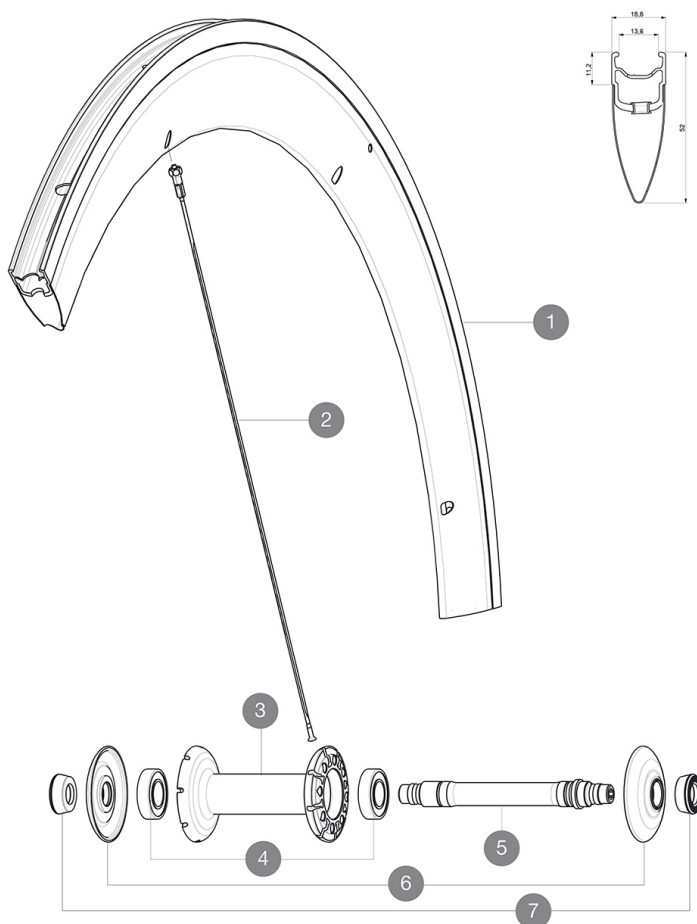


## REFERENZE RUOTE

325653 COSMIC CARB SLE 013 FRT WTS



### RIMS



&NBSP;:

1 30972410 FRONT COSMIC CARBONE SLE RIM

### SPOKES

2 36644501 10 BLK AERO SPOKES FRONT/NON DRIVE SIDE CC SLS 289mm

### HUB SHELLS

4 M40078 KIT CUSCINETTI MOZZO ANT. 6901

5 30870001 FRONT AXLE ROAD RIM BRAKING QRم +

6 32985701 HUB CAP & ADJUST.NUT CXR 80

### ADAPTERS

7 35117301 FRONT OR REAR FORK REST KIT R-SYS 2013

**MAVIC** *Cosmic Carbone SLE***VENDUTO CON**

Bloccaggi rapidi BR601	
Bloccaggi rapidi BR601	
Borse portaruote	
Borse portaruote	
Pattini freno Exalith	
Pattini freno Exalith	
Prolunga valvola	
Chiave di regolazione multifunzione	
Chiave di regolazione multifunzione	
Guida utente	
Guida utente	

**Specifications****CERCHIONI**

- **Materiale** : Maxtal e fibra di carbonio 12K
- **Materiale** : Maxtal e fibra di carbonio 12K
- **Colore** : carbonio
- **Altezza** : 52 mm
- **Giunzione** : SUP
- **Altezza** : 52 mm
- **Foratura** : tradizionale
- **Giunzione** : SUP
- **Superficie di frenata** : Exalith 2
- **Foratura** : tradizionale
- **Riduzione peso** : ISM
- **Occhiello** : singolo
- **Diametro foro valvola** : 6,5 mm
- **Superficie di frenata** : Exalith 2
- **Riduzione peso** : ISM
- **Pneumatico** : copertone
- **Diametro foro valvola** : 6,5 mm
- **Pneumatico** : copertone
- **Misura ETRTO** : 622x13C
- **Misura ETRTO** : 622x13C
- **Dimensione pneumatico consigliata** : da 19 a 28 mm
- **Dimensione pneumatico consigliata** : da 19 a 28 mm

**RAGGI**

- **Materiale** : acciaio
- **Materiale** : acciaio 6 / Update date: 2022-03-01
- **Forma** : a testa dritta, profilati, a doppio spessore
- **Forma** : a testa dritta, profilati, a doppio spessore

**MOZZO**

- **Materiale corpo ant. e post.** : alluminio
- **Materiale corpo ant. e post.** : alluminio
- **Colore** : nero
- **Materiale asse ant. e post.** : alluminio QRM+
- **Materiale asse ant. e post.** : alluminio FTS-L acciaio QRM+
- **Materiale asse ant. e post.** : alluminio FTS-L acciaio QRM+

**PESI RUOTE**

Peso della ruota 730