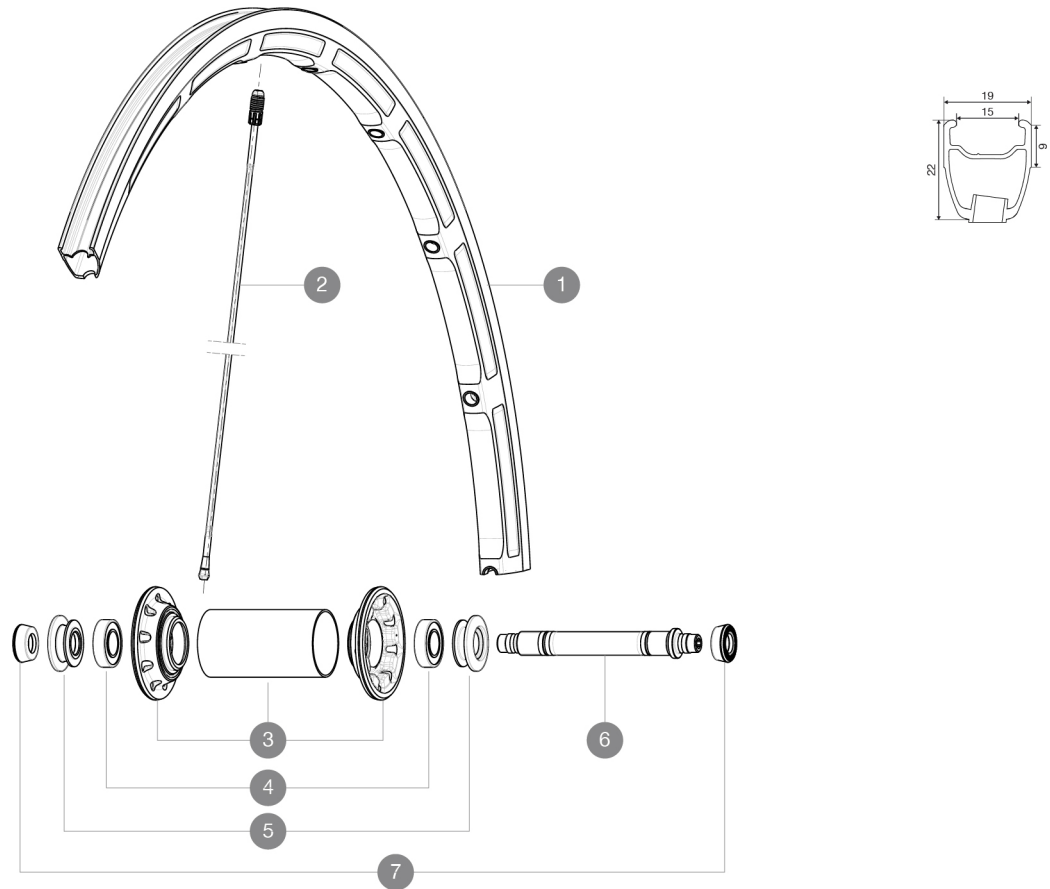


REFERENZE RUOTE

F02701 Ksyrium SLE Ft



RIMS



DIAM. FORO VALVOLA (MM): 6,5 :

1	V2290310	KIT FRONT RIM KSYRIUM SLE
---	----------	---------------------------

SPOKES

2	33000301	10 BLK FR SPOKES KSYRIUM SLS CLINCHER 283,5mm
---	----------	---

HUB SHELLS

3	N/A	CORPO MOZZO
4	M40078	KIT CUSCINETTI MOZZO ANT. 6901
5	M40759	DADO DI REGOLAZIONE + PARAPOLVERE XMAX SL CERA ANT.
6	M40052	KIT ASSE MOZZO ANT.
7	M40063	2 APPOGGIO FORCELLA ANT.

MAVIC *Ksyrium SLE***VENDUTO CON**

Bloccaggi rapidi BR601	
Pattini freno Exalith	
Magnete per ciclocomputer (ruota anteriore)	
Chiave di regolazione multifunzione	
Guida utente	

Specifications**CERCHIONI**

- **Materiale** : Maxtal
- **Altezza** : anteriore 22 mm, posteriore 25 mm asimmetrico
- **Giunzione** : SUP
- **Foratura** : Fore
- **Superficie frenante** : Exalith 2
- **Riduzione peso** : ISM 3D
- **Diametro foro valvola** : 6,5 mm
- **Pneumatico** : copertoncino
- **Misura ETRTO** : 622x15C
- **Dimensione pneumatico consigliata** : da 19 a 32 mm

RAGGI

- **Materiale** : Zicral
- **Forma** : a testa dritta, profilati, anteriore a doppio spessore
- **Nipples** : integrati Fore in alluminio
- **Numero raggi** : 18 anteriori e 20 posteriori
- **Raggiatura** : anteriore radiale, posteriore Isopulse

MOZZO

- **Corpo anteriore** : carbonio con flange in alluminio
 - **Corpo posteriore** : alluminio
 - **Materiale asse** : alluminio
- Cuscinetti a cartuccia sigillati regolabili
- **Ruota libera** : FTS-L acciaio

PESI RUOTE

Peso della ruota 605