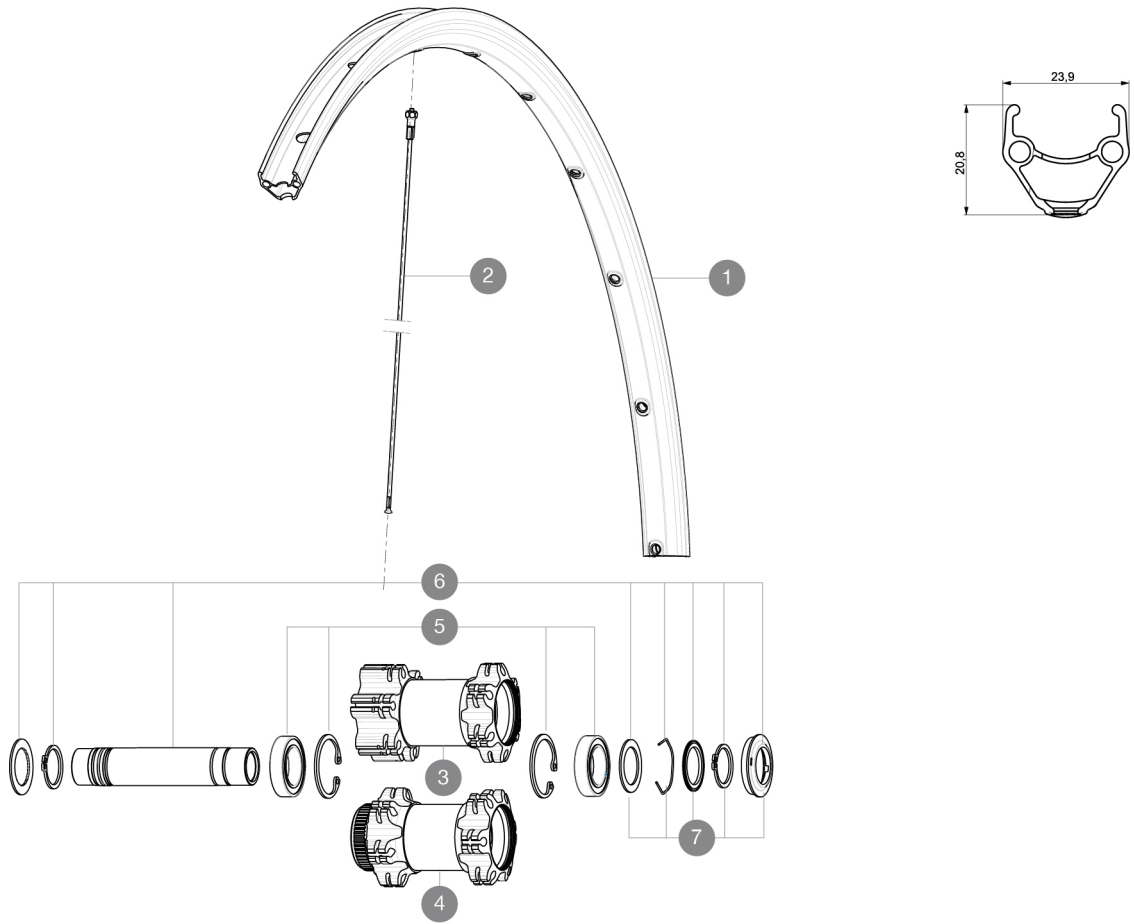


## REFERENZE RUOTE

F18001 Aksium One DiscFt CL

F04701 Aksium One Disc Ft INT



### RIMS



DIAM. FORO VALVOLA (MM): 6,5 :

1	V2290815	KIT FRONT/REAR RIM AKSIUM ONE DISC
---	----------	------------------------------------

### SPOKES

2	36690301	"12 SPOKES FRONT/OPP DRIVE SIDE CROSSONE 29"" 296mm"
---	----------	--

### HUB SHELLS

3	N/A	CORPO MOZZO
4	N/A	CORPO MOZZO
5	99688501	BEARING KIT 9/15 D6T HUB
6	V2371101	KIT FRONT QRM AXLE 100mm/BOOST 110mm
6	V2370101	KIT FRONT AXLE 15MM CROSSONE/-RIDE/-ROC - while stock last
7	V2370301	FRONT AUTO ADJUST.PLAY KIT 15MM AXLE

**MAVIC** *Aksium One Disc***VENDUTO CON**

Bloccaggi rapidi BR101	
Flap	
Adattatori bloccaggi rapidi anteriori	
Guida utente	

**Specifications****CERCHIONI**

- **Materiale** : alluminio S6000
  - **Altezza** : 22 mm
  - **Giunzione** : spinata
  - **Foratura** : tradizionale con rinforzo H2
- Profilo specifico per freni a disco
- **Diametro foro valvola** : 6,5 mm
  - **Pneumatico** : copertoncino
  - **Misura ETRTO** : 622x17C
  - **Dimensione pneumatico consigliata** : da 25 a 52 mm

**RAGGI**

- **Materiale** : acciaio
- **Forma** : a testa dritta, tondi
- **Nipples** : ottone, ABS
- **Numero raggi** : 24 anteriori e posteriori
- **Raggiatura** : anteriore e posteriore incrocio in 2Å°

**MOZZO**

- **Corpo anteriore e posteriore** : alluminio
  - **Corpo** : alluminio
  - **Materiale asse** : alluminio anteriore, acciaio posteriore
- Cuscinetti a cartuccia sigillati
- **Ruota libera** : FTS-L acciaio

**PESI RUOTE**

Peso della ruota 890