

ASTM CATEGORY 2 : road and offroad with jumps less than 15cm

Per garantire la massima affidabilità delle vostre ruote, Mavic raccomanda di non superare il peso massimo di 120kg supportato dalle ruote, bici inclu

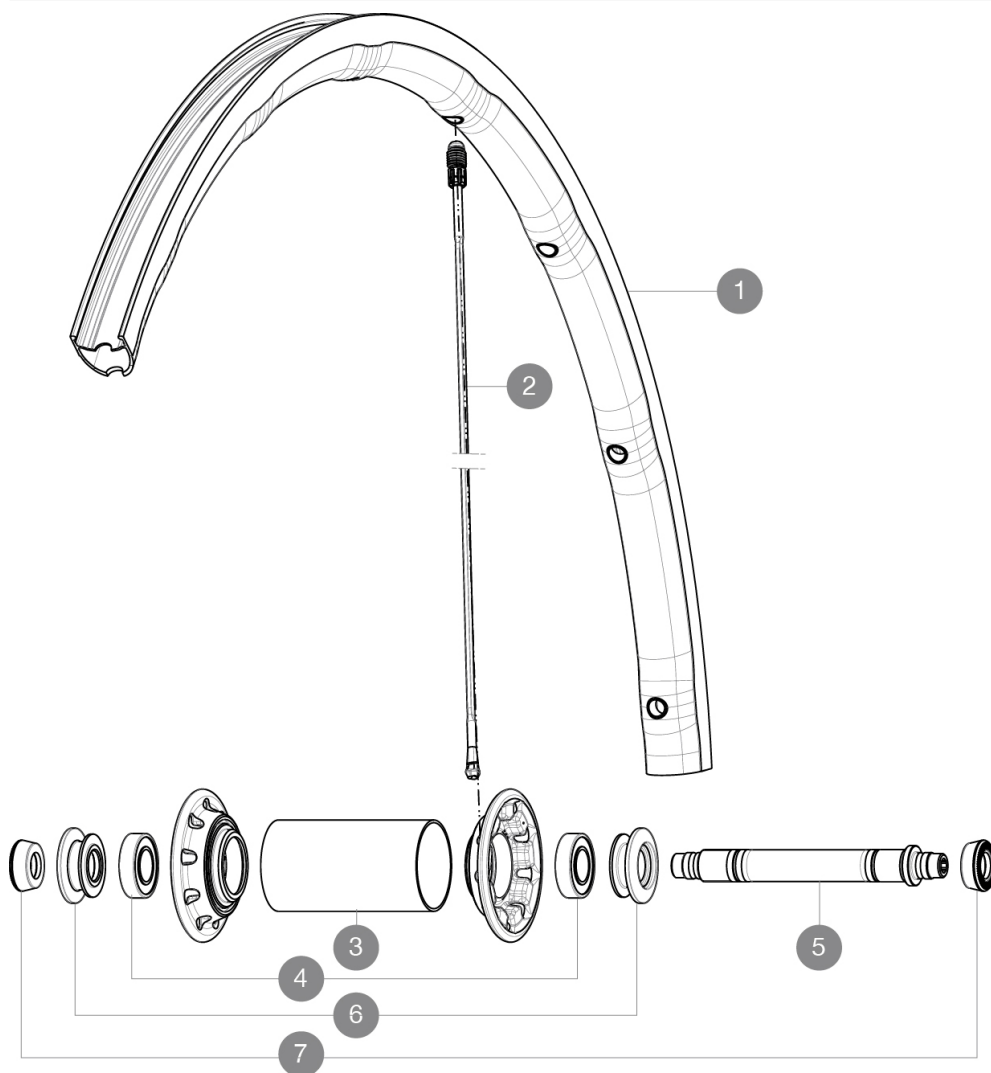
Dimensione pneumatico consigliata: da 25 a 32 mm

Pressione massima: 25 mm 7,7 bar - 110 PSI

REFERENZE RUOTE

F41301 Ksyrium Pro Ft

F70911 Ksyrium Pro Ft Limited



RIMS



DIAM. FORO VALVOLA (MM): 6,5 :

| | | |
|---|----------|-----------------------|
| 1 | V2404910 | Kit Frt Rim KsyProLtd |
| 1 | V2402010 | FRONT RIM KSYRIUM PRO |

SPOKES

| | | |
|---|----------|---|
| 2 | V2272801 | Kit 1 Front 282.5 + 1 Rear 273,5 Spokes KProLtd |
| 2 | V2270601 | SPOKES KIT FRONT KSYRIUM SLR 2015/K125 |

HUB SHELLS

| | | |
|---|----------|---|
| 3 | N/A | CORPO MOZZO |
| 3 | N/A | CORPO MOZZO |
| 4 | M40078 | KIT CUSCINETTI MOZZO ANT. 6901 |
| 5 | 32999801 | FRONT AXLE KIT R-SYS / KSYRIUM SL/SLS 2013 |
| 6 | M40759 | DADO DI REGOLAZIONE + PARAPOLVERE XMAX SL CERA ANT. |

ADAPTERS

| | | |
|---|----------|--|
| 7 | 35117301 | FRONT OR REAR FORK REST KIT R-SYS 2013 |
|---|----------|--|

MAVIC *Ksyrium Pro***VENDUTO CON**

| | |
|-------------------------------------|--|
| Bloccaggi BR601 | |
| Bloccaggi BR601 | |
| Chiave di regolazione multifunzione | |
| Guida utente | |
| Chiave di regolazione multifunzione | |
| Guida utente | |

COMPATIBILITY

| | |
|---|--|
| Ruota libera: Shimano/Sram, convertibile in Campagnolo con corpo trasmissione opzionale | |
| Perno anteriore: solo bloccaggio rapido | |
| Perno posteriore: solo bloccaggio rapido | |

Specifications**CERCHIONI**

- **Materiale** : Maxtal
- **Altezza** : anteriore 24 mm, posteriore 26 mm asimmetrico
- **Giunzione** : SUP
- **Foratura** : Fore
- **Superficie frenante** : UB Control
- **Riduzione peso** : ISM 4D
- **Diametro foro valvola** : 6,5 mm
- **Pneumatico** : copertoncino
- **Materiale** : Maxtal
- **Altezza** : anteriore 24 mm, posteriore 26 mm asimmetrico
- **Misura ETRTO** : 622x17C
- **Dimensione pneumatico consigliata** : da 25 a 32 mm
- **Giunzione** : SUP
- **Foratura** : Fore
- **Superficie frenante** : UB Control
- **Riduzione peso** : ISM 4D
- **Diametro foro valvola** : 6,5 mm
- **Pneumatico** : copertoncino
- **Larghezza interna** : 17 mm
- **Misura ETRTO** : 622x17C

RAGGI

- **Materiale** : Zicral
- **Forma** : a testa dritta, profilati, anteriore a doppio spessore
- **Nipples** : integrati Fore in alluminio
- **Numero raggi** : 18 anteriori e 20 posteriori
- **Materiale** : Zicral
- **Raggiatura** : anteriore radiale, posteriore Isopulse
- **Forma** : a testa dritta, profilati, anteriore a doppio spessore
- **Nipples** : integrati Fore in alluminio
- **Numero raggi** : 18 anteriori e 20 posteriori
- **Raggiatura** : anteriore radiale, posteriore Isopulse

MOZZO

- **Corpo anteriore** : carbonio con flange in alluminio
 - **Corpo posteriore** : alluminio
 - **Corpo posteriore** : alluminio
 - **Materiale perno** : alluminio
- Cuscinetti a cartuccia sigillati regolabili
- **Corpo anteriore** : carbonio con flange in alluminio
 - **Ruota libera** : acciaio FTS-L
 - **Materiale perno** : alluminio
- Cuscinetti a cartuccia sigillati regolabili
- **Ruota libera** : acciaio FTS-L

VERSIONS

- **Colore** : solo nero

PESI RUOTE

Peso della ruota 630